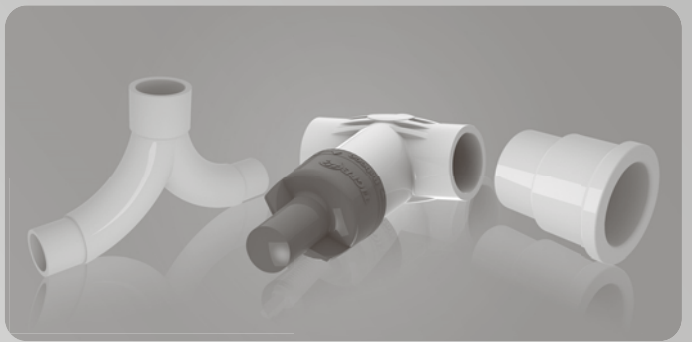


MANUAL TÉCNICO TIGRE

Orientações Técnicas sobre Instalações Hidráulicas Prediais



TIGRE 

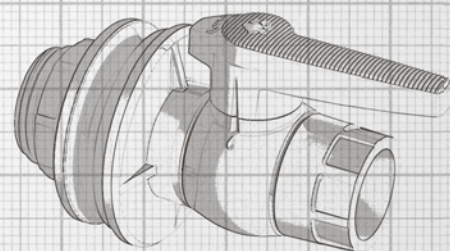
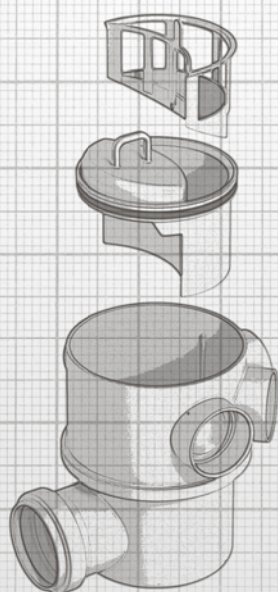
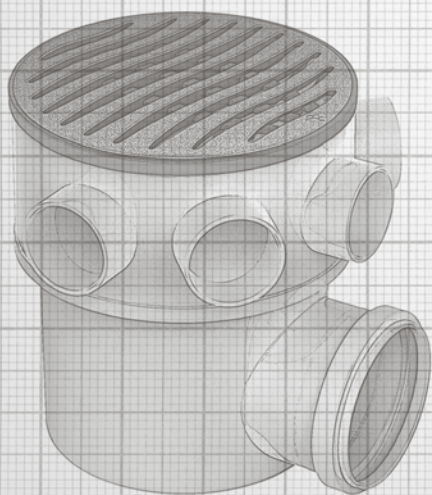
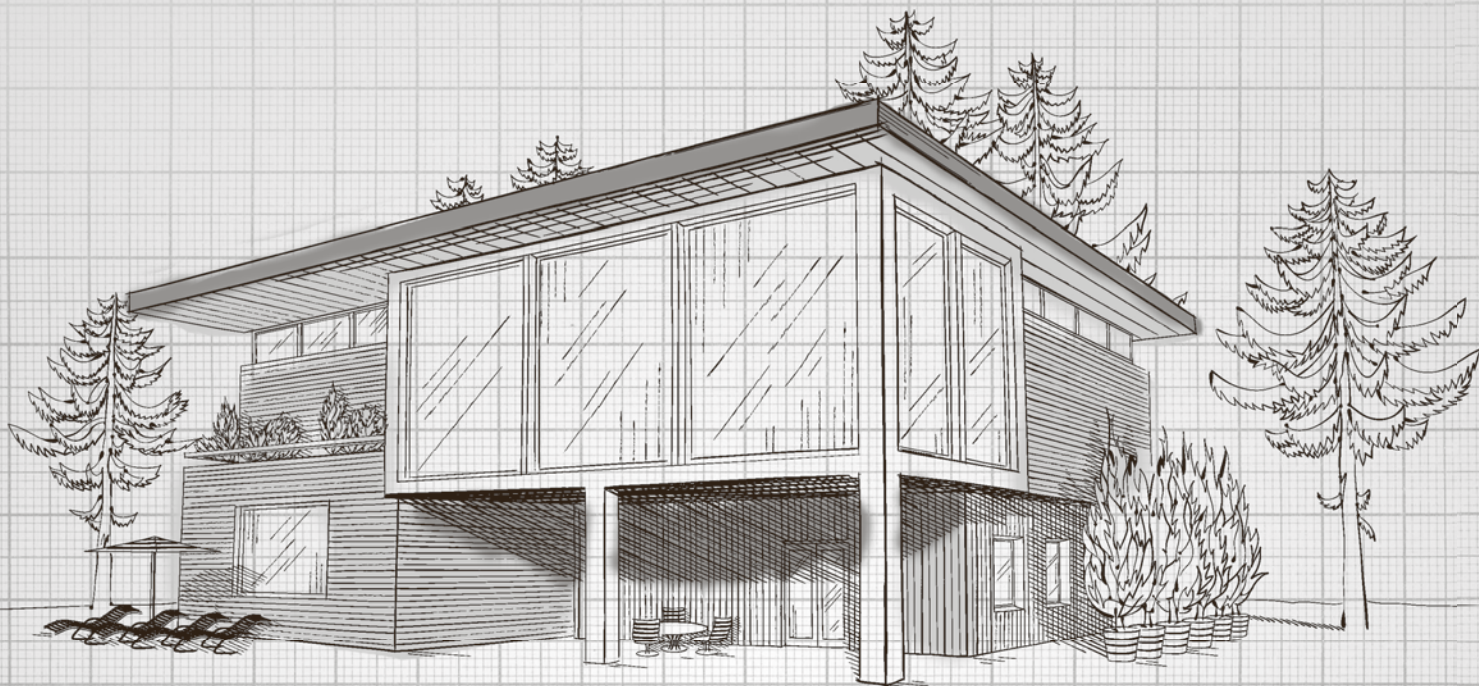


**QUALIDADE
TRADIÇÃO
CONFIANÇA
INOVAÇÃO
TECNOLOGIA**



MANUAL TÉCNICO TIGRE

Orientações Técnicas sobre Instalações Hidráulicas Prediais



TIGRE 

TIGRE. A qualidade por trás dos melhores projetos.

Joinville/2016

MANUAL TÉCNICO TIGRE

Orientações Técnicas sobre Instalações Hidráulicas Prediais

5ª. edição, junho/2013

COPYRIGHT Tigre S.A. - Tubos e Conexões

Todos os direitos de reprodução ou tradução reservados a Tigre S.A. -
Tubos e Conexões.

TIGRE S.A. – TUBOS E CONEXÕES

Rua Xavantes, 54

Joinville - SC, Brasil

CEP: 89203-900

www.tigre.com.br

M294 Manual técnico Tigre : orientações técnicas sobre instalações
hidráulicas prediais / Tigre S. A. – Joinville : Tigre, 2010.
188p. :il.

ISBN: 978-85-60873-00-5

1. Instalações hidráulicas. 2. Plásticos – Indústria – História. 3. Água – Uso.
4. Instalações hidráulicas e sanitárias. I. Tigre.

CDU: 696.1

Catálogo na publicação por: Onélia Silva Guimarães CRB-14/071

As informações técnicas contidas neste manual traduzem conhecimentos adquiridos em nossas experiências práticas ao longo dos anos. É importante frisar que os conceitos aqui emitidos são meramente elucidativos.

A existência de direitos de terceiros, porventura conflitantes com as descrições e as apresentações feitas neste manual, não representa nenhum compromisso ou responsabilidade de nossa parte.

É do nosso maior interesse prestar sempre os esclarecimentos necessários, avaliar sugestões e estudar as necessidades de novas aplicações dos nossos produtos.

AGRADECIMENTOS

Aos engenheiros da assistência técnica, PD&E e gerência de produtos, que com comprometimento e alto profissionalismo foram responsáveis por mais este importante material técnico TIGRE.

ÍNDICE

A TIGRE	06
A HISTÓRIA E A IMPORTÂNCIA DOS PLÁSTICOS	14
O CONSUMIDOR E SUA OBRA	15
O HABITAT HUMANO	17
SEU MANUAL - VEJA COMO É FACIL	19
SISTEMAS PREDIAIS	21
CONCEITOS FUNDAMENTAIS	22
ÁGUA FRIA	29
Sistema Predial de Água Fria	30
Soluções TIGRE para Sistemas Prediais de Água Fria	34
Dimensionamento das Instalações de Água Fria	48
Instruções Gerais	53
ÁGUA QUENTE	65
Sistema Predial de Água Quente	66
Soluções TIGRE para Sistemas Prediais de Água Quente	70
Dimensionamento das Instalações de Água Quente	74
Instruções Gerais	77
ESGOTO	109
Sistema Predial de Esgoto	110
Soluções TIGRE para Sistemas Prediais de Esgoto	116
Dimensionamento das Instalações de Esgoto	127
Instruções Gerais	131
ÁGUAS PLUVIAIS E DRENAGEM	147
Sistema Predial de Águas Pluviais e Drenagem	148
Soluções TIGRE para Sistemas Prediais de Águas Pluviais e Drenagem	154
Dimensionamento do Sistema de Águas Pluviais	167
Instruções Gerais	173
SOLUÇÕES PARA OS PRINCIPAIS PROBLEMAS HIDRÁULICOS	179
APÊNDICES	189
Planta Baixa e Esquemas de Instalação	190
Tabelas para Dimensionamento	198
Símbolos e Abreviaturas para Projeto	206

A TIGRE

História

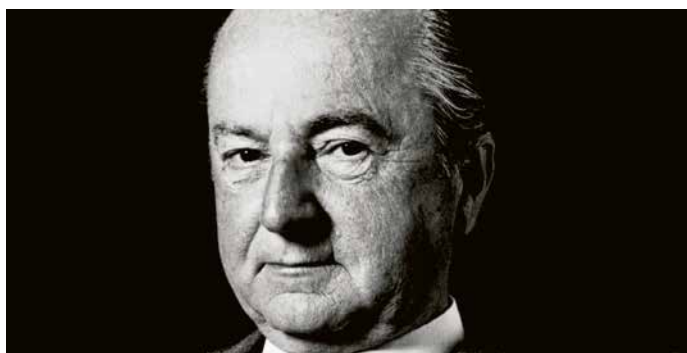
A história da TIGRE é feita de superação, inovação e de pessoas transformando sonhos em realidade. Começou em 1941, quando o jovem empreendedor João Hansen Júnior adquiriu uma pequena fábrica de pentes de chifre de boi chamada "TIGRE", localizada em Joinville. Já no ano seguinte veio a diversificação - além dos tradicionais pentes TIGRE, a empresa passava a produzir também os cachimbos Sawa. Logo chegou ao Brasil uma das mais revolucionárias novidades: o Plástico. Ao invés de encarar o novo material como uma ameaça ao chifre de boi, a TIGRE passou a utilizá-lo na confecção de pentes, piteiras, copos, pratos, brinquedos e leques. No final dos anos 50, João Hansen investiu forças em um produto absolutamente novo para a época: Tubos e Conexões de PVC para instalações hidráulicas. O plástico para a época parecia frágil para substituir os tubos de ferro galvanizados, mas este desafio foi o grande combustível da TIGRE, que a partir deste momento não parou mais de buscar o novo e usar de criatividade para lançar no mercado as mais inovadoras ações.

A TIGRE sempre foi também modelo de Assistência Técnica inovadora e Capacitação dos profissionais de seu mercado. Desde a sua criação em 1967, as EATs - Escolas de Aperfeiçoamento TIGRE - foram um sucesso. Em 1978 havia escolas em 15 regiões metropolitanas, além

de unidades móveis que atuavam no interior. Os formados pela TIGRE passaram a ser referência no mercado, sendo a preferência das construtoras que utilizavam tubos e conexões de PVC. Com consideráveis investimentos em pesquisa e em marketing, a TIGRE manteve-se sempre como referência de mercado no desenvolvimento de novos sistemas. Inclusive o conceito de "Linha Completa", hoje já muito difundido, foi uma inovação proposta pela TIGRE e que prevalece até hoje em produtos de qualidade incontestável, que racionalizam a obra e facilitam a vida do consumidor.

A TIGRE hoje

A TIGRE é a multinacional brasileira líder na fabricação de tubos, conexões e acessórios no país e uma das maiores do mundo. Referência nos mercados Predial, de Infraestrutura, Irrigação e Indústria, a TIGRE é reconhecida também pela sua cultura de valorização das pessoas. Possui nove plantas no Brasil, incluindo fábrica de pincéis, rolos e acessórios (Tigre Ferramentas para Pintura), perfis de PVC (Claris), tubos corrugados de PEAD (Tigre-ADS) e 13 no exterior (Argentina - 2, Chile - 3, Colômbia, Equador, Peru, Estados Unidos, Paraguai e Uruguai). Conta com aproximadamente sete mil funcionários e fabrica mais de 500 mil toneladas de produtos anualmente.



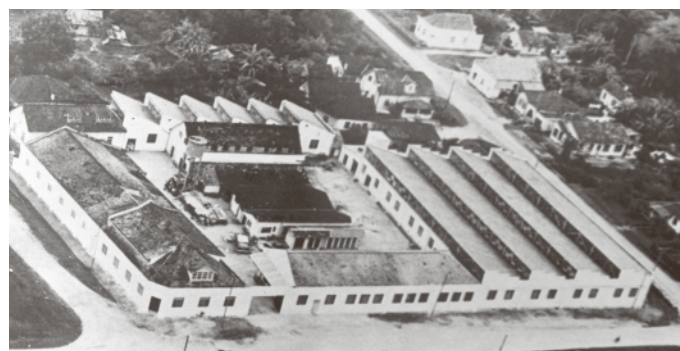
João Hansen Júnior



Escola de Pintura na década de 40



Instalações da TIGRE nas décadas de 40 e 50



Instalações da TIGRE na década de 60

Unidades TIGRE - Brasil



Tigre - Joinville (SC) - Centro Administrativo

Rua Xavantes, nº 54 | Bairro Atiradores
Cep 89203-900 | Joinville (SC)
Fone: +55 (47) 3441 5000
www.tigre.com.br



Tigre - Joinville (SC) – CENTRO OPERACIONAL

Rua dos Bororós, nº 84 | Distrito Industrial
Cep 89239-290 | Fone: +55 (47) 3441 5000
www.tigre.com.br



Tigre - Rio Claro (SP)

Avenida Brasil, nº 4233 | Distrito Industrial
Cep 13505-600 | Fone: +55 (19) 2112 9600
www.tigre.com.br



Tigre - Camaçari (BA)

Rua dos Pigmentos, nº 285
Área Industrial Leste Complexo Petroquímico
Cep 42810-000 | Fone: +55 (71) 2108 6400
www.tigre.com.br



Clarís portas e janelas - Indaiatuba (SP)

Rua Francisco Lanzi Tancler, nº 133 | Distrito Industrial
Cep 13347-370 | Fone: +55 (19) 2107 0900
www.clarisportasejanelas.com.br



Tigre Ferramentas para Pintura Castro (PR) - Centro Operacional

Avenida Tigre, 660 | Vila Santa Cruz
Cep 84168-215 | Fone: +55 (42) 3232 8100
www.pinceistigre.com.br



Tigre - Manaus (AM)

Avenida Buriti, nº 3801, Lote 3 | Distrito Industrial
CEP: 69075-000 | Fone: +55 (92) 3615 4946 | 3615 4933
www.tigre.com.br



Tigre - Escada (PE)

BR 101 Sul - Km 130 s/n | Distrito Industrial
Cep 55500-000 | Fone: +55 (81) 3534 8400
www.tigre.com.br

Unidades TIGRE - Exterior



TIGRE ARGENTINA

Calle 12 n°70 | Parque Industrial Pilar
Pcia. de Buenos Aires | Pilar | Fone: +54 (2322) 497000
0800 999 8447
www.tigre.com.ar



TIGRE BOLÍVIA

Parque Industrial Ramón Dario Gutiérrez PI-22
Santa Cruz de la Sierra | Fone: +591 (3) 346 3095
www.tigre.com.bo



TIGRE PARAGUAI

Avenida Cacique Lambaré, 2244 c Acosta Ñú
Lambaré | Fone: +595 (21) 905452
www.tigre.com.py



TIGRE CHILE

Avenida La Montaña, 754 | Bairro Industrial los Libertadores
Colina | Santiago | Fone: +56 (2) 444 3900
www.tigre.cl



TIGRE EUA

2315 Beloit Avenue | Janesville, Wisconsin
Zip Code 53546 | Fone: 001-608-754-4554
www.tigre.com/usa



TIGRE EQUADOR

Panamericana Norte km 12 ½ y El Arenal
Complejo Industrial Delta
Quito | Fone: +593 (2) 242 2628
www.tigre.com.ec



TIGRE PERU

Av. Castanera, 1690 | San Miguel | Lima
Fone: +51 1 410 6730
www.tigre.com.pe



TIGRE URUGUAI

Ruta Nacional, n° 1 | Km 46,2 | C.P.: 80.100
Libertad | San Jose | Fone: (598) 3453511 | 0800 8343
www.tigre.com.uy



TIGRE COLÔMBIA

Km2, Via Siberia - Cota | Parque Ind. Lebbos Bodegas 7 y 8
Cota | Cundinamarca | Fone: 57 1 742 6465
www.tigre.com.co

INOVAÇÃO TIGRE PARA OS MERCADOS DE ATUAÇÃO

A inovação está no DNA da TIGRE desde o seu surgimento, em 1941. Com a visão pioneira do fundador João Hansen Júnior, a TIGRE introduziu o PVC na construção brasileira, em substituição aos canos de ferro galvanizados. Como um dos pilares do desenvolvimento da empresa, a inovação permeia todos os ambientes da organização. Na TIGRE, o processo de inovação não começa somente com o surgimento de uma nova ideia, mas com a identificação de uma oportunidade e com a definição do que poderá ser oferecido ao mercado como a melhor solução. Na condição de líder de mercado, a TIGRE busca, através da proximidade e relacionamento com os profissionais da construção, entender e antecipar-se às necessidades do consumidor, desenvolvendo soluções que contribuam para aprimorar os processos construtivos e melhorar o lugar onde as pessoas vivem.

Através do planejamento, gestão e controle das atividades de pesquisa e desenvolvimento de produtos, o departamento de P&D da TIGRE garante o suporte à expansão internacional, através da busca de informações de mercado, especificações técnicas e normativas, bem como o desenvolvimento de soluções inovadoras que visam o atendimento a um número maior de mercados, respeitando sempre as suas peculiaridades.

Soluções Completas

A TIGRE oferece ao mercado as linhas mais completas do segmento, com soluções para instalações prediais, industriais, infraestrutura e irrigação. São milhares de pontos de venda espalhados por todo o país.



Predial

Soluções que racionalizam ao máximo a construção da casa própria, um dos maiores sonhos das pessoas. Da água ao esgoto, da energia elétrica à telefonia, os produtos da TIGRE reduzem o tempo, os riscos e os custos das construções.



Infraestrutura

A qualidade de vida das pessoas depende da qualidade da infraestrutura do seu entorno. A TIGRE desenvolve soluções inovadoras e sustentáveis também para Infraestrutura. São sistemas completos para distribuição de água, coleta de esgoto, drenagem pluvial e dutos para linhas de energia, telecomunicações e gás.



Irrigação

Os sistemas de Irrigação incorporam inovações tecnológicas voltadas para a economia de água e de energia, aumentando a produtividade do agronegócio e preservando o meio ambiente.



Indústria

As aplicações industriais trazem soluções baseadas nas mais modernas tecnologias disponíveis no mundo para condução de fluidos, levando em conta suas especificidades, pressão, temperatura e demais características.

UM FUTURO MELHOR, ESSA É NOSSA INSPIRAÇÃO

Para a TIGRE não existe nada mais valioso que o futuro. Por isso, a empresa busca entender e antecipar as necessidades de seus clientes e mercados, desenvolvendo linhas de produtos completas, competitivas, inovadoras e de qualidade assegurada que facilitem a construção e que considerem o ciclo de vida dos materiais, contribuindo com a preservação ambiental e a redução dos impactos ambientais.

NA TIGRE, A INOVAÇÃO NÃO PARA

- 184 patentes registradas;
- 12% da receita provém de produtos lançados nos últimos 5 anos;
- Mais de 100 profissionais dedicados especialmente à pesquisa e desenvolvimento;
- Cerca de 1% da receita operacional bruta investida anualmente em pesquisa e desenvolvimento, visando lançamento ou melhoria de produtos e processos.

NO CAMINHO DA SUSTENTABILIDADE, A MARCA NA SOCIEDADE

Um dos princípios desde a sua fundação é a forma ética e responsável de conduzir seus negócios, respeitando a diversidade cultural e os interesses dos diversos públicos. A cada ano, inúmeras ações promovem o desenvolvimento econômico do país, do mercado e, ao mesmo tempo, melhoram a qualidade de vida das pessoas.

- Investimento na redução do déficit habitacional e na universalização do saneamento;
- Mais de 100 mil profissionais da construção civil capacitados através de diversos cursos e palestras oferecidos gratuitamente;
- Mais de 2 milhões de crianças e adolescentes beneficiados em programas direcionados à saúde, educação, esporte e cultura, patrocinados pelo Instituto Carlos Roberto Hansen (ICRH) desde a sua fundação, em 2003;
- Programas de capacitação e desenvolvimento garantem crescimento contínuo e novas oportunidades para os colaboradores da empresa.

Em respeito ao meio ambiente, busca de forma contínua a redução dos impactos das operações industriais, através de uso sustentável dos recursos e do aumento da eficiência da produção, ao mesmo tempo em que aperfeiçoa as técnicas de avaliação, controle e tratamento de emissões, efluentes e resíduos.

- Gestão ambiental nos processos evolutivos (ecoeficiência);
- Utilização de iluminação natural nos centros de distribuição e galpões;
- Renovação tecnológica de equipamentos para reduzir o nível de consumo de energia elétrica;
- Gerenciamento das emissões de veículos que fazem a logística dos seus processos e produtos.

É assim que a TIGRE cresce, olhando para o amanhã. Consciente de que inovação e sustentabilidade fazem parte do negócio. Uma empresa que, inspirada no futuro, desenvolve soluções pioneiras no mercado, aprimora os processos construtivos e valoriza suas pessoas e comunidades.



SERVIÇOS AO MERCADO

Para movimentar o ponto de venda

Materiais de Ponto de Venda

Está comprovado: a comunicação no ponto de venda orienta o consumidor, promove os produtos e faz vender mais! É por isto que a TIGRE conta com diversas opções em materiais de PDV adequados aos diferentes tipos de revenda e portfólio de produtos.



Tigre Móvel

Uma equipe de promotores de merchandising visita as revendas TIGRE dando um verdadeiro banho de loja, com arrumação dos produtos e instalação dos materiais de ponto de venda para vender mais!



Ações Promocionais

A TIGRE está sempre inovando com campanhas criativas e de resultado, estimulando a venda junto aos públicos da revenda e consumidores finais. As campanhas TIGRE distribuem centenas de prêmios por todo o Brasil!

Painéis de Fachada

A exposição cooperada em fachadas é outro benefício oferecido aos clientes TIGRE, que têm acesso a diferentes modelos de painel, conforme perfil e necessidade da revenda. É exposição garantida e mais vendas na certa!



Suporte Técnico

TeleTigre 0800 70 74 700

Atendimento técnico ao profissional e consumidor para solucionar dúvidas sobre instalação, utilização ou manutenção dos produtos.



Tigre Resolve

Serviço de solução de problemas para o consumidor final. O serviço é executado por instaladores hidráulicos altamente treinados.

O contato com o cliente é feito em no máximo 36 horas após o registro no TeleTigre.

Engenheiros de Aplicação

Profissionais que realizam visitas técnicas a construtoras, instaladoras e projetistas. Prestam ainda apoio a estes públicos na solução de problemas. Os engenheiros também atuam com palestras técnicas em universidades, construtoras, companhias de saneamento, varejos e distribuidores especializados em atendimento às construtoras.



Proximidade e bom relacionamento



Programa

de Relacionamento Mundo Tigre

Mundo Tigre é o maior Programa de Relacionamento do setor da Construção Civil, que oferece benefícios exclusivos para os profissionais participantes. Lá você tem acesso à capacitação técnica, informações de mercados e de outros produtos Tigre, eventos e diversas outras interações. Os pontos acumulados podem ser trocados por prêmios incríveis, direto no site. Os profissionais também contam com o Clube de Vantagens, em que empresas parceiras oferecem descontos para os participantes. Acesse www.mundotigre.com.br e faça parte desse mundo!

Visita à Fábrica

Os clientes, profissionais técnicos da obra e da revenda têm a oportunidade de conhecer as fábricas da TIGRE e ver de perto todo o processo de fabricação das soluções líderes de mercado.



Centros de Treinamento

As cidades de Joinville e Rio Claro contam com centros de treinamento equipados para realização de cursos profissionalizantes, de forma gratuita, que formam centenas de profissionais todos os anos.

ATENDIMENTO COMERCIAL

Telesserviços

0800 70 74 900

Atendimento comercial para informações a respeito de preços, posição de pedidos, saldo de entrega e condições comerciais.



Equipe Comercial

Atendimento personalizado através de profissionais de vendas especializados. A Força de Vendas TIGRE avalia o mix de produtos na revenda, apoia o cliente TIGRE na gestão de categoria e garante as melhores condições para ampliar os negócios do cliente. Tudo isto com o suporte de ações de relacionamento, capacitação e comunicação no ponto de venda.



AGREGANDO CONHECIMENTO

Cursos e Palestras

A capacitação de mercado é um dos pilares da marca TIGRE, e é por isto que a empresa dispõe de um grupo de profissionais focado na realização de palestras técnicas e cursos ministrados em revendas, associações e escolas técnicas. Os temas abordados passam por cursos de Síndicos e Zeladores, Curso para Mulheres, Instalações Hidráulicas e Elétricas, entre outros.



SERVIÇOS ON-LINE

Site Completo

A TIGRE possui um site completo com todos os seus produtos. Interativo e dinâmico, oferece informações diversas sobre os produtos da TIGRE, como, por exemplo, as fichas técnicas, vídeos de instalação, imagens 3D, entre outras.



Peça Tigre

Com o Peça Tigre é possível criar uma lista de produtos para orçamento e pedido de compra. Acessando o site da TIGRE, pode-se selecionar os produtos, gerar e imprimir a lista ou ainda enviá-la ao seu vendedor TIGRE por e-mail.

Acesse o site www.tigre.com.br e utilize as ferramentas digitais.

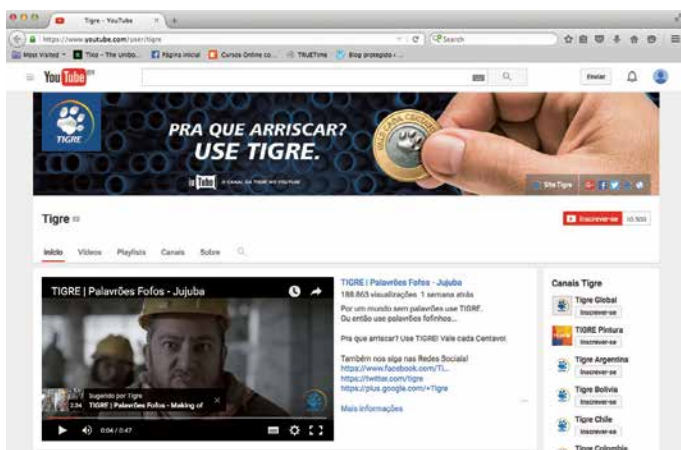
Simulador

Através do Simulador da TIGRE ficou muito mais fácil dimensionar e indicar produtos da TIGRE. Com esta ferramenta, que você encontra no nosso site, é possível fazer simulações de produtos TIGRE e assim sugerir o mais adequado para a necessidade de seu cliente.



Canal no You Tube

A TIGRE possui um canal exclusivo no Youtube com diversos vídeos de dicas de instalação e manutenção de produtos da empresa. O canal da TIGRE já possui mais de 10 mil inscritos. Conhecendo um pouco mais sobre estes produtos da TIGRE, a venda será feita com mais qualidade e segurança e ainda poderão ser fornecidas dicas de instalação e manutenção aos clientes finais.



Tigre CAD

Ferramenta on-line integrada ao sistema BIM, que otimiza o tempo e o trabalho de projetistas e é compatível com Autocad e Revit. Disponível com os produtos para Sistemas de Esgoto Predial, Água Fria e Quente, Eletricidade e Drenagem, o Tigre CAD oferece ainda benefícios como

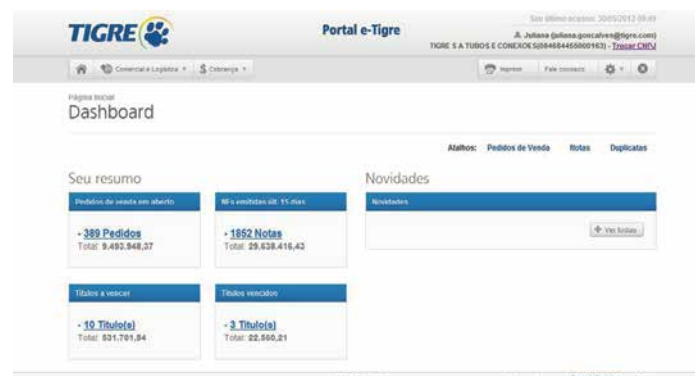
a inserção de modelos 3D dos produtos TIGRE dentro do projeto e a sincronização de projetos conforme são realizadas alterações.



E-Tigre

A TIGRE oferece a seus clientes um portal de informações para facilitar a gestão comercial. Com o e-Tigre é possível consultar pedidos de venda, notas fiscais e duplicatas, tudo de um jeito muito simples e rápido. Cadastrando-se, você já pode aproveitar os seguintes benefícios:

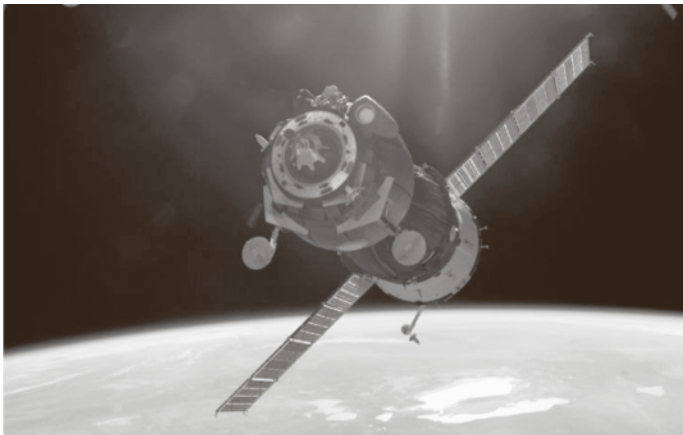
- **Comodidade:** consulta dos dados da carteira de forma on-line, 24 horas, 7 dias por semana.
- **Rapidez:** busca das informações de forma simples, por diversos filtros de pesquisa.
- **Facilidade:** possibilidade de exportar pedidos, notas fiscais e títulos para PDF ou Excel.
- **Integração:** consulta de dados de todas as empresas do grupo TIGRE.
- **Atualização:** você sempre por dentro das novidades lançadas pela TIGRE.



A HISTÓRIA E A IMPORTÂNCIA DOS PLÁSTICOS

A primeira experiência registrada sobre o surgimento dos plásticos foi com o americano de origem belga Leo Hendrik Baekeland, que produziu, em 1909, a primeira substância plástica sintética: a “baquelita”, material de excelente rigidez e resistência ao calor. Foi usada inicialmente na fabricação de bolas de bilhar, substituindo o uso do marfim dos elefantes neste tipo de aplicação. Após vários anos de pesquisas e descobertas, surgiram inúmeros tipos de plásticos, que em função de suas propriedades estão presentes nas mais nobres aplicações.

Quem poderia imaginar que um simples saco plástico pudesse conter a chave para se enviar seres humanos a Marte? Cientistas perceberam que os plásticos se mostravam excelentes na proteção das mais perigosas formas de radiação espacial. Está em desenvolvimento um novo tipo de plástico mais resistente e mais leve do que o alumínio utilizado.



Plástico nas roupas? Isto mesmo: o nylon logo substituiu a seda no vestuário feminino, além de fios cirúrgicos, materiais variados como telas de arame, guarda-chuvas e paraquedas.



Ainda podemos encontrar materiais plásticos nas embalagens dos alimentos, nas bolsas de coleta de sangue, seringas e invólucros de medicamentos. Por ser atóxico e ter boa resistência a produtos químicos, o plástico é especialmente adequado para estas aplicações.



Além de todas estas aplicações, o plástico há mais de 50 anos tem se mostrado a melhor matéria-prima para fabricação de tubos e conexões para a condução de água fria, água quente, esgoto e águas pluviais, como veremos neste manual.



O CONSUMIDOR E SUA OBRA

Todo consumidor tem necessidades específicas, que se refletem no momento da compra de qualquer produto. Para saber exatamente o que oferecer, é necessário realizar um trabalho de pesquisa do consumidor que se vai atender. Por exemplo, procurar conhecer se ele está construindo ou reformando, quem está fazendo o serviço, onde ele mora, qual o tipo de obra, quantos cômodos tem a obra. Se essa pesquisa não acontecer, corremos o sério risco de não entendermos o que ele de fato precisa, e ainda não nos fazemos entender. Quando um consumidor começa uma obra nova ou reforma, geralmente não tem experiência e nem conhecimento sobre o assunto. Por isso, é

importante sabermos orientá-lo, dedicando nossa atenção para ajudá-lo a realizar o seu sonho de conforto, beleza e segurança. Será que estamos preparados para isto? O que é importante sabermos para melhor orientar os consumidores? Todo profissional precisa ter uma visão sistêmica da obra. Mas o que é isto? É conhecer a obra no seu total, todas as etapas que ela terá, saber identificar as suas necessidades para oferecer as melhores soluções, que irão trazer benefícios para os usuários. Precisamos olhar o todo, e não só uma fase isoladamente. Vamos conhecer um pouco mais sobre os tipos, padrões, funções e fases da obra.

Funções da Obra



Residencial



Comercial



Infraestrutura



Industrial

Tipos e Padrões de Obra



Horizontal popular



Vertical popular



Horizontal médio



Vertical médio



Horizontal luxo



Vertical luxo

Fases da Obra:



Projeto:

Nele, os desejos do consumidor são transformados em algo concreto, por isso é a fase mais importante da obra, na qual se garante a especificação dos produtos que serão aplicados nas fases seguintes.



Infraestrutura:

Nesta fase é realizada toda a preparação do terreno: aterros, cortes, a construção do barracão para guardar os materiais que serão utilizados na execução da obra, etc. É nesta etapa que é feito também o pedido das ligações provisórias de água e energia elétrica, necessários para o andamento da obra.



Fundação:

São os alicerces da edificação, que são as estacas, sapatas, vigas baldrame, etc.



Estrutura:

São as vigas, colunas e lajes que formam a estrutura da obra.



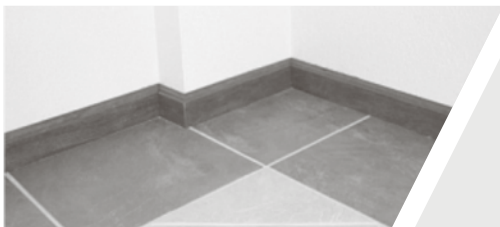
Vedações:

É o que chamamos de fechamento e divisão dos cômodos da edificação, normalmente de alvenaria, de concreto ou ainda de placas de gesso acantonado chamadas de Dry Wall.



Cobertura:

É a construção da cobertura da edificação (telhados, etc).



Acabamento:

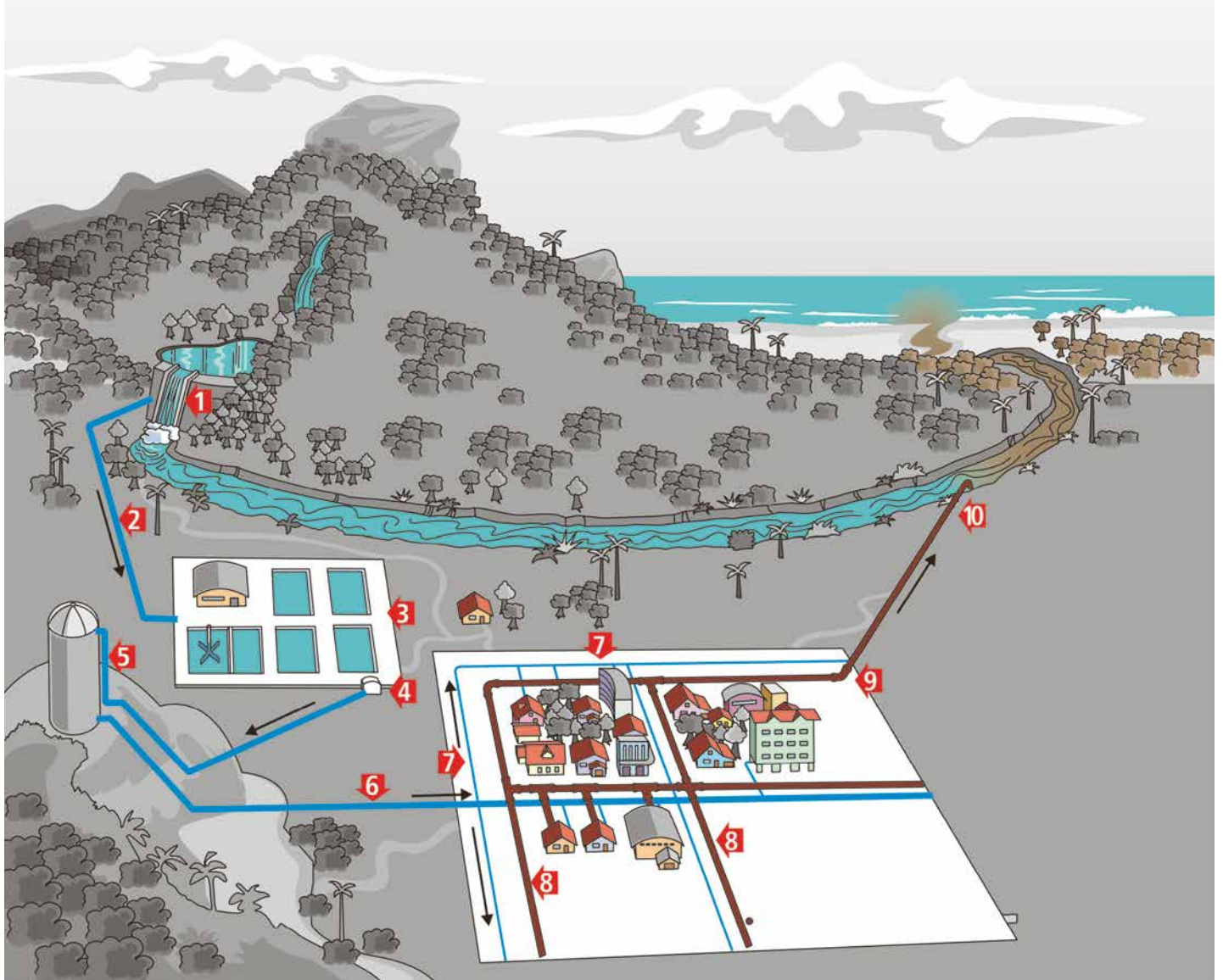
É a finalização da obra: revestimento cerâmico, pintura, instalação dos aparelhos sanitários (vaso sanitário, lavatório), instalação do sistema de coleta de águas pluviais.

O HABITAT HUMANO

Como é que a água chega até as nossas casas? Para onde ela vai depois que é utilizada? Nas cidades existe todo um sistema que capta a água das fontes naturais, como represas e rios, e ela vai para uma Estação de Tratamento de Água, onde passa por diversos processos que a tornam própria para o uso humano.

Após passar pela ETA, é encaminhada até os reservatórios das cidades e é distribuída para a população através de uma rede de tubulações subterrâneas, que vai até as residências, comércio e indústrias. Após ser utilizada, a água é captada e conduzida através das tubulações de esgoto prediais.

NÃO SUSTENTÁVEL

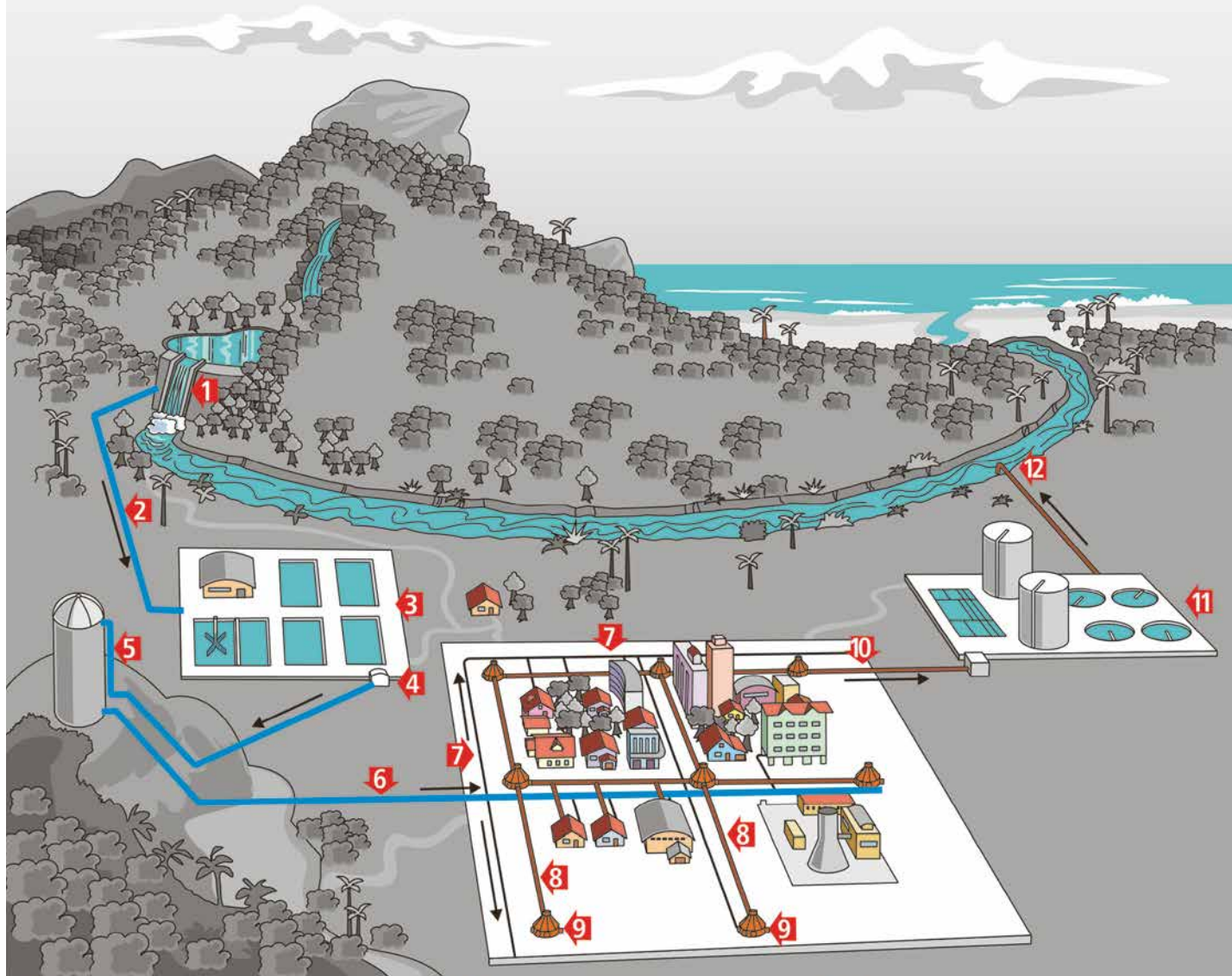


- | | | | | | |
|---|-------------------------------------|---|------------------------------|----|-------------|
| 1 | Captação | 5 | Reservatório | 9 | Interceptor |
| 2 | Adutora de água bruta | 6 | Adutora de água tratada | 10 | Emissário |
| 3 | Estação de Tratamento de Água (ETA) | 7 | Rede de distribuição de água | | |
| 4 | Bombas | 8 | Rede coletora de esgoto | | |

Em muitas cidades brasileiras, este esgoto pode ser conduzido até um sistema individual de esgoto que basicamente despeja-o no meio ambiente, passando por um processo de filtragem bem restrito. Esta falta de tratamento vem apresentando prejuízos para o meio ambiente – contaminação dos solos e lençóis freáticos – e para a

sociedade – doenças, desnutrição, etc. A esse sistema denominamos **NÃO SUSTENTÁVEL**. Em um **sistema sustentável**, este esgoto sai dos ramais prediais e é coletado por uma rede pública de tubulações até uma Estação de Tratamento de Esgoto (ETE), onde recebe o tratamento adequado antes de ser lançado na natureza.

SUSTENTÁVEL



- | | | |
|---------------------------------------|--------------------------------|--|
| 1 Captação | 5 Reservatório | 9 Poço de visita |
| 2 Adutora de água bruta | 6 Adutora de água tratada | 10 Interceptor |
| 3 Estação de Tratamento de Água (ETA) | 7 Rede de distribuição de água | 11 Estação de Tratamento de Esgoto (ETE) |
| 4 Bombas | 8 Rede coletora de esgoto | 12 Emissário |

SEU MANUAL - VEJA COMO É FÁCIL

O MANUAL TÉCNICO TIGRE foi produzido para servir como um guia prático que vai ajudar você na solução de problemas na área de instalações hidráulicas e sanitárias prediais. Escrito de forma simples e acessível e bem ilustrado, é fácil e agradável de se ler. É composto de páginas completas de textos, figuras, desenhos técnicos e fotos, tudo feito para aprimorar a sua formação profissional. Está subdividido em 7 capítulos, que tratam dos conceitos básicos de hidráulica e saneamento, as soluções TIGRE para instalações prediais de água fria, quente, esgoto, águas pluviais e drenagem, dimensionamento prático dos sistemas hidráulicos, instruções técnicas conforme as normas brasileiras e dicas práticas baseadas em nossa experiência. Veja como é fácil consultá-lo:

Índice

Cada uma das capas dos capítulos deste manual possui uma cor de referência no rodapé para você localizar facilmente o assunto que deseja conhecer:

Conceitos Fundamentais

Água Fria

Água Quente

Esgoto

Águas Pluviais e Drenagem

Soluções para os principais problemas hidráulicos

Apêndice

TIGRE na internet

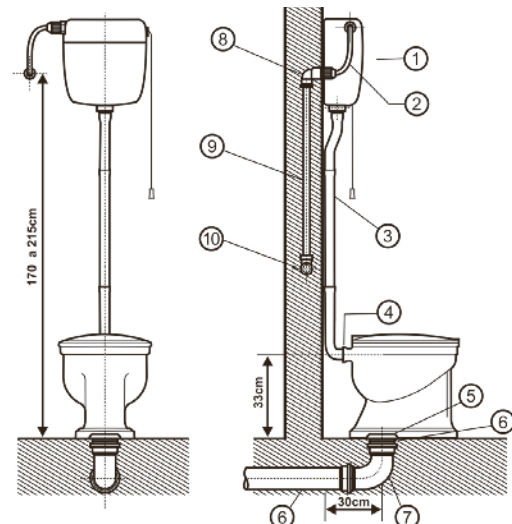
A TIGRE tem uma surpresa pra você na internet! As etapas de instalação de produtos que você encontra neste manual também podem ser vistas nos catálogos e Fichas Técnicas e, ainda, nos vídeos disponíveis em

nosso site: www.tigre.com.br



Planta Baixa e Esquemas de Instalação

Traz as plantas baixas de instalações hidráulicas e desenhos em corte, detalhando a instalação de vários dispositivos que compõem o sistema hidráulico. Também acompanha a relação dos produtos utilizados.



Soluções para os principais problemas hidráulicos

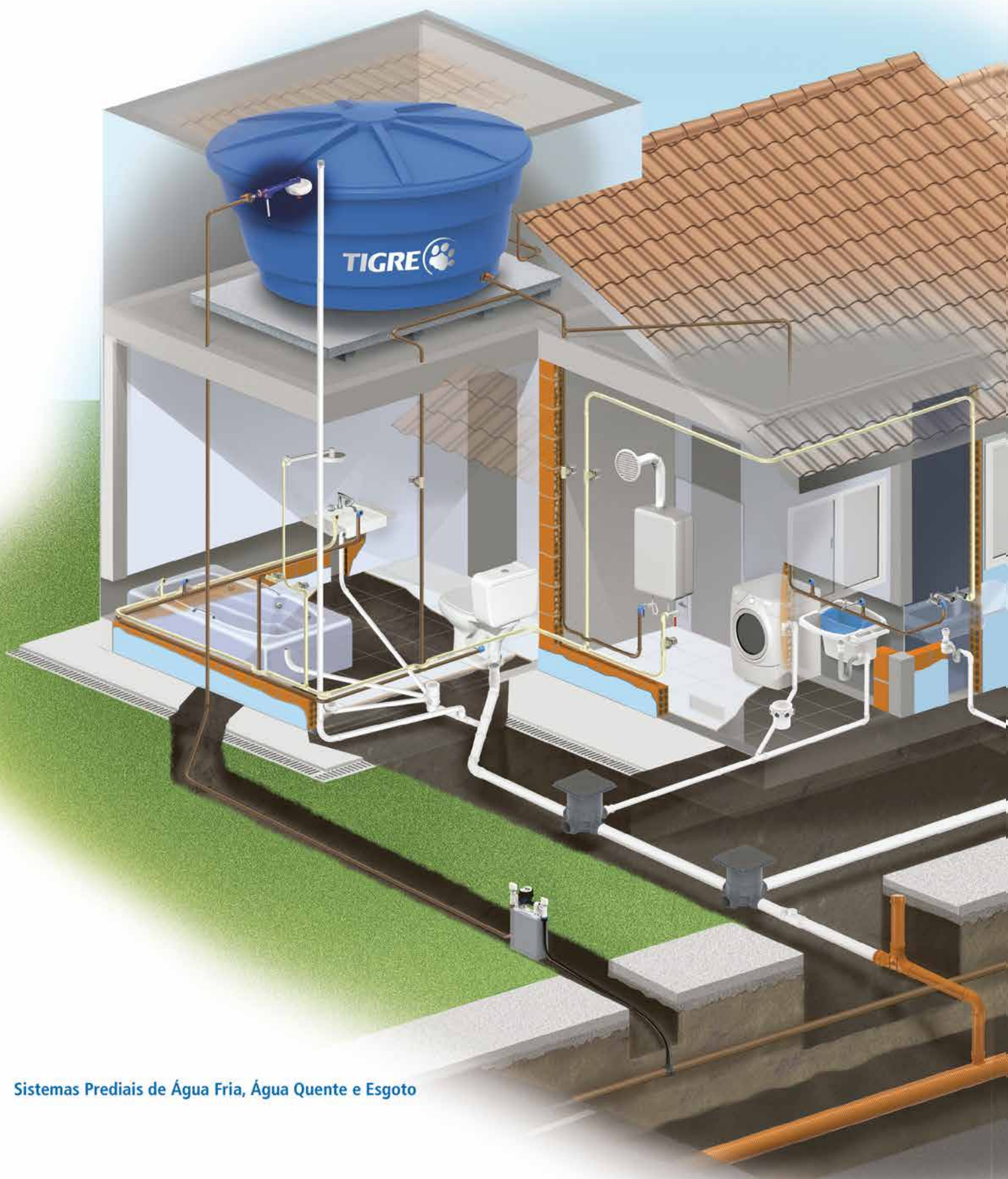
Conteúdo exclusivo que reúne os principais problemas hidráulicos das obras. Para cada problema, você encontra as suas causas prováveis, o que deve ser verificado e como solucioná-los.

Tabelas

As tabelas de dimensionamento dos sistemas hidráulicos que aparecem nos exemplos práticos no seu manual também podem ser consultadas mais rapidamente no Apêndice.

Estimativa de consumo médio (litros/dia)	Consumo médio (litros/dia)
Edifícios de construção	100 lit/dia pessoa
Edifícios provisórios	120 lit/dia pessoa
Edifícios populares ou rurais	150 lit/dia pessoa
Residências	200 lit/dia pessoa
Apartamentos	250 lit/dia pessoa
Hotéis (s/cozinha e s/ lavanderia)	300 lit/dia pessoa
Escolas - internatos	350 lit/dia pessoa
Escolas - semi internatos	400 lit/dia pessoa
Hotéis - externatos	450 lit/dia pessoa
Hotéis - grandes salas	500 lit/dia pessoa
Hotéis - grandes salas	550 lit/dia pessoa
Hotéis - grandes salas	600 lit/dia pessoa
Hotéis - grandes salas	650 lit/dia pessoa
Hotéis - grandes salas	700 lit/dia pessoa
Hotéis - grandes salas	750 lit/dia pessoa
Hotéis - grandes salas	800 lit/dia pessoa
Hotéis - grandes salas	850 lit/dia pessoa
Hotéis - grandes salas	900 lit/dia pessoa
Hotéis - grandes salas	950 lit/dia pessoa
Hotéis - grandes salas	1000 lit/dia pessoa
Hotéis - grandes salas	1050 lit/dia pessoa
Hotéis - grandes salas	1100 lit/dia pessoa
Hotéis - grandes salas	1150 lit/dia pessoa
Hotéis - grandes salas	1200 lit/dia pessoa
Hotéis - grandes salas	1250 lit/dia pessoa
Hotéis - grandes salas	1300 lit/dia pessoa
Hotéis - grandes salas	1350 lit/dia pessoa
Hotéis - grandes salas	1400 lit/dia pessoa
Hotéis - grandes salas	1450 lit/dia pessoa
Hotéis - grandes salas	1500 lit/dia pessoa
Hotéis - grandes salas	1550 lit/dia pessoa
Hotéis - grandes salas	1600 lit/dia pessoa
Hotéis - grandes salas	1650 lit/dia pessoa
Hotéis - grandes salas	1700 lit/dia pessoa
Hotéis - grandes salas	1750 lit/dia pessoa
Hotéis - grandes salas	1800 lit/dia pessoa
Hotéis - grandes salas	1850 lit/dia pessoa
Hotéis - grandes salas	1900 lit/dia pessoa
Hotéis - grandes salas	1950 lit/dia pessoa
Hotéis - grandes salas	2000 lit/dia pessoa

Manual Técnico



Sistemas Prediais de Água Fria, Água Quente e Esgoto

Sistemas **PREDIAIS**

As edificações são constituídas por coberturas, paredes, pisos, etc, porém não é somente isto. Existem também os sistemas hidráulicos e elétricos que proporcionam o uso dessas edificações de forma plena.

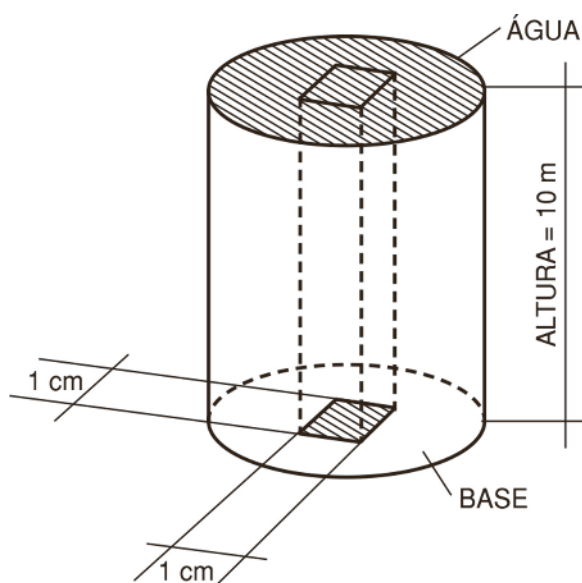
Para facilitar o aprendizado, este manual técnico apresenta assuntos específicos sobre os sistemas hidráulicos de água fria, água quente, esgoto, águas pluviais e drenagem, além de uma introdução sobre redes de infraestrutura urbana.



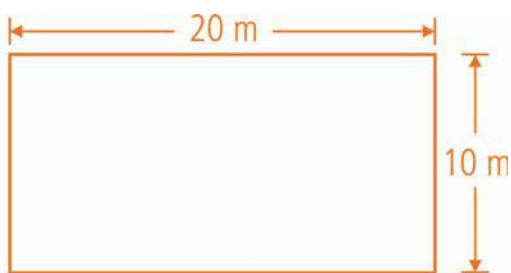
CONCEITOS FUNDAMENTAIS

Força, Pressão e Perda de Carga

Quando uma força é aplicada sobre uma área, ocorre o que chamamos de pressão. Imagine um reservatório com 10 metros de altura, completamente cheio de água. Qual é a força, ou pressão, que teremos sobre o fundo deste reservatório? Será de 10 metros de força em cada cm^2 do seu fundo, não importando qual seja o seu diâmetro.

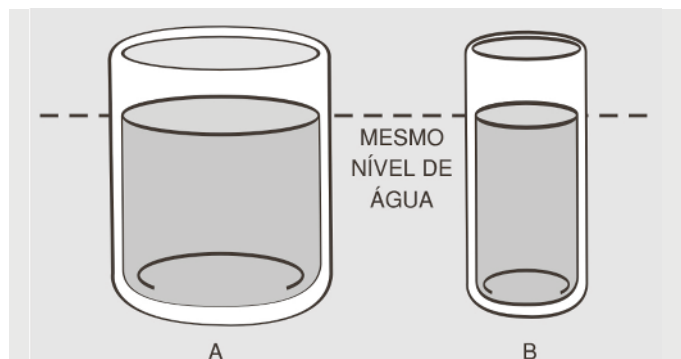


Obs.: Área é uma superfície plana, geralmente medida em cm^2 , m^2 ou km^2 , que se calcula multiplicando a medida de cada lado. Por exemplo, para saber a área do retângulo abaixo, basta calcularmos:

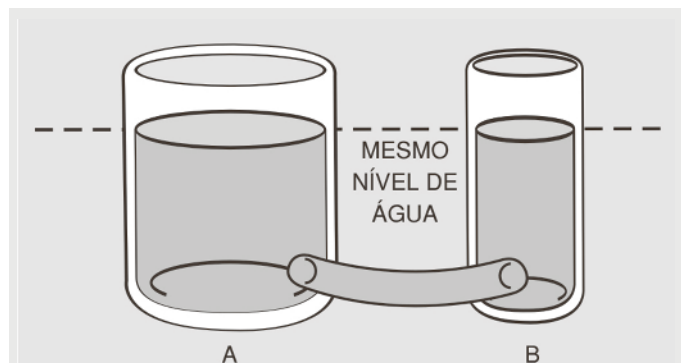


$$\text{Área do terreno} = 20 \times 10 = 200 \text{ m}^2$$

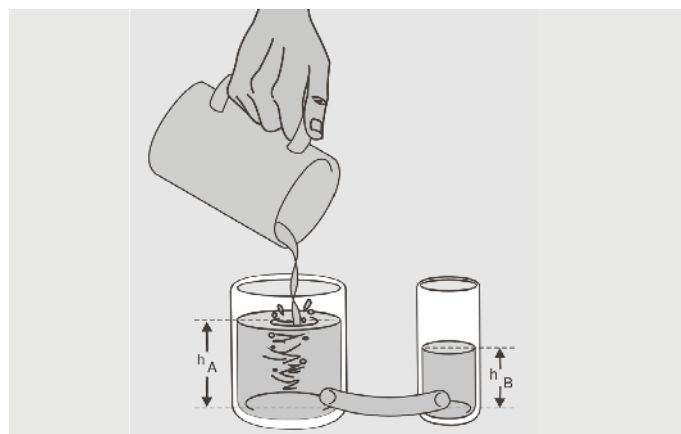
A água contida em um tubo tem um determinado peso, o qual exerce uma determinada pressão nas paredes desse tubo. Qual é essa pressão? Olhando para os dois copos, A e B, em qual dos dois existe maior pressão sobre o fundo? No copo A ou no copo B? A primeira ideia que nos vem a cabeça é de que existe maior pressão no fundo do copo A.



No entanto, se ligarmos os dois copos, como mostra a figura abaixo, observaremos que os níveis permanecem exatamente os mesmos. Isto significa que: se as pressões dos copos fossem diferentes, a água contida no copo A empurraria a água do copo B, que transbordaria. As pressões, portanto, são iguais em ambos os copos! É isto mesmo o que ocorre na prática. Esta experiência é chamada "Princípio dos Vasos Comunicantes".



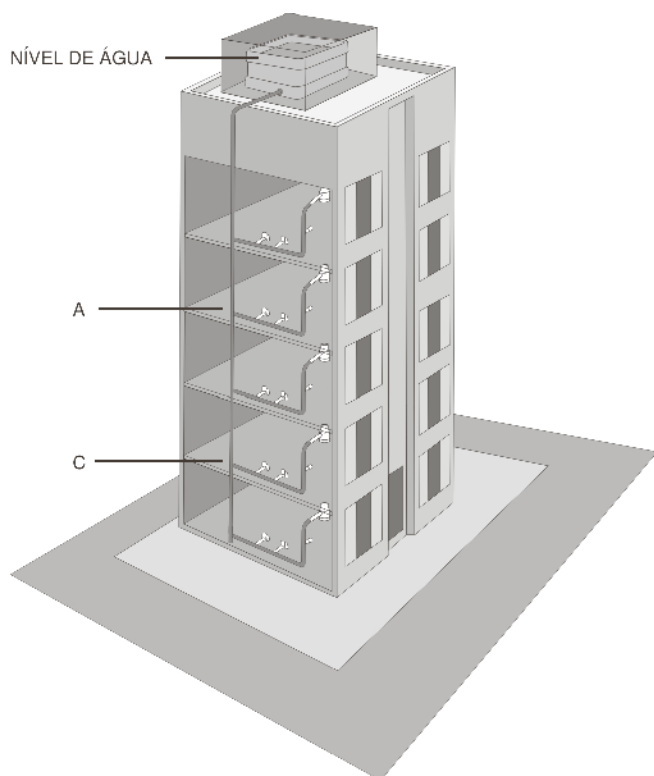
Agora, se adicionarmos água no copo A, inicialmente ocorre um pequeno aumento da altura "h_A". O nível do copo A, então, vai baixando aos poucos. Com a adição de água, houve um aumento de pressão no fundo do mesmo, a qual tenderá a se igualar com a pressão exercida pela água do copo B.



CONCLUSÃO

A pressão que a água exerce sobre uma superfície qualquer (no nosso caso, o fundo e as paredes dos copos) só depende da altura do nível da água até essa superfície. É o mesmo que dizer: a pressão não depende do volume de água contido em um tubo, e sim da altura. Níveis iguais geram pressões iguais. A pressão não depende da forma no recipiente.

Dentro do sistema de abastecimento e da instalação predial, a água exerce uma força sobre as paredes das tubulações. A esta força damos o nome de "pressão". Nos prédios, o que ocorre com a pressão exercida pela água nos diversos pontos das tubulações é o mesmo que no exemplo dos copos. Isto é: a pressão só depende da altura do nível da água, desde um ponto qualquer da tubulação até o nível da água do reservatório. Quanto maior for a altura, maior será a pressão. Se diminuirmos a altura, a pressão diminui. No esquema abaixo, observamos que a pressão no ponto C é maior que em A, pois ali a altura da coluna da água é maior que a coluna do ponto A.



Como podemos medir a pressão

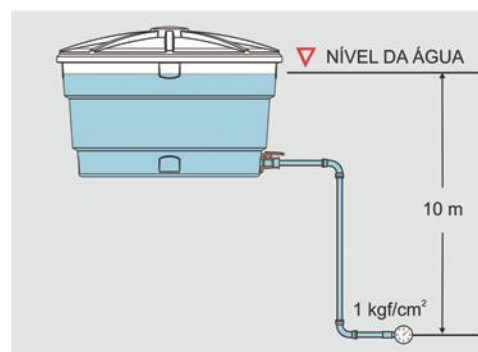
Como vimos, pressão é uma força exercida sobre uma determinada área. Sendo assim, sua unidade de medida é quilograma força por centímetro quadrado - kgf/cm².

Existem outras formas de expressarmos as unidades de medida de pressão:

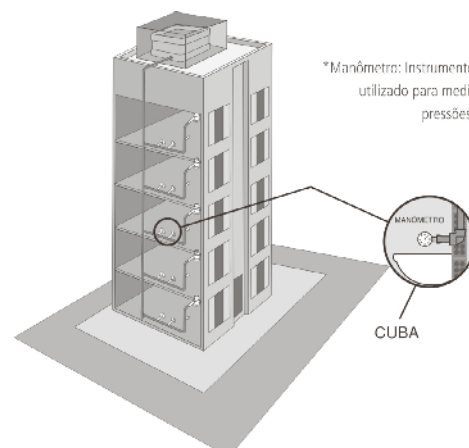
m.c.a: metros de coluna d'água

Pa: Pascal

Veja a correspondência destas unidades: 1 kgf/cm² é a pressão exercida por uma coluna com 10 metros de altura, ou seja, 10 metros de coluna d'água (m.c.a.), ou 100.000 Pa.



Se você mora em um edifício de 10 andares e alguém lhe pede para medir a pressão na torneira do seu lavatório, como você poderia fazer esta medição? Bastaria substituir a torneira do lavatório por um manômetro* e efetuar a leitura. Você poderia saber qual é exatamente o desnível entre a torneira e a superfície da água no reservatório? Sim! Através do valor que o manômetro estaria marcando. Se este manômetro indicasse, por exemplo, 2 kgf/cm², isto significaria que esta altura é de 2 kgf/cm² x 10 = 20 metros de coluna d'água. Ou seja, 20 metros de desnível.



Pressão Estática, Dinâmica e de Serviço

Nas instalações prediais, devemos considerar três tipos de pressão:

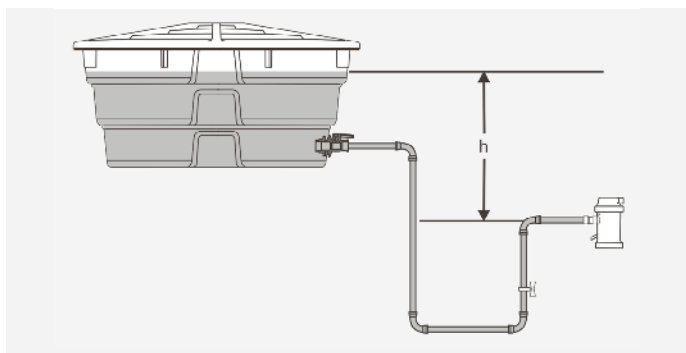
Pressão estática

Pressão dinâmica

Pressão de serviço

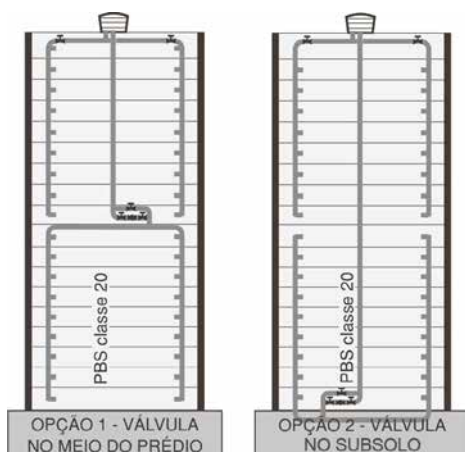
Pressão estática:

Pressão da água quando ela está parada dentro da tubulação. O seu valor é medido pela altura que existe entre, por exemplo, o chuveiro e o nível da água no reservatório superior. Se for instalado um manômetro no ponto do chuveiro e a altura até o nível da água no reservatório for de 4 metros, o manômetro marcará 4 m.c.a.



Com relação à pressão estática, a norma NBR 5626 de instalações prediais de água fria diz o seguinte:

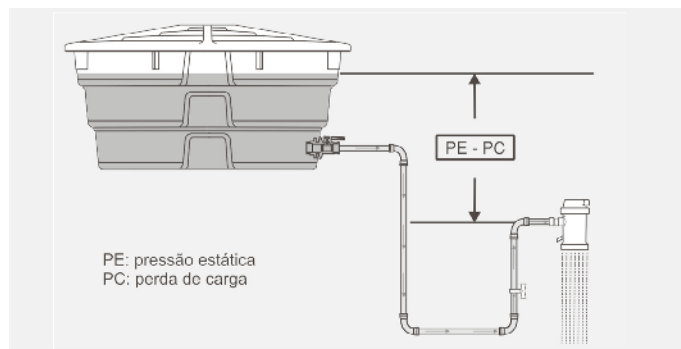
Em uma instalação predial de água fria, em qualquer ponto, a pressão estática máxima não deve ultrapassar 40 m.c.a. (metros de coluna d'água). Isto significa que a diferença entre a altura do nível da água no reservatório superior e o ponto mais baixo da instalação predial não deve ser maior que 40 metros. Como então fazer uma instalação de água fria em um edifício com mais de 40 metros de altura? A solução mais utilizada, por ocupar menos espaço, é o uso de válvulas redutoras de pressão, normalmente instaladas no subsolo do prédio.



Veja esquema abaixo:

Pressão dinâmica:

É a pressão verificada quando a água está em movimento, que pode ser medida também através de um manômetro. Esta pressão depende do traçado da tubulação e dos diâmetros adotados para os tubos. O seu valor é a pressão estática menos as perdas de carga distribuída e localizada.



Pressão de serviço:

Esta representa a pressão máxima que podemos aplicar a um tubo, conexão, válvula ou outro dispositivo, quando em uso normal. Neste caso, citamos o seguinte trecho da norma NBR 5626: "o fechamento de qualquer peça de utilização não pode provocar sobrepressão em qualquer ponto da instalação que seja maior que 20 m.c.a. acima da pressão estática neste ponto". Isto quer dizer que a pressão de serviço não deve ultrapassar a 60 m.c.a. pois é o resultado da máxima pressão estática (40 m.c.a.) somada à máxima sobrepressão (20 m.c.a.).

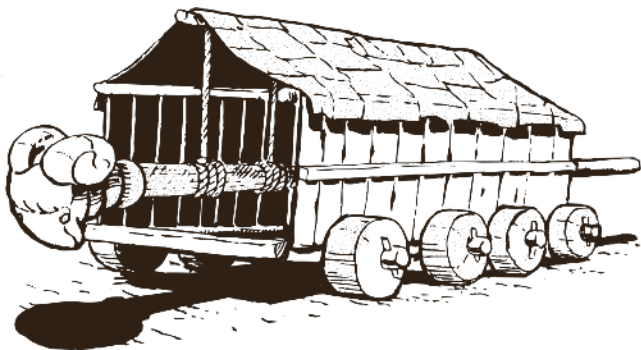
É importante seguir estas recomendações para evitar danos nas tubulações, como os casos de rompimento de conexões, estrangulamento de tubos, etc, que trazem transtornos aos usuários.

IMPORTANTE

Alguns profissionais que executam instalações em prédios com grandes alturas utilizam tubos metálicos, pensando que estes são mais fortes e que resistem a maiores pressões. Na realidade, a norma não faz distinção entre os materiais de fabricação das tubulações das instalações. Dessa forma, a pressão estática máxima de 40 m.c.a. deve ser obedecida em qualquer caso, independentemente dos materiais dos tubos. Tanto faz se for PVC, cobre ou ferro.

Golpe de aríete

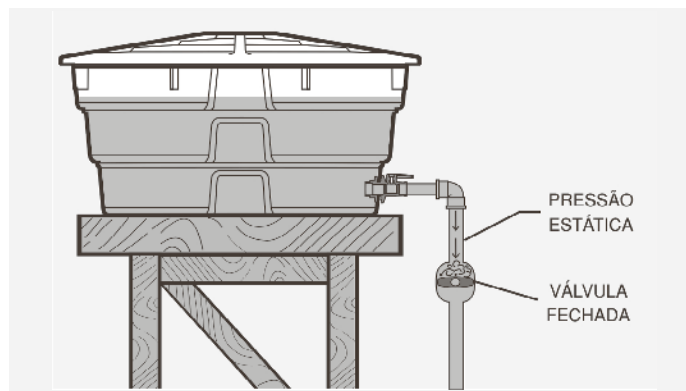
Existe um fenômeno que ocorre nas tubulações dos sistemas hidráulicos conhecido por golpe de aríete. Este nome se originou de uma antiga máquina de guerra utilizada para arrombar portas e muralhas. Era formada por um tronco que tinha numa das extremidades uma peça de bronze, semelhante a uma cabeça de carneiro. Nas instalações hidráulicas ocorre algo semelhante quando a água, ao passar em velocidade elevada pela tubulação, é bruscamente interrompida. Isto provoca golpes de grande força (elevações de pressão) nos equipamentos da instalação.



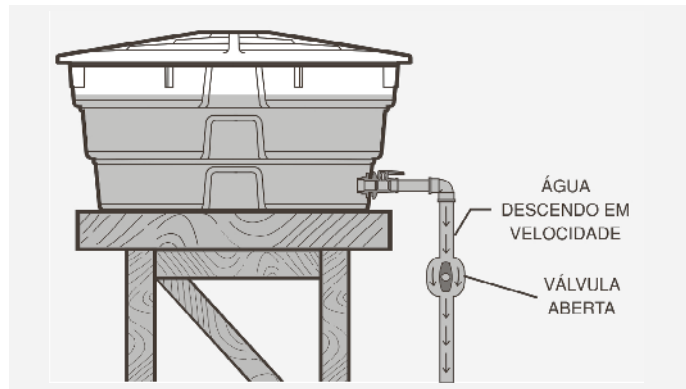
EXPLICANDO MELHOR

Se um líquido estiver passando por uma calha e de repente interrompermos a sua passagem, seu nível subirá rapidamente, passando a transbordar pelos lados. Se isto ocorrer dentro de um tubo, o líquido não terá por onde escapar e provocará um aumento de pressão contra as paredes do tubo, causando sérias consequências na instalação.

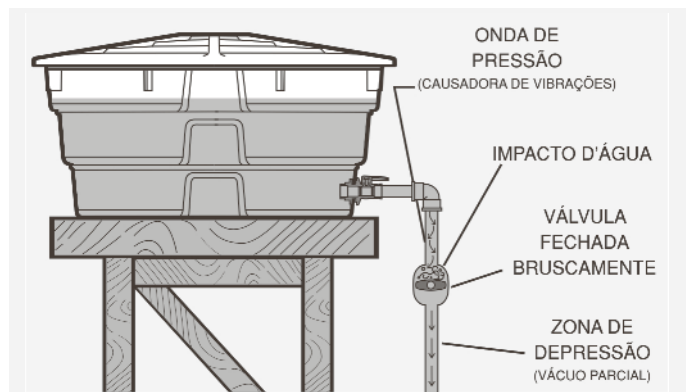
Situação 1 - Válvula fechada: temos apenas a pressão estática da rede (pressão normal).



Situação 2 - Válvula aberta: a água começa a descer, aumentando gradativamente sua velocidade dentro do tubo. A pressão contra as paredes se reduz ao máximo.



Situação 3 - Fechamento rápido da válvula: ocorre interrupção brusca da água, causando violento impacto sobre a válvula e demais equipamentos, além de vibrações e fortes pressões na tubulação. Alguns tipos de válvulas de descarga e registros de fechamento rápido provocam o efeito do golpe de aríete.



O que se deve fazer para reduzir os golpes de aríete?

Utilizar válvulas de fechamento lento. Existem algumas marcas de válvulas de descarga que possuem dispositivos antigolpe de aríete, que tornam o fechamento da válvula mais suave. Principalmente em prédios, é preferível utilizar caixas de descarga, pois além de consumirem menor quantidade de água, não provocam golpe de aríete.

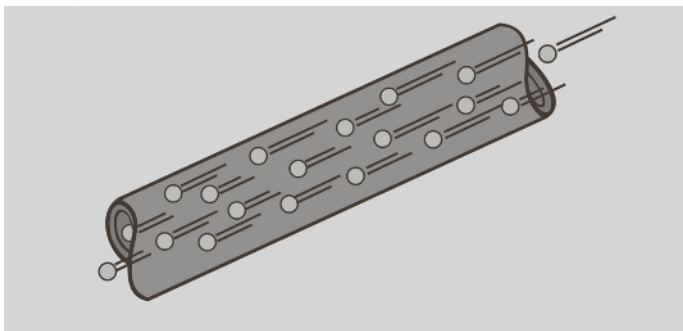
Em locais com válvulas já instaladas, procure antes verificar se é possível regulá-las para que fechem lentamente. Caso não seja possível, opte pela troca desta válvula.

Perda de Carga

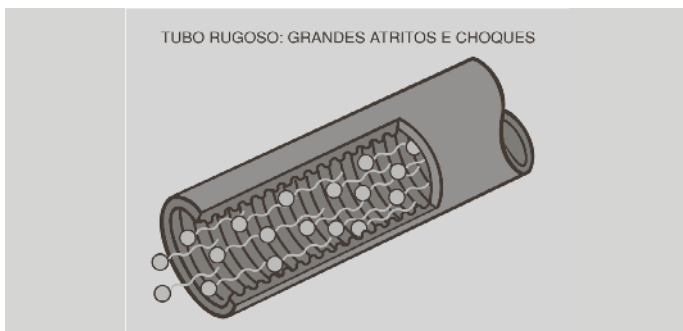
Inicialmente afirmamos que só podemos aumentar a pressão se também aumentarmos a altura. Como explicar o fato de que podemos aumentar a pressão em um chuveiro se fizermos o traçado da tubulação mais reto ou aumentarmos o seu diâmetro?

Em laboratórios, pode se verificar que o escoamento da água nos tubos pode ser turbulento (desorganizado). Com o aumento da velocidade da água na tubulação, a turbulência faz com que as partículas se agitem cada vez mais e acabem colidindo entre si. Além disso, o escoamento causa atrito entre as partículas e as paredes do tubo. Assim, as colisões entre partículas, além do atrito entre essas partículas e as paredes dos tubos, dificultam o escoamento da água, gerando a perda de energia. Podemos dizer então que "o líquido perdeu pressão", ou seja: "houve perda de carga".

Tubos com paredes lisas permitem um escoamento da água com menos turbulência, o que reduz o atrito. Ou seja, assim teremos menos choques entre as partículas da água e, portanto, menor perda de carga.



Tubos com paredes rugosas aumentam a turbulência da água, pois geram maior atrito. Assim, teremos mais choques entre as partículas da água e, portanto, maior perda de carga.



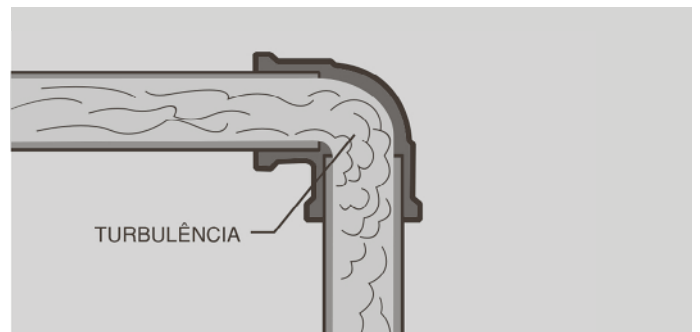
É importante lembrar que na prática não há escoamento em tubulações sem perda de carga. O que deve ser feito é reduzi-la aos níveis aceitáveis. Os tubos de PVC, por terem paredes mais lisas, oferecem menores perdas de carga.

Classificação das Perdas de Carga

Distribuída: é aquela que ocorre ao longo da tubulação, pelo atrito da água com as paredes do tubo. Quanto maior o comprimento do tubo, maior será a perda de carga. Quanto menor o diâmetro, maior também será a perda de carga.

Localizada: nos casos em que a água sofre mudanças de direção, como nos joelhos, reduções, tês, ocorre ali uma perda de carga chamada de "localizada". Isto é fácil de entender se pensarmos que nestes locais há uma grande turbulência concentrada, a qual aumenta os choques entre as partículas da água.

É por isto que quanto maior for o número de conexões em um trecho de tubulação, maior será a perda de pressão neste trecho ou perda de carga, diminuindo a pressão ao longo da rede.



1- Supondo que o registro esteja fechado, em qual nível estará a água no tubo 1?

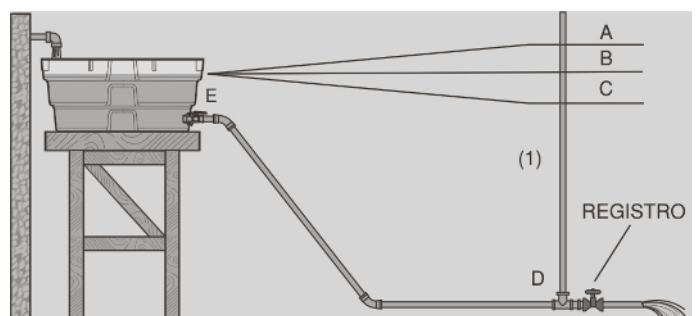
A () B () C ()

Resposta: pelo princípio dos vasos comunicantes, o nível da água do tubo 1, estando o registro fechado, estará no mesmo nível da água do reservatório, ou seja, na letra B.

2- Abrindo-se o registro, o nível da água irá para:

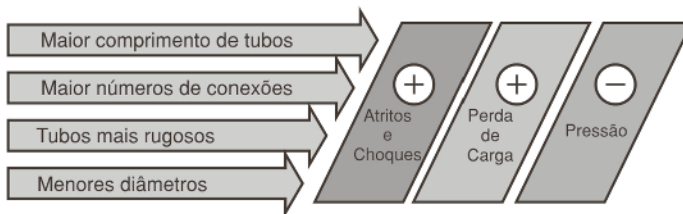
A () B () C ()

Resposta: se o registro for aberto, ocorrerá um movimento da água pelo tubo e, conseqüentemente, haverá choques e atritos entre as partículas da água entre si, e com as paredes da tubulação.



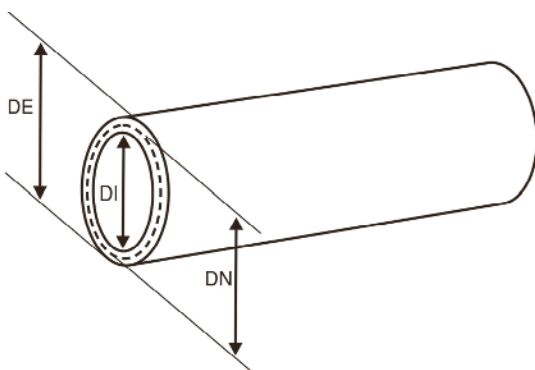
De E até D, o escoamento sofrerá perda de carga distribuída, devido ao comprimento da tubulação. A perda de carga localizada se dará nos joelhos 45° existentes no trecho E e D.

Em outras palavras, haverá uma perda de carga na rede. Isto ocorrendo, a pressão tenderá a diminuir no ponto D, reduzindo-se então o nível de água do ponto B para o ponto C. Ou seja, o nível da água baixará para o ponto C.

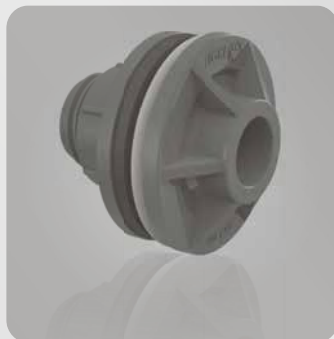
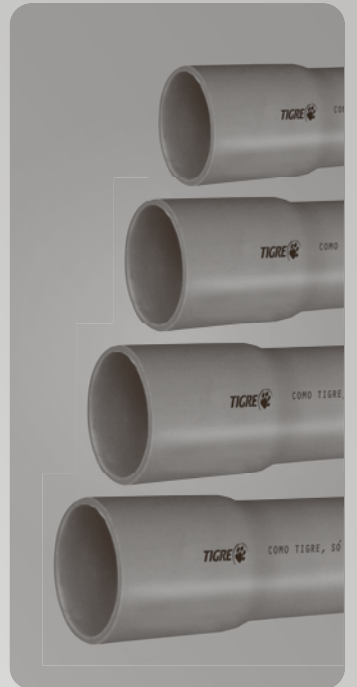
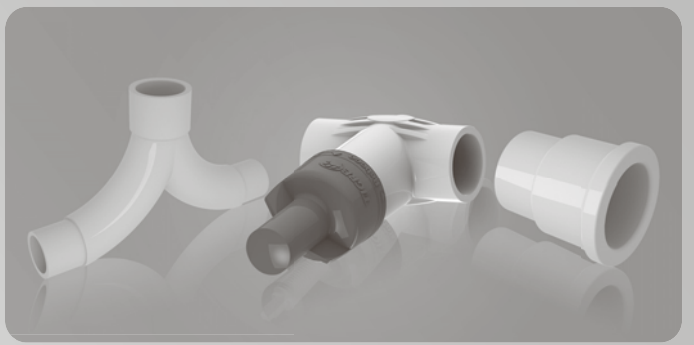


Diferenças entre as siglas DN e DE

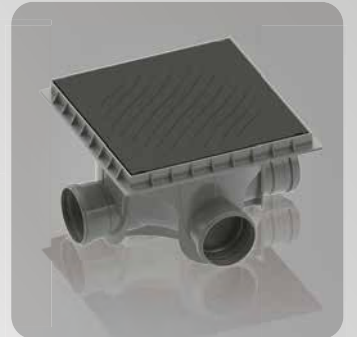
Muitas vezes vemos em catálogos ou em apostilas técnicas as siglas DN ou DE. Mas o que elas significam? A sigla DN significa Diâmetro Nominal, ou seja, é apenas um diâmetro de referência dos tubos e conexões. Ele não representa o diâmetro exato da peça. Já o DE, ou Diâmetro Externo, representa exatamente o diâmetro externo de determinada peça, como mostra a figura abaixo.



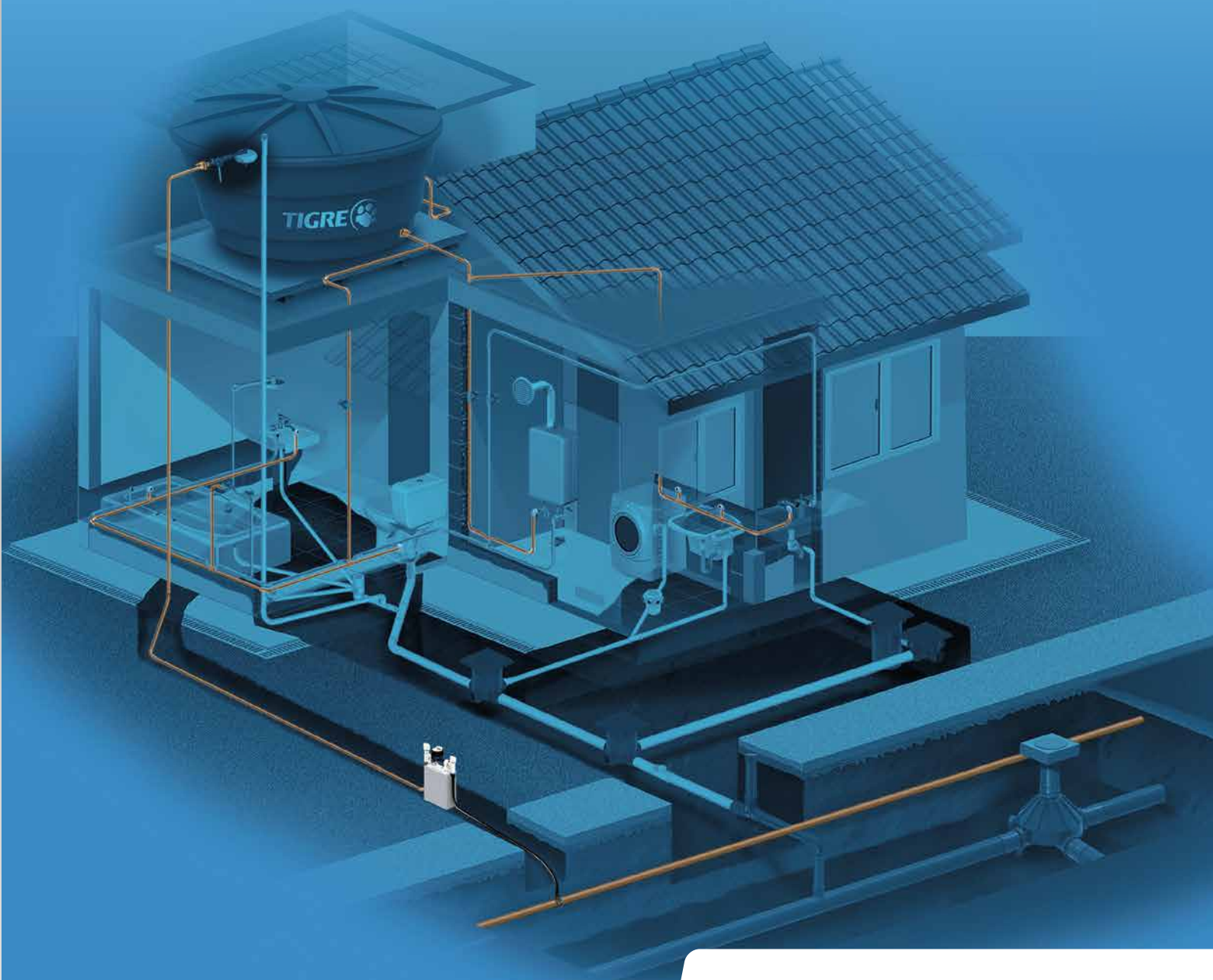
Obs.: Nas conexões, o diâmetro externo é medido pelo lado interno das bolsas, pois é ali que se encaixa o diâmetro externo dos tubos.



**QUALIDADE
TRADIÇÃO
CONFIANÇA
INOVAÇÃO
TECNOLOGIA**



Manual Técnico



Sistema
ÁGUA FRIA

SISTEMA PREDIAL DE ÁGUA FRIA

É formado pelas tubulações, reservatórios, dispositivos de utilização e outros componentes que permitem o abastecimento de água fria e o

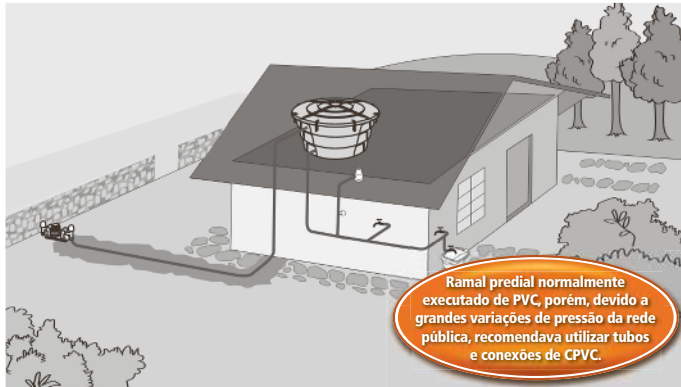
uso de cada um dos pontos de consumo, como: chuveiros, lavatórios, bacias sanitárias, banheiras, etc.



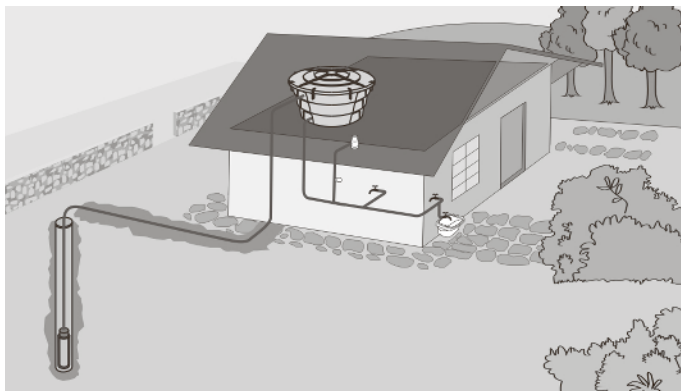
Sistemas de Abastecimento

Existem três sistemas atualmente utilizados para o abastecimento das edificações:

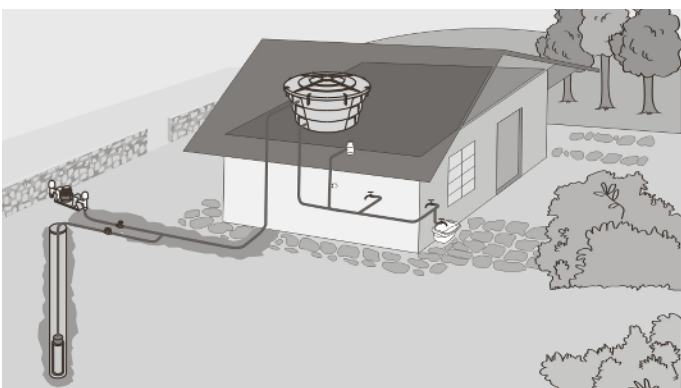
Público: a alimentação da edificação é feita através de rede de água da concessionária.



Particular: a alimentação é feita através de fontes como poços artesianos, etc.

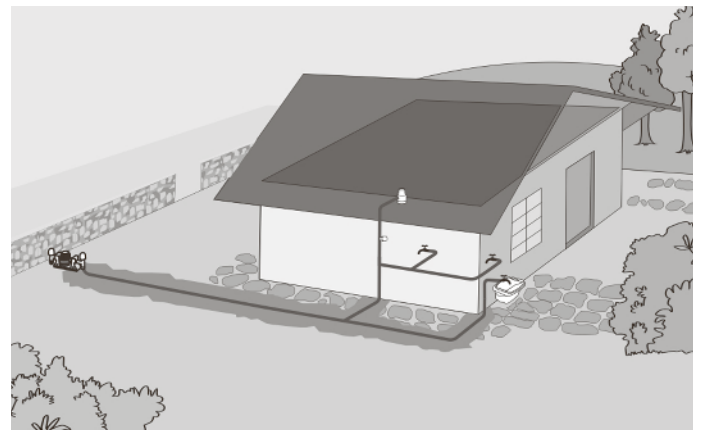


Misto: onde utiliza-se o sistema de abastecimento público e particular ao mesmo tempo. Neste caso, o órgão que gerencia recursos hídricos deve ser consultado.

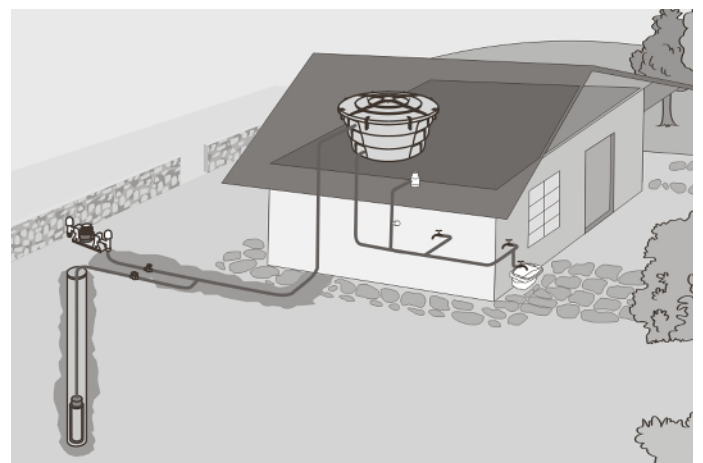


Sistemas de Distribuição

Distribuição Direta: a água vem diretamente da rede pública de abastecimento para o sistema predial, sem o uso de reservatório. Este sistema é mais econômico, porém a edificação corre o risco de ficar sem água nas eventuais faltas de abastecimento público. Deve ser utilizado apenas onde a concessionária garanta o abastecimento contínuo.

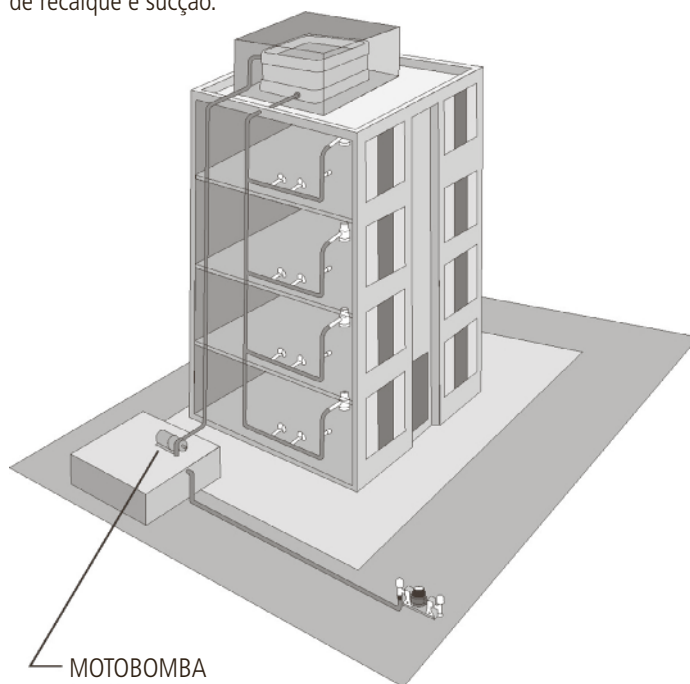


Historicamente a rede pública submete os sistemas prediais a pressões maiores do que as previstas, diminuindo seu desempenho. Recomendamos evitar esta situação ou prover a instalação de válvulas que reduzem estas pressões, com autorização da concessionária.



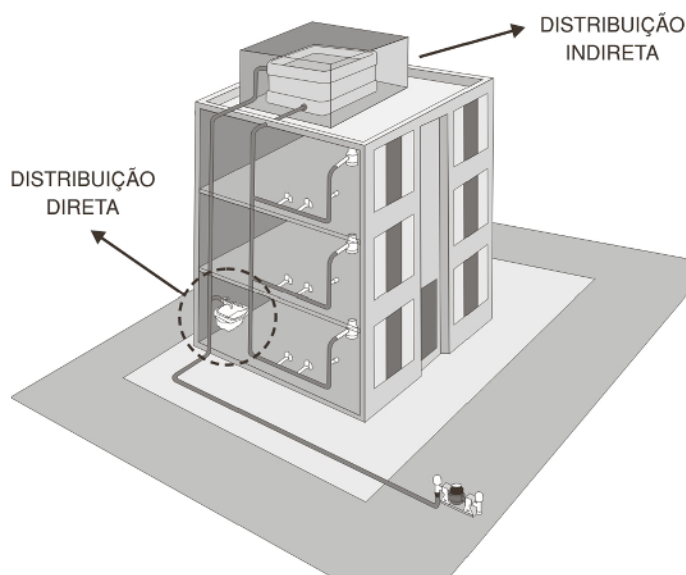
Distribuição Indireta sem Bombeamento/por Gravidade: quando utiliza-se reservatório superior para alimentar o sistema predial. Neste caso, a garantia de abastecimento contínuo de água é maior, porém em alguns locais a pressão na rede da concessionária não é suficiente para fazer a água chegar ao reservatório.

Distribuição Indireta com Bombeamento: utiliza-se um reservatório inferior, de onde a água é elevada até o reservatório superior, através de um conjunto motobomba acoplado às tubulações de recalque e sucção.



ATENÇÃO:

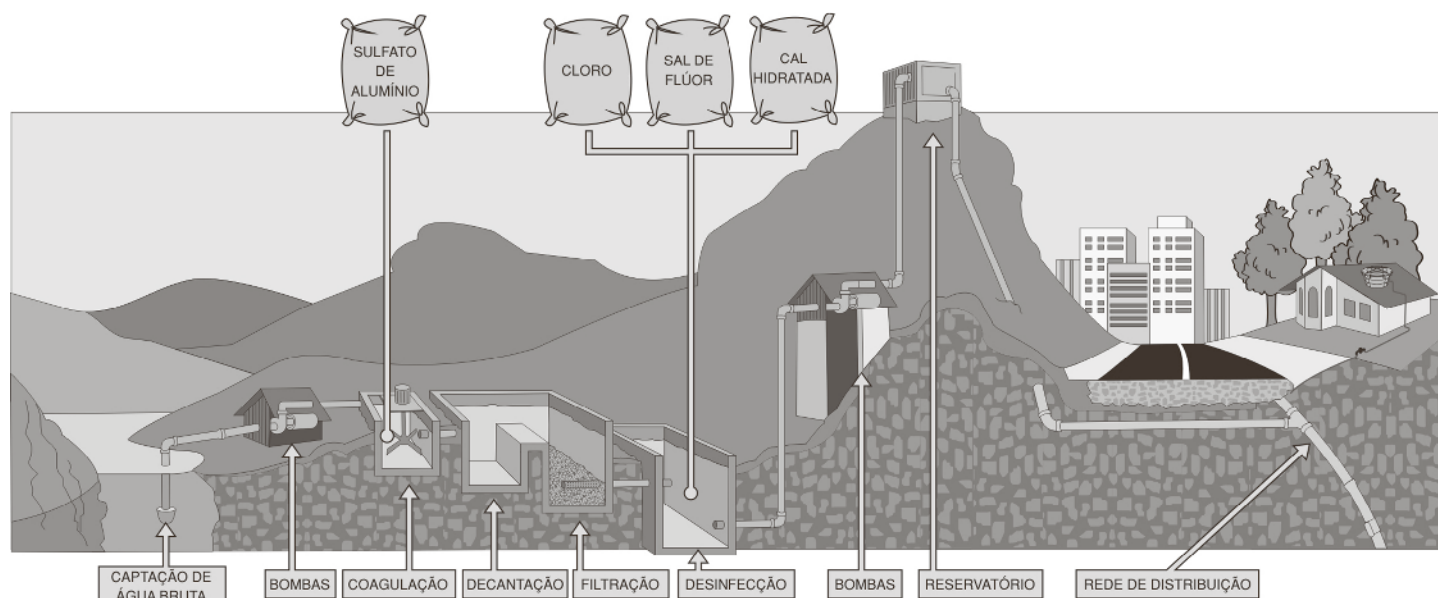
A escolha do conjunto motobomba, do diâmetro da tubulação e demais dispositivos necessários devem ser baseados em projeto de instalações.



Distribuição Mista: parte da alimentação da rede de distribuição é feita diretamente pela rede pública de abastecimento e parte pelo reservatório superior da edificação.

Tratamento da Água

Antes de chegar nas casas, prédios, comércio, etc, a água que é fornecida pelas concessionárias (sistema público) é captada das fontes naturais e passa por um tratamento adequado que tem a importante finalidade de torná-la própria para o consumo humano. Este tratamento é feito nas Estações de Tratamento de Água - ETA. Vamos ver como elas funcionam.



COMO FUNCIONA UMA ETA:

A água, antes de chegar aos reservatórios de nossas casas, é captada na superfície (em barragens, rios e lagos) e passa por uma série de etapas que irão purificá-la, para que possa ser consumida. As águas retiradas da superfície são tratadas nas chamadas ETAs (Estações de Tratamento de Água). Podemos dizer que estas etapas de tratamento são: coagulação, decantação, filtração e desinfecção, como mostra o desenho.

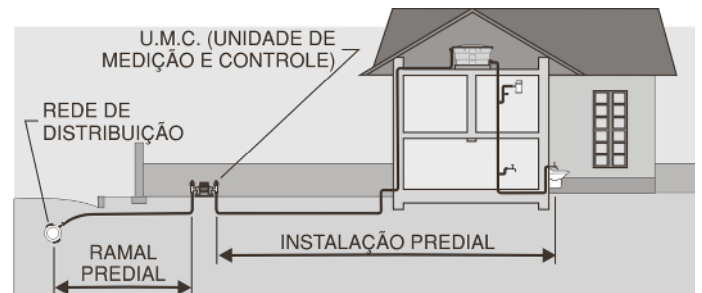
1) A água é bombeada até um tanque, onde se processam as fases do tratamento. Na fase de coagulação, é adicionado um produto químico chamado "sulfato de alumínio" na água bruta do tanque. O sulfato provoca uma atração entre as impurezas que estão suspensas na água, o que vai formando pequenos flocos.

2) À medida que esses flocos vão ficando mais pesados, tendem a se depositar no fundo, tornando então a água mais clara. Esta é a fase de decantação.

3) A água, a seguir, passa por outro processo, chamado de filtração, e que nada mais é do que um filtro que retém os flocos que não decantaram, as bactérias e demais impurezas em suspensão na água.

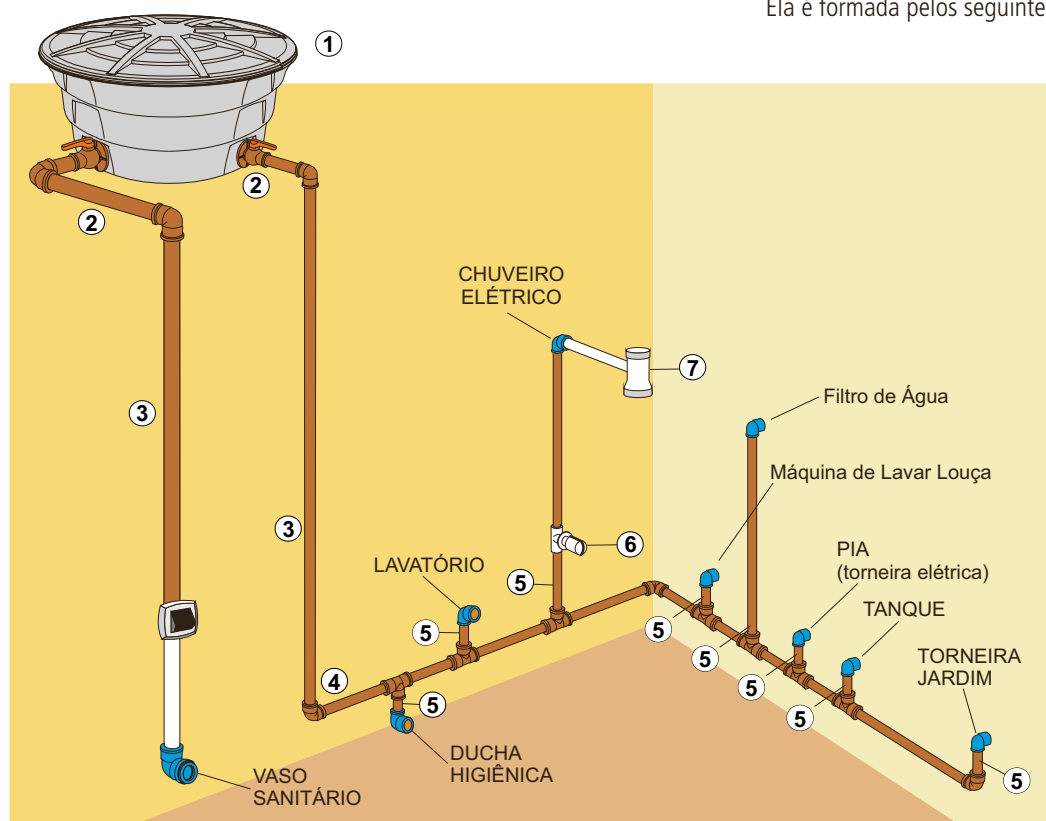
4) Por último, na etapa de desinfecção, é adicionado o cloro, que tem a propriedade de eliminar as bactérias que ainda conseguiram passar pelos filtros. Essas bactérias, que são pequeninos seres vivos, muitos dos quais nos causam graves doenças, são mortas pela ação do cloro. Após estas quatro fases, a água tratada é bombeada por meio de uma tubulação denominada de adutora de água tratada, e é conduzida até

um grande reservatório. A este reservatório, normalmente localizado em um morro próximo, é ligada outra tubulação, que conduzirá a água até as nossas casas. Essa tubulação, chamada de rede de distribuição, passa por debaixo de todas as ruas e avenidas da cidade.



Em frente a cada um dos prédios, residências e comércios, é efetuada uma ligação a outro tubo de pequeno diâmetro e que é denominado de ramal predial. Este tubo está ligado diretamente ao hidrômetro que é responsável por medir o consumo de água da edificação. Depois, a tubulação segue até alimentar o reservatório, que se encarregará de abastecer as torneiras, máquinas de lavar roupas, chuveiros, através da rede predial de distribuição. Nestes trechos eventualmente enterrados, sugerimos o uso de curvas de raio longo e recomendamos que a vala e reaterro sejam executados com esmero.

Rede Predial de Distribuição



O conjunto de tubulações que se destina a levar água aos pontos de utilização de uma edificação é chamado "Rede Predial de Distribuição". Ela é formada pelos seguintes elementos:

1) Reservatório: tanque que se destina a reservar a água a ser consumida pelos usuários da edificação. Deve ser coberto para evitar a entrada de insetos ou sujeira que possa contaminar a água.

2) Barrilete: tubulação que sai do reservatório e se divide em colunas de distribuição, quando o tipo de abastecimento é indireto. No abastecimento direto, pode ser a tubulação que está diretamente ligada ao ramal predial ou a fonte particular de abastecimento.

3) Coluna de distribuição: tubulação que deriva do barrilete e se destina a alimentar os ramos.

4) **Ramal:** tubulação que deriva da coluna de distribuição, normalmente na horizontal, alimentando os sub-ramais.

5) **Sub-ramal:** trecho de tubulação que liga o ramal aos pontos de utilização.

6) **Dispositivos de controle:** componentes como registros de

pressão e válvulas que controlam a vazão e/ou a passagem da água, sendo instalados nas colunas de distribuição, ramais e sub-ramais.

7) **Dispositivos ou peças de utilização:** são os registros e torneiras de banheiros, cozinhas, áreas de serviço e outros ambientes semelhantes, que nos permitem utilizar a água, sendo conectados aos sub-ramais.

SOLUÇÕES TIGRE PARA SISTEMAS PREDIAIS DE ÁGUA FRIA

Linha Soldável TIGRE



A Linha Soldável TIGRE é formada por tubos e conexões de PVC rígido, na cor marrom, desenvolvida especialmente para a condução de água em temperatura ambiente (20°C).

Disponível nos diâmetros de
DE 20 a 110 mm.

Características Técnicas

- Fabricados de PVC - Cloreto de Polivinila, cor marrom;
- Temperatura máxima de trabalho: 20°C;
- Diâmetros disponíveis: 20, 25, 32, 40, 50, 60, 75, 85, 110;
- Pressão de serviço (a 20°C):
 - Tubos: 7,5 Kgf/cm² (75 m.c.a.)
 - Conexões entre 20 e 50 mm: 7,5 Kgf/cm² (75 m.c.a.)
 - Conexões entre 60 e 110mm: 10,0 kgf/cm² (100 m.c.a.);
- Tubos ponta-bolsa, fornecidos em barras de 6 ou 3 metros.

Benefícios

Facilidade de instalação:

- as juntas são soldadas a frio por meio do adesivo próprio, dispensando o uso de ferramentas e equipamentos específicos;
- leveza do material;

Resistência à maioria dos produtos químicos (consultar TeleTigre);

Excelente durabilidade, não sofrendo corrosão.

NORMAS DE REFERÊNCIA

A norma da Associação Brasileira de Normas Técnicas que rege a fabricação dos tubos e conexões de PVC rígido é a NBR 5648 - Sistemas prediais de água fria - Tubos e Conexões de PVC 6,3, PN 750 kPa com Junta Soldável. Para a instalação, deve ser seguida a norma NBR 5626- Instalação Predial de Água Fria.

Veja no site www.tigre.com.br



Execução das Juntas Soldáveis



Passo 1: Corte o tubo no esquadro utilizando arco de serra e lixe as superfícies a serem soldadas. Observe que o encaixe deve ser bastante justo, quase impraticável sem o adesivo plástico, pois sem pressão não se estabelece a soldagem.

USE ADESIVO PLÁSTICO E SOLUÇÃO PREPARADORA TIGRE



Passo 2: Limpe as superfícies lixadas com Solução Preparadora TIGRE,

eliminando impurezas e gorduras.



Passo 3: Distribua uniformemente o Adesivo Plástico TIGRE com um pincel ou com o bico da própria bisnaga nas bolsas e nas pontas a serem soldadas. Evite excesso de adesivo.



Passo 4: Encaixe de uma vez as extremidades a serem soldadas, promovendo, enquanto encaixar, um leve movimento de rotação de ¼ de volta entre as peças, até que atinjam a posição definitiva. Remova o excesso de Adesivo Plástico TIGRE e espere 1 hora para encher a tubulação de água e 12 horas para fazer o teste de pressão.

OBSERVAÇÕES:

1) Não utilize adesivo de PVC nas roscas das conexões. Para isto existe a Fita Veda Rosca TIGRE.

2) Para diâmetro acima de 50 mm, recomenda-se utilizar o adesivo AQUATHERM. Nesse caso não é necessário lixar nem tampouco aplicar Solução Preparadora.

Linha Roscável TIGRE



Linha formada por tubos e conexões de PVC rígido, na cor branca, para condução de água fria (20 °C).

Disponível nos diâmetros de
½" a 6"

Características Técnicas

- Fabricados de PVC - Cloreto de Polivinila, cor branca;
- Temperatura máxima de trabalho: 20°C;
- Diâmetros disponíveis: ½", ¾", 1", 1 ¼", 1½" e 2";
- Pressão de serviço (a 20°C): 7,5 Kgf/cm² (75 m.c.a.);
- Tubos fornecidos em barras de 3 e 6 metros, com as pontas roscáveis.

Além destes diâmetros, a TIGRE também fabrica 2 ½", 3", 4", 5", 6", porém, para aplicações diferentes das instalações prediais de água fria. Consulte o TeleTigre (0800 70 74 700) para obter mais informações de pressão por diâmetro, bem como recomendações de outras linhas de produto.

Benefícios

Por terem maiores espessuras de paredes, apresentam vantagens em instalações aparentes, contra eventuais choques ou impactos que possam ocorrer;

O sistema Roscável facilita a desmontagem e o remanejamento das instalações nos casos de redes provisórias;

Possui excelente resistência química.

NORMAS DE REFERÊNCIA

A norma utilizada pela TIGRE para a fabricação dos tubos e conexões de PVC roscáveis é a pecp 34 (para tubos) e NBR 5648 (para conexões). As rosas são fabricadas conforme NBR ISO 7/1. Para a instalação, deve ser seguida a norma NBR 5626 - Instalação Predial de Água Fria.

Veja no site www.tigre.com.br



Execução das Juntas Roscáveis



Passo 1: Para efetuar o corte no tubo, fixe-o em uma morsa. Evite que ele seja ovalizado, o que resultaria numa rosca imperfeita.



Passo 2: Corte o tubo no esquadro e remova as rebarbas, medindo em seguida o comprimento máximo da rosca a ser feita, para evitar uma rosca muito grande.



Passo 3: Encaixe o tubo na Tarraxa TIGRE pelo lado da guia, girando 1 volta para a direita e ¼ de volta para a esquerda, repetindo a operação até que a ponta do tubo alcance o final do cossinete. Desta forma se obtém o comprimento de rosca ideal.



Passo 4: Limpe o tubo e aplique a Fita Veda Rosca TIGRE sobre os filetes, em favor da rosca, de tal modo que cada volta transpasse a outra em meio centímetro, num total de 3 a 4 voltas em média. Por fim, rosqueie a conexão no tubo.

IMPORTANTE

Não faça aperto excessivo, nem utilize ferramentas. Isto não garante vedação e rompe a conexão. Não utilize Adesivo Plástico para PVC nas roscas. Utilize sempre Tarraxas TIGRE. Os cossinetes usados para tubos de aço não devem ser utilizados nos tubos TIGRE.

Não utilize outros materiais como sisal, zancão, vedajunta, etc, que poderão danificar os tubos e conexões e ainda comprometer a potabilidade da água.

Linha PBS



Função e Aplicação

A linha PBS/F TIGRE é desenvolvida para condução de água em temperatura ambiente (20°C), para aplicação em instalações industriais, piscinas e obras verticais de grande porte, visto as opções de classes de pressão e diâmetros disponíveis, além das flanges para uso em redes que necessitam de desmontagem para manutenção.

Benefícios

- Segurança: sistema soldável que garante estanqueidade ao sistema, e selo identificador de procedência.
- Facilidade de instalação: junta soldável com adesivo e leveza do material.
- Operações de montagem e desmontagem facilitadas graças à opção de junta com flanges.

Características Técnicas

Tubos

- Fabricados de PVC, com marrom;
- Temperatura máxima de trabalho: 20°C;
- Diâmetros disponíveis: DE 60, 75, 85, 110, 160, e 200;
- Extremidades com ponta e bolsa soldável;
- Classes de pressão:
 - Classe 12: 6kgf/cm² (60 m.c.a.)
 - Classe 15: 7,5kgf/cm² (75 m.c.a.)
 - Classe 20: 10kgf/cm² (100 m.c.a.)

Execução de Junta com Flange



Passo 1: Limpe a ponta do tubo e a bolsa do flange com uma estopa



Passo 2: Coloque o flange livre no tubo, aplique o Adesivo Especial TIGRE na bolsa do flange e na ponta do tubo.



Passo 3: Com o auxílio de uma peça de madeira e um martelo, introduza o bocal do flange no tubo até atingir seu encosto.



Passo 4: Coloque a junta de vedação tipo o'ring na posição.



Passo 5: O alinhamento dos furos é facilmente alcançado, visto que os flanges são livres.



Passo 6: O aperto dos parafusos deverá ser gradual, procurando-se fixar sempre aquele diametralmente oposto ao fixado.

Furação e Parafusos

Por ocasião da montagem dos flanges, é indispensável o uso de parafusos e arruelas de dimensões apropriadas.

Quanto à furação, apresentamos uma tabela com dimensões dos flanges fornecidos pela TIGRE e fabricados de acordo com a NBR 7669 da ABNT.

Sob consulta, poderão ser fornecidos outros tipos de furação, tais como ANSI e DIN.

Fixação dos Flanges

No que se refere à fixação, recomenda-se a observação de dois aspectos:

Posição dos furos: a furação dos flanges deve ficar simétrica em relação aos eixos principais.

Aperto: o aperto dos parafusos deverá ser gradual, procurando-se fixar sempre aquele diametralmente oposto ao fixado.

Bitola dos tubos DE (mm)	DN Ref. (pol.)	Bitola dos flanges ABNT (DN)	Diâmetro do disco (mm)	Espessura do disco (mm)	Diâmetro da furação (mm)	Quantidade de parafusos	Diâmetro do furo por parafuso (mm)	Bitola dos parafusos (mm)
60	2"	50	165	16	125	4	20	16
75	2 1/2"	60	175	16	135	4	20	16
85	3"	75	194	17	154	4	20	16
110	4"	100	220	18,5	180	8	20	16
160	6"	150	285	24	240	8	24	20
200	8"	200	340	40	295	8	24	20

Caixas d'Água TIGRE



5.000 litros



3.000 litros



2.000 litros



1.500 litros



1.000 litros



750 litros



500 litros



310 litros

As Caixas d'Água TIGRE são destinadas para uso como reservatório de água em obras residenciais e comerciais, podendo ser utilizadas também na agricultura, piscicultura ou qualquer outra atividade que necessite de armazenamento de água potável à temperatura ambiente. Fabricadas de polietileno, material que proporciona às caixas durabilidade, leveza e atoxicidade, ou seja, não contaminam a água.

Características Técnicas

Matéria-prima: PEMD - Polietileno de Média Densidade.

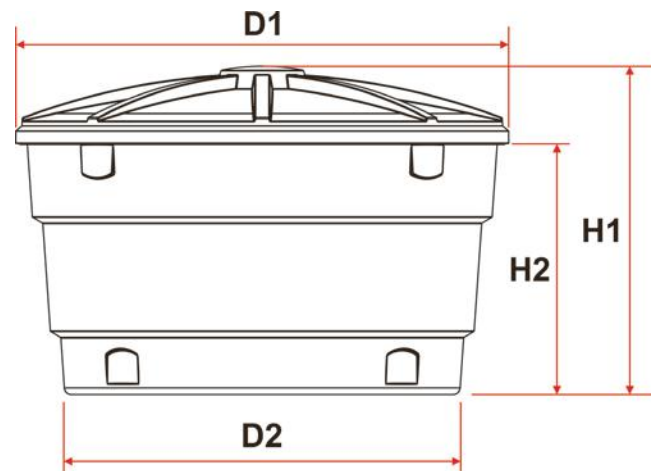
Processo de fabricação: Rotomoldagem.

Travamento da tampa através de simples encaixe. Acompanha manual de instalação e marcação para furação.

	Dimensões (mm)							
Cotas	310	500	750	1000	1500	2000	3000	5000
D1	1039,0	1212,0	1309,1	1440,0	1702,2	1821,5	2155,0	2334,0
D2	810,3	978,3	1053,9	1145,7	1419,4	1520,3	1721,7	1823,6
H1	657,6	729,2	861,7	951,4	988,5	1113,7	1380,0	1905,0
H2	533,4	583,6	702,7	775	783,2	892,8	1124,1	1620,0

NORMAS DE REFERÊNCIA

São fabricadas de acordo com a norma NBR 14799 - Reservatório poliolefinico para água potável de volume nominal de até 2000 litros – Requisitos. E para reservatórios acima de 2000 litros, de acordo com a norma NBR 15682 – Tanque estacionário rotomoldado em polietileno (PE) para acondicionamento de águas – Requisitos.



Modelo	Espessura (mm)	Volume (litros)		Peso com Tampa (Kg)
		Vol. Nominal (L)	Vol. Efetivo (L)	
310 RT	2,4	310	336,1	7,5
500 RT	2,4	500	522,0	10,0
750 RT	2,7	750	741,5	13,8
1000 RT	2,8	1000	969,4	17,2
1500 RT	3,0	1500	1450,7	24,4
2000 RT	3,6	2000	1895,9	34,7
3000 RT	4,1	3000	3061,1	54,7
5000 RT	6,3	5000	5100,7	113,4

*Valores Aproximados

Benefícios

Facilidade de instalação:

- rebaixos planos na lateral, gabarito para instalação das tubulações e manual de instruções;

- leveza;

Facilidade de limpeza:

- superfície interna lisa que evita incrustações;

- sua baixa altura facilita acesso ao seu interior;

Não contaminam a água, pois a matéria-prima é totalmente atóxica;

Durabilidade: resiste a intempéries.

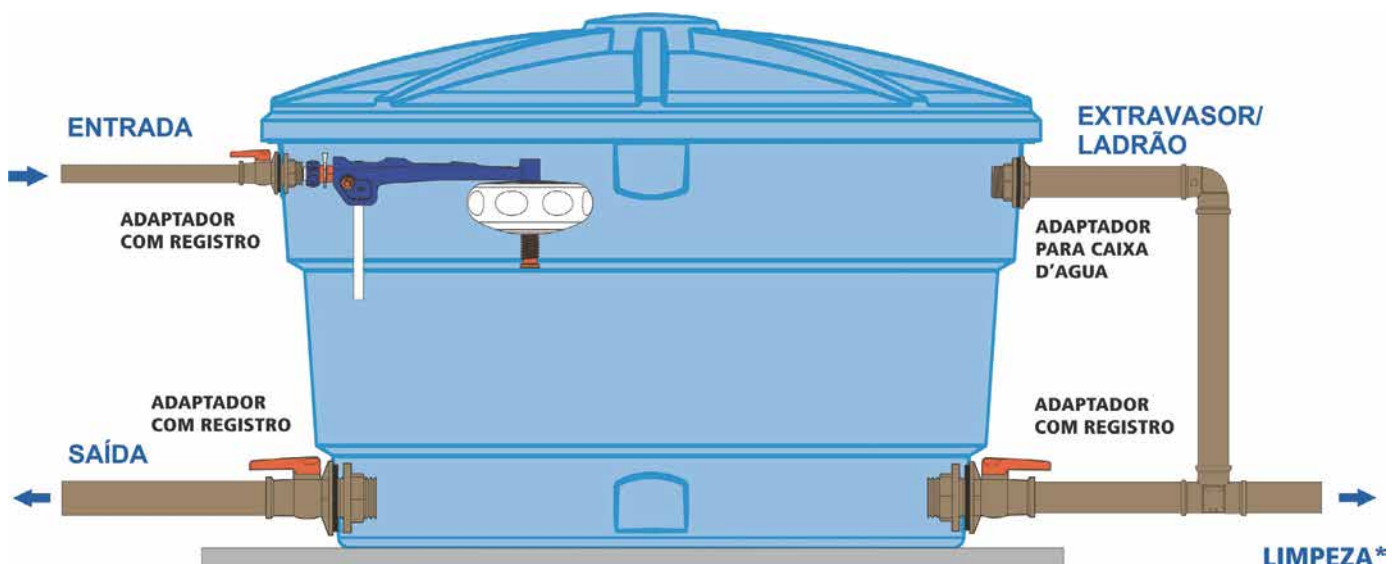
Instalação das Tubulações

As tubulações essenciais para a instalação adequada da Caixa d'Água são:

- 1 de entrada (para alimentação da Caixa).
- 2 de saída (para distribuição da água para a edificação).
- 3 extravasor (para permitir escoamento de eventual excesso de água, evitando transbordamento).
- 4 de limpeza (para escoamento da água após a limpeza da Caixa d'Água).

Dicas

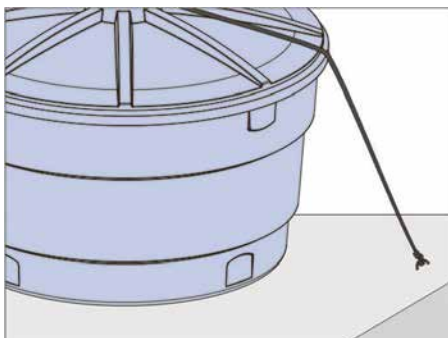
- Fixar e suportar adequadamente registros e tubulações para que não sofram os efeitos da vibração da tubulação de entrada.
- O diâmetro do extravasador deve ser de 50 mm e não pode colocar registro.
- É obrigatório respeitar o gabarito de furação da Caixa d'Água, bem como as demais ilustrações do manual de instruções que acompanha o produto.



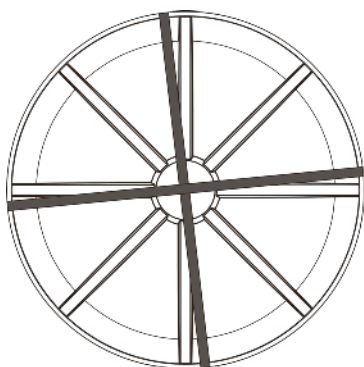
Instalação em locais aparentes

Caixa de 310, 500, 750, 1000, 1500, 2000, 3000 e 5000 litros:

Para a fixação da tampa à base de assentamento, utilize tirantes que se fixem ao piso.



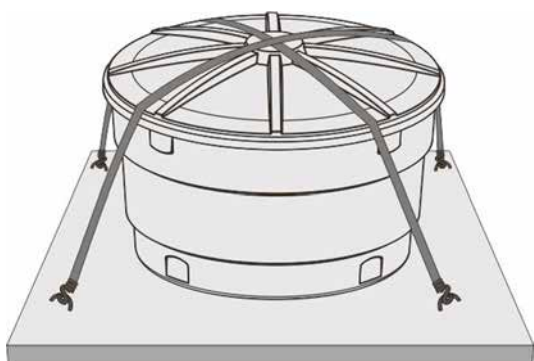
Cruze os tirantes sobre a tampa, de forma que fiquem conforme indicado no desenho abaixo:



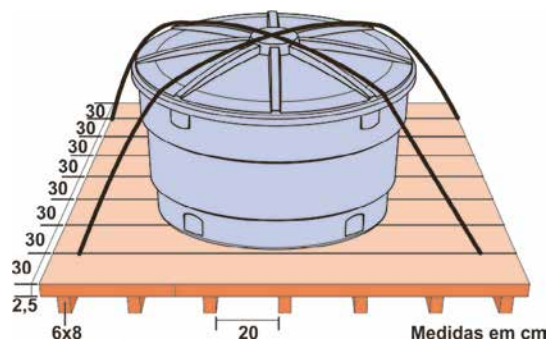
Base de assentamento

Os tirantes devem ficar cruzados perpendiculares um ao outro, e se prendam aos relevos estruturais da tampa alinhando-os em lados opostos da parte sobressalente.

Base de concreto



Base de madeira



Caso seja de madeira, as tábuas deverão ser de mesma espessura e resistência, sem espaçamento entre elas e completamente niveladas.

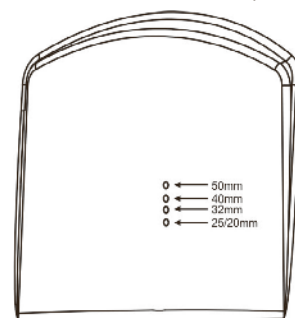
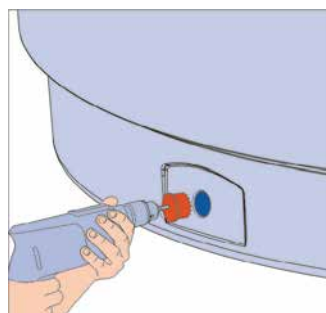
IMPORTANTE

A base deve ter resistência compatível com o peso da caixa cheia (ex.: 1000 litros = 1000 kg) e deve ser maior do que o diâmetro do fundo da caixa.

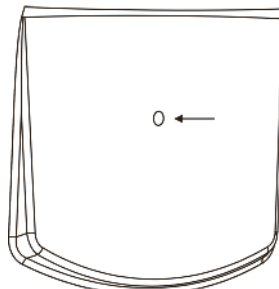
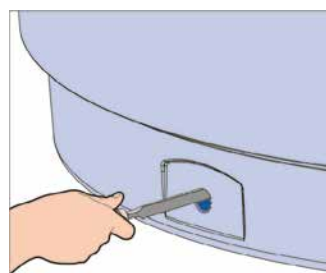
Furação

O furo para colocação da tubulação de saída deverá ser feito sempre no rebaixo plano inferior existente na lateral da caixa, através de serra-copo.

Ao furar, utilize a marcação correspondente à bitola do adaptador.



Sempre dê acabamento na furação executada com uma lima.



O furo para colocação da tubulação de entrada deverá ser feito no rebaixo plano superior.

Ao furar, utilize a marcação existente considerando-a como o centro do furo.

Registros e Válvulas TIGRE

A TIGRE possui uma gama completa de registros para atender todas as necessidades das obras. Veja:

REGISTRO BORBOLETA TIGRE



Registro de esfera utilizado nas ligações prediais e na tubulação de entrada das Caixas d'Água. Fabricado de PVC nas bitolas de 1/2" e 3/4". Resiste à pressão de 7,5 kgf/cm² à temperatura ambiente. Este registro deve ser instalado com Fita Veda Rosca ou Veda Rosca Líquido nas extremidades roscas-macho.

Diâmetros disponíveis:

1/2", 3/4".

Pressão de serviço:

Pressão máxima de 7,5 kgf/cm² (a 20°C).

As tubulações ligadas ao registro devem estar alinhadas, para não transmitir esforços mecânicos. Deve ser utilizado totalmente aberto ou fechado, nunca semiaberto, para não danificar as vedações. Realizar somente aperto manual. Não deve ser embutido em paredes.

REGISTRO DE ESFERA VS TIGRE



Registro de esfera de PVC, utilizado em barriletes de prédios, tubulação de distribuição em caixas d'água, piscinas, irrigação, máquinas de lavar,

piscicultura, saneamento, indústria, agricultura e outros. É simples e fácil de operar, bastando dar apenas 1/4 de volta.

Diâmetros disponíveis:

Soldável: 20, 25, 32, 40, 50, 60 mm;
Roscável: 1/2", 3/4", 1", 1 1/4", 1 1/2", 2".

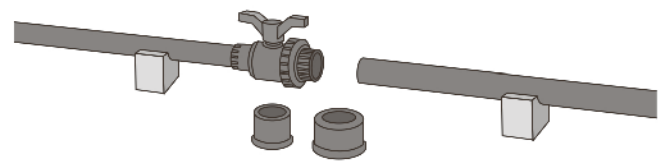
Pressão de serviço:

Até 16 kgf/cm²
(diâmetros de 1/2", 3/4", 1", 20, 25, 32 mm);
Até 10 kgf/cm²
(diâmetros de 1 1/4", 1 1/2", 2", 40, 50, 60 mm).

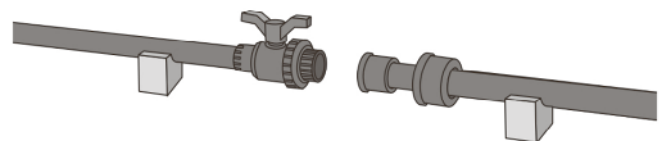
Veja no site www.tigre.com.br



Instalação do Registro VS

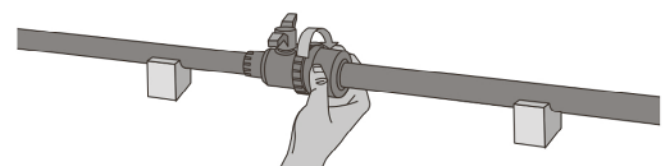


Passo 1: Determine o alinhamento da tubulação e faça a soldagem do corpo do registro. Quando o registro for instalado em trecho largo de tubulação, faça liras ou mudanças de direção logo após o registro, para que ele não seja danificado pelo efeito da dilatação ou contração da tubulação.



Passo 2: Coloque a porca do registro na tubulação e faça a soldagem da extremidade do registro (colarinho).

Obs.: Cuidado ao aplicar adesivo na bolsa do corpo do registro, evitando que o adesivo escorra para dentro e danifique a esfera e as vedações.



Passo 3: Faça o ajuste apertando a porca com as mãos, com o registro na posição fechada. Não use ferramentas.

O registro não deve ser utilizado como união. Deve ser utilizado totalmente aberto ou fechado, nunca semiaberto, pois isso danifica as vedações. Não deve ser embutido em paredes.

REGISTRO DE ESFERA COMPACTO TIGRE



O Registro de Esfera Compacto TIGRE é simples de instalar, utilizado para controlar o fluxo do líquido que passa pela tubulação em residências, barriletes de prédios, piscinas, máquinas de lavar, piscicultura, construção naval, etc. É simples de operar, bastando dar apenas $\frac{1}{4}$ de volta, e sem riscos de vazamento por não possuir porcas.

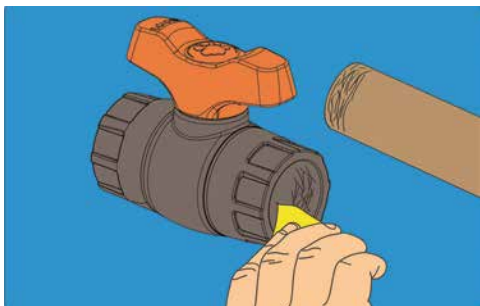
Diâmetros disponíveis:

Soldável: 20, 25, 32, 40, 50, 60 mm;
Roscável: $\frac{1}{2}$ " , $\frac{3}{4}$ " , 1" , 1 $\frac{1}{4}$ " , 1 $\frac{1}{2}$ " , 2" .

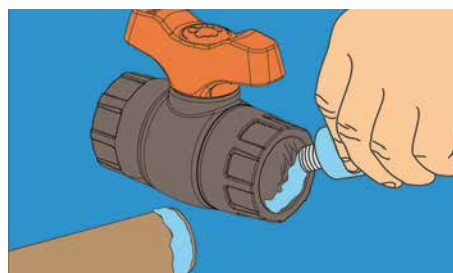
Pressão de serviço:

Até 16 kgf/cm²
(diâmetros de $\frac{1}{2}$ " , $\frac{3}{4}$ " , 1" , 20, 25, 32 mm);
Até 10 kgf/cm²
(diâmetros de 1 $\frac{1}{4}$ " , 1 $\frac{1}{2}$ " , 2" , 40, 50 , 60 mm).

Instalação do Registro VS Compacto

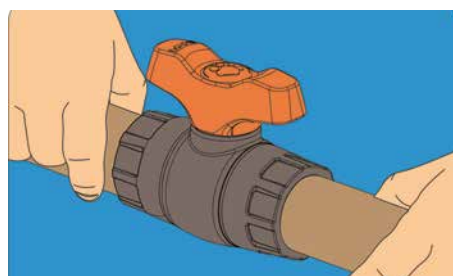


Passo 1: Por meio de uma lixa d'água, tirar o brilho das superfícies a serem soldadas (bolsa e ponta do tubo), objetivando aumentar a área de ataque de adesivo.



Passo 2: Limpar as superfícies lixadas com Solução Preparadora TIGRE, eliminando impurezas e gorduras. Distribuir uniformemente o Adesivo Plástico TIGRE com pincel ou o bico da própria bisnaga nas superfícies tratadas.

Obs.: Cuidado ao aplicar adesivo na bolsa do corpo do registro, evitando que o adesivo escorra para dentro e danifique a esfera e as vedações. Ao cortar os tubos que serão unidos ao registro, não esquecer de adicionar ao seu comprimento a medida da profundidade das bolsas do registro.



Passo 3: Encaixar as partes e remover qualquer excesso de adesivo.

O registro deve ser utilizado totalmente aberto ou fechado, nunca semiaberto, pois isso danifica as vedações. Não deve ser embutido em paredes.

REGISTRO DE CHUVEIRO TIGRE



Registro de PVC para instalações prediais de água fria, especialmente desenvolvido para aplicação em chuveiros residenciais. A praticidade deste registro é um de seus diferenciais: basta um giro de apenas meia volta para abrir ou fechar a passagem da água.

É fabricado nas versões:

Diâmetros disponíveis:

Soldável: 20, 25 mm;
Roscável: 1/2", 3/4".

Pressão de serviço:

Suportam uma pressão de serviço de até 7,5kgf/cm² a 20°C, seguindo as exigências das normas de instalações prediais.

São 5 opções de acabamento TIGRE:

Cromado, branco, areia, cinza e branco com detalhe cromado.



Para facilitar a instalação na parede, ele acompanha uma capa protetora, que contém a marcação do nível de reboco. Caso necessário, é possível substituir o mecanismo interno através do Kit de Reposição comercializado separadamente.



Registros para acabamento metálico

Registros compatíveis com os acabamentos metálicos dos principais fabricantes do mercado (Consulte a Assistência Técnica da TIGRE para saber quais os modelos de acabamentos compatíveis).

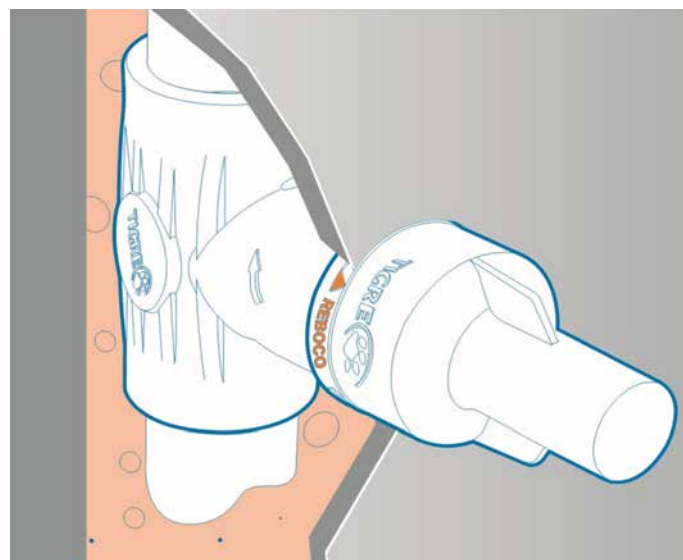


Instalação do Registro de Chuveiro

Escolha o modelo de registro adequado ao tipo de tubulação de sua instalação (soldável ou roscável) e siga a instalação conforme orientações a seguir:

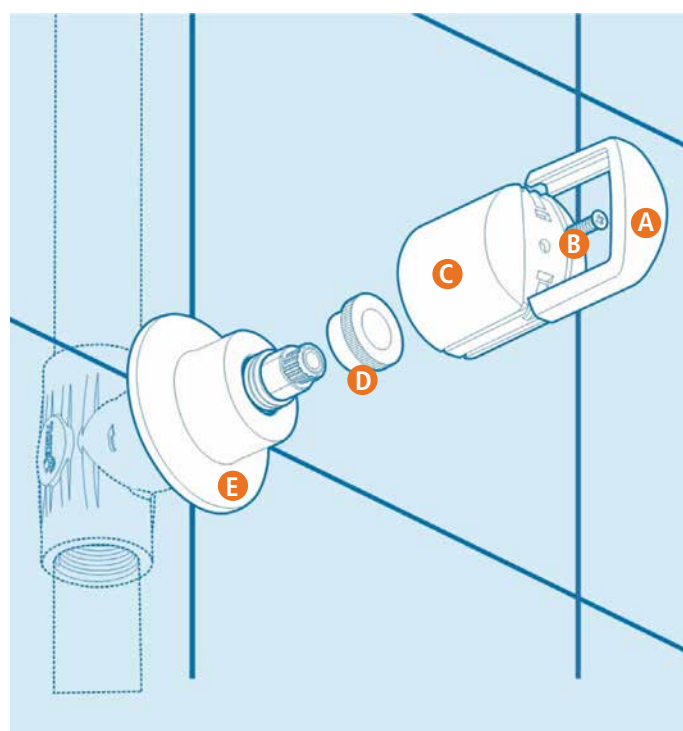
Passo 1: Faça a instalação da base do registro utilizando Adesivo Plástico TIGRE (modelo soldável) ou Fita Veda Rosca TIGRE (modelo roscável). Observe a flecha indicativa do fluxo da água sobre o corpo do produto.

Passo 2: O registro pode ser embutido na parede até a marcação do reboco que existe na capa protetora. Considere esta marcação como nível do reboco. Assim garante-se altura suficiente do registro para posteriormente colocar o acabamento. A capa protetora deverá ser retirada apenas quando for montado o acabamento do registro.



Para instalar o acabamento, siga os seguintes passos:

1. Retire a Moldura (A) e guarde o parafuso (B).
2. Encaixe a Canopla (E) e fixe-a utilizando o Preme (D).
3. Encaixe o Volante (C) no mecanismo (F) e fixe-o com o parafuso (B).
4. Recoloque a moldura (A) no volante (C) tomando o cuidado de encaixar corretamente nas guias.



Registro de Gaveta TIGRE

Registro de PVC para instalações prediais de água fria, usado como registro geral em ambientes como cozinhas, banheiros, áreas de serviços, permitindo bloqueio de fluxo da água para manutenções na rede. É fabricado nas versões:

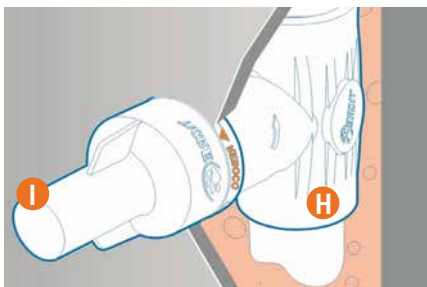
- Soldável: 25mm | Roscável: ¾"

Pressão de serviço: 7,5 kgf/cm² a 20°C

Instalação do Registro de Gaveta

Escolha o modelo de registro adequado ao tipo de tubulação de sua instalação (soldável ou roscável) e siga a instalação conforme orientações a seguir:

Passo 1: Proceda a instalação da base do registro (H) utilizando Adesivo Plástico para PVC Tigre (modelo soldável) ou Fita Veda Rosca (modelo roscável).



Passo 2: Baseie-se na marcação da Capa Protetora (I) para auxiliar na determinação da profundidade de embutimento, considerando o limite do nível do reboco.

A capa protetora deverá ser retirada apenas quando for montado o acabamento do registro.

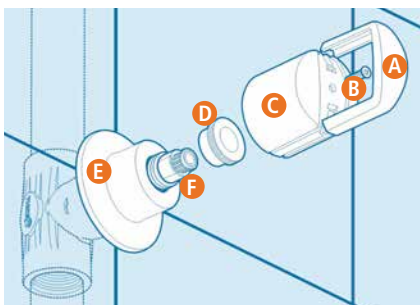
Para instalar o acabamento, siga os seguintes passos:

Passo 1: Retire a Moldura (A) e reserve o parafuso (B).

Passo 2: Encaixe a Canopla (E) e fixe-se utilizando o Preme (D).

Passo 3: Encaixe o Volante (C) no mecanismo (F) e fixe-o com o parafuso (B).

Passo 4: Recoloque a moldura (A) no volante tomando o cuidado de encaixar corretamente nas guias.



Manutenção do Registro de Gaveta

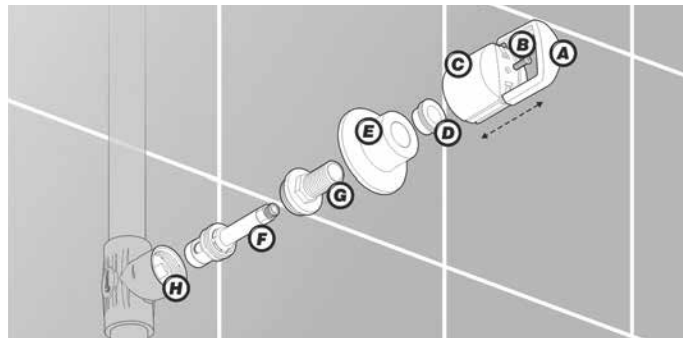
Sendo necessária a substituição do mecanismo de acionamento, siga o seguinte procedimento:

Passo 1: Desencaixe a Moldura (A) e reserve o parafuso (B). Em seguida, solte o volante (C) e desrosqueie o Preme (D) para liberar a Canopla (E).

Passo 2: Com o auxílio de uma chave de boca, solte o Castelo (G) e saque o mecanismo danificado (F) da base (H).

Passo 3: Coloque o novo mecanismo no interior do registro, obedecendo ao correto alinhamento.

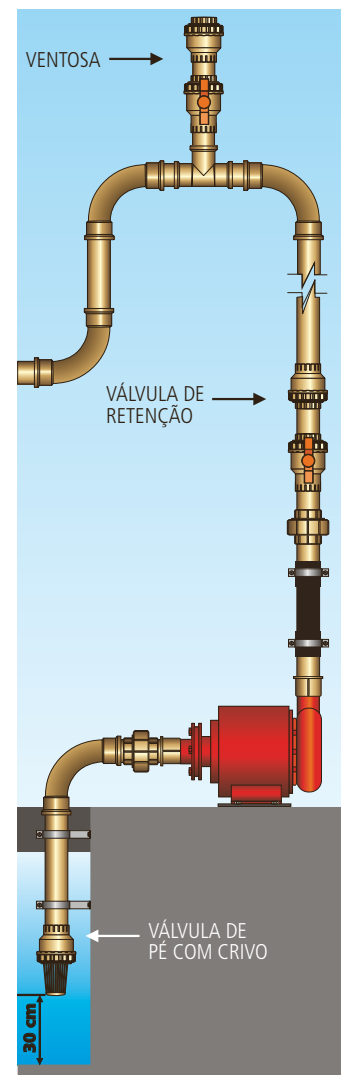
Passo 4: Faça a remontagem dos demais componentes no sentido inverso.



IMPORTANTE: Ao recolocar a Moldura (A) no Volante (C), observe as guias de encaixe.

Válvulas Ventosa, de Pé com Crivo e de Retenção TIGRE

Fabricadas de PVC, são soluções muito mais econômicas, leves e de simples instalação e operação do que as existentes no mercado. Além disso, têm elevada durabilidade, graças à matéria-prima da conexão e dos anéis de vedação. Vamos conhecer detalhadamente cada uma delas.



Obs.: É recomendado que entre a bomba e a tubulação seja inserido um mangote de borracha para absorver as vibrações da bomba.

VENTOSA TIGRE



Esta válvula serve para permitir a saída do ar que tenha ficado ou entrado na tubulação, principalmente nos pontos mais altos que tenham formato de sifão invertido. Também serve para permitir a entrada de ar onde ocorre redução de pressão em pontos altos, facilitando o esvaziamento da tubulação. Isto evita que ela se rompa caso haja formação de vácuo.

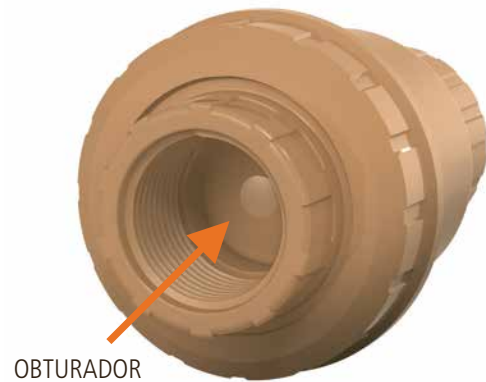
Diâmetros disponíveis:

Soldável: 25, 32, 50 mm;
Roscável: ¾", 1", 1½".

Pressão de serviço:

Suportam pressão até 10 kgf/cm² a temperatura de 20°C.

A válvula possui um obturador no seu interior, e é este componente que bloqueia a saída d'água depois que o ar sai da tubulação.

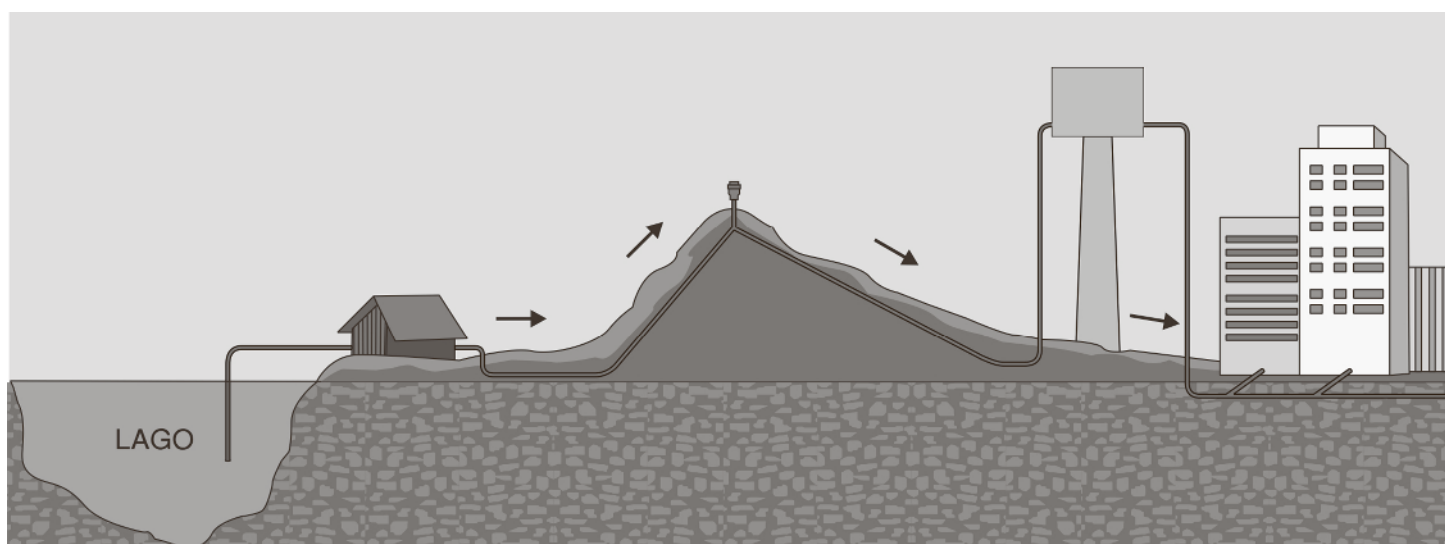


É importante lembrar sempre que, para esta válvula funcionar perfeitamente, a rede deve ter uma pressão estática mínima de 1 m.c.a., com uma vazão de no mínimo 0,03 l/s. Ou seja, é preciso que passe pela tubulação, a cada segundo, 0,03 litros de água. Nesta condição, a água conseguirá empurrar o obturador da ventosa para cima, expulsando o ar e vedando a passagem da água corretamente.

Para a derivação do ponto de instalação da válvula, utilize a conexão "Tê" da respectiva linha e, se necessário, reduções das linhas soldável e roscável.

Posição da Válvula

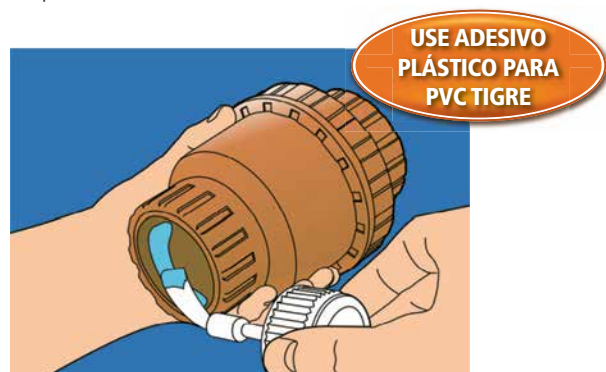
Verifique a melhor posição para a instalação da Válvula Ventosa TIGRE, normalmente nos pontos mais altos das tubulações. Esta válvula deve ser usada na vertical, com a porca para cima, conforme seta indicativa existente em seu corpo.



Instalação da Válvula Ventosa



Passo 1: Lixe a superfície da tubulação e a bolsa da válvula para retirar o brilho das superfícies. Em seguida, limpe as superfícies utilizando a Solução Preparadora TIGRE.



Passo 2: Distribua o Adesivo Plástico TIGRE primeiro na bolsa da válvula e depois na superfície do tubo, em seguida faça o encaixe das partes, girando-as ¼ de volta. Limpe o excesso de adesivo. Libere a instalação para uso após 12 horas. Verifique o funcionamento do sistema.



Obs.: Se utilizar a versão roscável, aplique Fita Veda Rosca TIGRE na rosca macho da tubulação. Passe três ou quatro voltas observando o sentido dos fios da rosca. Faça aperto manual, sem uso de ferramentas na montagem.

VÁLVULA DE RETENÇÃO TIGRE



É muito utilizada nas tubulações que alimentam as caixas d'água superiores de prédios, onde a água é bombeada. Quando a bomba é desligada, a água que estava sendo bombeada para cima tende a descer. A válvula automaticamente segura o retorno desta água, evitando assim que ela cause grande impacto na bomba.

Pode ser utilizada na posição vertical e horizontal.

Diâmetros disponíveis:

Soldável: 25, 32, 40, 50, 60 mm;
Roscável: ¾", 1", 1¼", 1½", 2".

Pressão de serviço:

Suportam pressão até 10kgf/cm² à temperatura de 20°C.

Nas tubulações de alimentação de reservatórios superiores com altura acima de 20 metros, ou em tubulações horizontais que excedam a 200 metros, no caso de recalque horizontal, deve-se utilizar mais de uma válvula. A válvula funciona somente nas instalações com pressão mínima de 0,8 m.c.a. Caso a pressão seja menor que este valor, ela permanecerá fechada.

Instalação da Válvula de Retenção

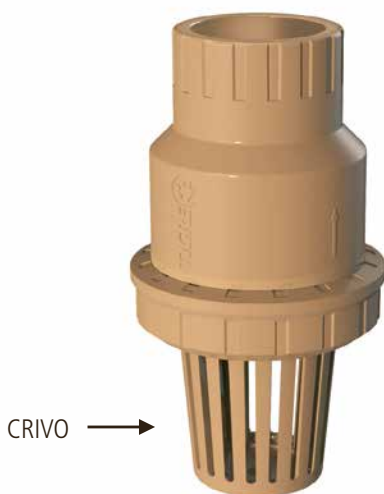
Esta conexão é fornecida com uma película de PVC para proteção do seu interior no momento da aplicação do adesivo. Portanto, ele deve ser removido somente após a instalação. Siga os mesmos passos 2 e

4 da instalação da Válvula Ventosa, lembrando de verificar a melhor posição para a instalação da Válvula de Retenção TIGRE, respeitando o sentido de passagem da água, conforme seta indicativa no corpo da válvula.



Retire a película protetora somente 2 minutos após a soldagem. Essa película assegurará que não haverá escorrimento de adesivo para o interior da válvula, o que poderia acarretar vazamentos.

VÁLVULA DE PÉ COM CRIVO TIGRE



A Válvula de Pé com Crivo TIGRE é indicada para uso nas tubulações de sucção de água em cisternas ou poços, para:

- Manter o tubo de sucção cheio de água, evitando que entre ar na bomba;
- Evitar a entrada de resíduos que possam danificar a bomba, através do crivo.

É necessário uma pressão mínima de 0,1 kgf/cm² para que a válvula funcione perfeitamente, ou seja, para que haja peso suficiente sobre o obturador para vedar a passagem de água.

Diâmetros disponíveis:

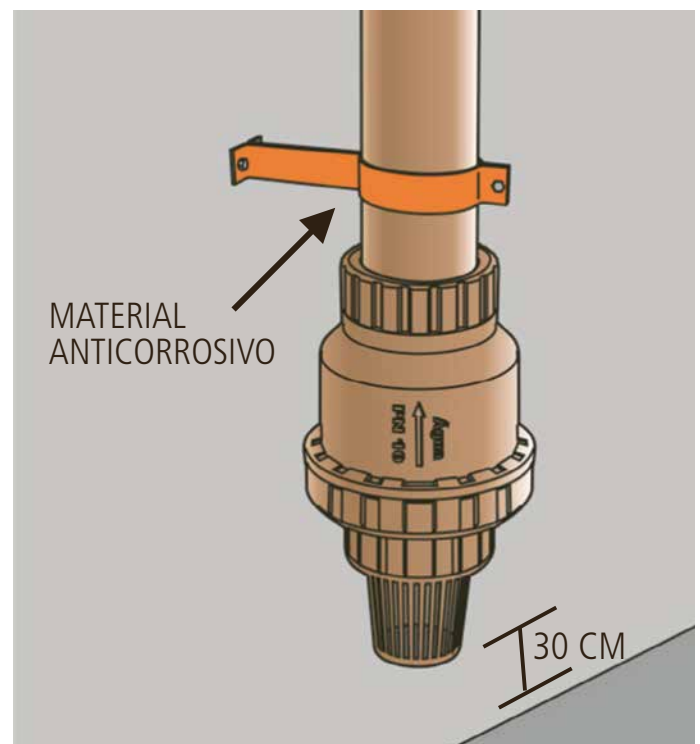
Soldável: 25, 32, 40, 50, 60 mm;
Roscável: 3/4", 1", 1 1/4", 1 1/2", 2".

Pressão de serviço:

Suportam pressão até 10kgf/cm², à temperatura de 20°C.

Instalação da Válvula de Pé com Crivo

Siga os mesmos passos 2 e 3 da instalação da válvula ventosa, lembrando de verificar o correto posicionamento da tubulação de sucção e da válvula, observando a seta indicativa do fluxo da água existente em seu corpo.



Obs.: Instale a Válvula de Pé TIGRE no mínimo a 30 cm acima do fundo do reservatório, isto evita a sucção de impurezas ou detritos. Esta válvula deve ser usada totalmente imersa, ou seja, debaixo d'água. Procure fixar a extremidade da tubulação, evitando vibrações prejudiciais ao sistema. Libere a instalação para uso após 12 horas.

DIMENSIONAMENTO DAS INSTALAÇÕES DE ÁGUA FRIA

Dimensionamento é o ato de determinar dimensões e grandezas.

As instalações de água fria devem ser projetadas e construídas de modo a:

- Garantir o fornecimento de água de forma contínua, em quantidade suficiente, com pressões e velocidades adequadas para que o sistema de tubulações e peças de utilização (chuveiro, torneiras, etc) funcionem perfeitamente;
- Preservar rigorosamente a qualidade da água do sistema de abastecimento;
- Garantir o máximo de conforto aos usuários, incluindo a redução dos níveis de ruído nas tubulações.

O dimensionamento das instalações prediais de água fria envolve basicamente duas etapas:

dimensionamento dos reservatórios

dimensionamento das tubulações

Veremos a seguir exemplos práticos sobre como dimensionar os reservatórios e as tubulações para condução de água fria.

NORMA TÉCNICA DE PROJETO

A norma que fixa as exigências quanto à maneira e aos critérios para projetar as instalações prediais de água fria, atendendo às condições técnicas mínimas de higiene, economia, segurança e conforto dos usuários, é a NBR 5626 - Instalação Predial de Água Fria.

Dimensionamento dos Reservatórios

Reservatórios Inferior e Superior

De acordo com a norma NBR 5626, existe uma maneira para definir o tamanho certo dos reservatórios inferior e superior. A função da caixa d'água é ser um reservatório para dois dias de consumo (por precaução, para eventuais faltas de abastecimento público de água), sendo que o reservatório inferior deve ser 3/5 e o superior 2/5 do total de consumo para esse período. No caso de prédios, ainda deve-se acrescentar de 15 a 20% desse total para reserva de incêndio.

Por exemplo: vamos supor um prédio com reservatório superior de 5000 litros. Neste caso teríamos 1000 litros para reserva de incêndio, ou seja:

$$5000 \times 20\% = 1000 \text{ litros}$$

$$5000 \times 20/100 = 1000 \text{ litros}$$

Vamos acompanhar um exemplo para entender melhor estes cálculos. Qual a capacidade da caixa d'água de uma residência que irá atender 5 pessoas? De acordo com a tabela de estimativa de consumo predial diário, uma pessoa consome em média 150 litros de água por dia. Este dado pode ser obtido através da tabela AF 01:

Tipo de construção	Consumo médio (litros/dia)
Alojamentos provisórios	80 por pessoa
Casas populares ou rurais	120 por pessoa
Residências	150 por pessoa
Apartamentos	200 por pessoa
Hotéis (s/cozinha e s/ lavanderia)	120 por hóspede
Escolas - internatos	150 por pessoa
Escolas - semi internatos	100 por pessoa
Escolas - externatos	50 por pessoa
Quartéis	150 por pessoa
Edifícios públicos ou comerciais	50 por pessoa
Escritórios	50 por pessoa
Cinemas e teatros	2 por lugar
Templos	2 por lugar
Restaurantes e similares	25 por refeição
Garagens	50 por automóvel
Lavanderias	30 por kg de roupa seca
Mercados	5 por m ² de área
Matadouros - animais de grande porte	300 por cabeça abatida
Matadouros - animais de pequeno porte	150 por cabeça abatida
Postos de serviço p/ automóveis	150 por veículo
Cavalariças	100 por cavalo
Jardins	1,5 por m ²
Orfanato, asilo, berçário	150 por pessoa
Ambulatórios	25 por pessoa
Creches	50 por pessoa
Oficinas de costura	50 por pessoa

IMPORTANTE

Quando não se sabe quantas pessoas vão morar na casa, devemos utilizar os dados da tabela AF 02:

Ambiente	Número de pessoas
Dormitório	2 pessoas
Dormitório de empregado (a)	1 pessoa

Assim, deveremos multiplicar:

5 pessoas x 150 litros/dia = 750 litros por dia de consumo de água na casa

Lembrando que o reservatório deverá atender a casa por dois dias, esse valor deverá ser multiplicado por 2. Ou seja:

750 x 2 = 1500 litros para 2 dias de consumo para 5 moradores da casa

Neste caso, o consumidor pode optar por uma caixa de 1500 litros, ou uma de 1000 litros e uma segunda caixa de 500 litros.

Obs.: Recomendamos o uso do bom senso nos casos onde a capacidade calculada da caixa ultrapassar as condições financeiras do consumidor e as condições técnicas da obra (estrutura, por exemplo), que deverá resistir ao peso da caixa. Lembre-se que 1000 litros = 1000 kg. Na situação do exemplo, como o cálculo foi feito para 2 dias e em eventuais faltas de abastecimento de água o consumidor já tem por hábito economizar água, pode-se decidir pelo uso de uma caixa de menor capacidade, que atenda o consumo de pelo menos 1 dia, que neste exemplo é de 750 litros. Um reservatório de 1000 litros seria o suficiente.

Com base no valor calculado de 1500 litros, vamos dimensionar as capacidades dos reservatórios inferior e superior.

Reservatório Inferior:

Para calcular o tamanho da Caixa d'Água inferior, devemos achar o valor correspondente a 3/5 de 1500 da seguinte forma:

3 / 5 x 1500 = 900 litros

Nesse caso, como não se encontra no mercado uma Caixa d'Água com esse volume, deve-se instalar a Caixa d'Água TIGRE de 1000 litros.

Reservatório Superior:

Para a caixa d'água superior, o valor que devemos encontrar é de 2/5 do consumo, ou seja, 2/5 de 1500:

2 / 5 x 1500 = 600 litros

Também neste caso não encontramos no mercado caixa d'Água com 600 litros, portanto deve-se instalar a Caixa d'Água TIGRE de 500 litros.

Dimensionamento das Tubulações de Água Fria

As primeiras informações que precisamos saber para o dimensionamento das tubulações de água fria são:

- O número de peças de utilização que esta tubulação irá atender;
- A quantidade de água (vazão) que cada peça necessita para funcionar perfeitamente.

Esta quantidade de água está relacionada com um número chamado de **"peso das peças de utilização"**.

Esses pesos, por sua vez, têm relação direta com os diâmetros mínimos necessários para o funcionamento das peças. Portanto, para que possamos determinar os diâmetros dos barriletes, colunas, ramais e sub-ramais, devemos seguir os passos:

Passo 1: Calcule a soma dos pesos das peças de utilização para cada trecho da tubulação. Estes pesos estão relacionados na tabela AF 03:

Aparelho sanitário	Peça de utilização	Vazão de projeto L/s	Peso relativo	
Bacia sanitária	Caixa de descarga	0,15	0,30	
	Válvula de descarga	1,70	32	
Banheira	Misturador (água fria)	0,30	1,0	
Bebedouro	Registro de pressão	0,10	0,1	
Bidê	Misturador (água fria)	0,10	0,1	
Chuveiro ou ducha	Misturador (água fria)	0,20	0,4	
Chuveiro elétrico	Registro de pressão	0,10	0,1	
Lavadora de pratos ou de roupas	Registro de pressão	0,30	1,0	
Lavatório	Torneira ou misturador (água fria)	0,15	0,3	
Mictório cerâmico	com sifão integrado	Válvula de descarga	0,50	2,8
	sem sifão integrado	Caixa de descarga, registro de pressão ou Válvula de descarga para mictório	0,15	0,3
Mictório tipo calha	Caixa de descarga ou registro de pressão	0,15 por metro de calha	0,3	
Pia	Torneira ou misturador (água fria)	0,25	0,7	
	Torneira elétrica	0,10	0,1	
Tanque	Torneira	0,25	0,7	
Torneira de jardim ou lavagem em geral	Torneira	0,20	0,4	

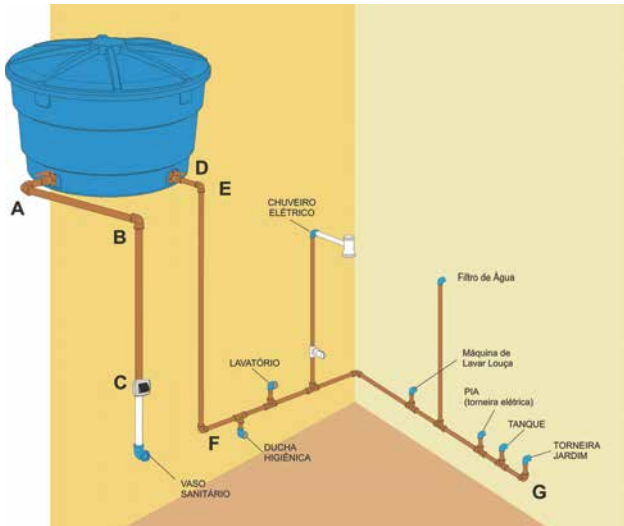
Passo 2: Verifique no ábaco luneta qual o diâmetro de tubo correspondente ao resultado desta soma:

0	1,1	3,5	18	44	100	SOMA DOS PESOS
20 mm	25 mm	32 mm	40 mm	50 mm		Ø SOLDÁVEL (mm)
1/2"	3/4"	1"	1.1/4"	1.1/2"		Ø ROSCÁVEL (pol.)

Exemplo:

Vamos determinar os diâmetros das tubulações da instalação da figura a seguir, que ilustra uma instalação hidráulica básica de uma residência.

Temos a divisão desse sistema em vários trechos: AB, BC, DE, EF e FG. O cálculo deve ser iniciado partindo do reservatório, ou seja, trechos AB e DE. Vamos iniciar calculando o trecho AB e os ramais que o mesmo atende.



Trecho AB

A vazão que passa por esse trecho é correspondente à soma dos pesos de todas as peças alimentadas por esta tubulação, portanto: A vazão de água que passa pelo trecho AB (1º barrilete), corresponde ao peso da válvula de descarga que atende o vaso sanitário. Olhando na Tabela AF 03, encontramos o peso relativo de 32.

Com esse valor, vamos procurar no ábaco luneta qual o diâmetro indicado para o trecho AB, que neste caso corresponde a 40 mm (para tubulação soldável) ou 1. ¼" (para tubulação roscável).

0	1,1	3,5	18	44	100	SOMA DOS PESOS
20 mm	25 mm	32 mm	40 mm	50 mm		Ø SOLDÁVEL (mm)
1/2"	3/4"	1"	1.1/4"	1.1/2"		Ø ROSCÁVEL (pol.)

Trecho BC

A vazão de água que passa pelo trecho BC (coluna) é igual ao trecho AB, pois serve ao mesmo aparelho: a válvula de descarga. Sendo assim, o trecho BC terá o mesmo valor de peso relativo que o trecho AB:

Peso = 32

Também nesse caso, verificando no ábaco luneta, concluímos que a tubulação indicada é de 40 mm (para tubulação soldável) ou 1.¼" (para tubulação roscável).

0	1,1	3,5	18	44	100	SOMA DOS PESOS
20 mm	25 mm	32 mm	40 mm	50 mm		Ø SOLDÁVEL (mm)
1/2"	3/4"	1"	1.1/4"	1.1/2"		Ø ROSCÁVEL (pol.)

Obs.: Como os diâmetros das válvulas de descarga nem sempre acompanham os diâmetros dos tubos, a TIGRE disponibiliza adaptadores soldáveis curtos para transição. Normalmente em residências são utilizadas válvulas de descarga de 1.1/2". Dessa forma, o tubo soldável 40 mm do exemplo acima pode ser interligado na válvula através de um Adaptador Soldável Curto com Bolsa e Rosca para Registro de 40 mm x 1.1/2", ou pode-se adotar o diâmetro de 50 mm nas tubulações, dispensando o uso do Adaptador.

Agora partimos para o cálculo do trecho DE.

Trecho DE

Vamos calcular agora o diâmetro necessário para a tubulação do trecho DE, ou seja, o ramal que abastecerá a ducha higiênica, lavatório, chuveiro elétrico, máquina de lavar louça, filtro, pia e tanque.

Primeiramente, então, devemos somar os pesos dessas peças de utilização, obtidos através da tabela AF 03:

Ducha higiênica = 0,4
Torneira de lavatório = 0,3
Chuveiro elétrico = 0,1
Máquina de lavar louça = 1,0
Pia (torneira elétrica) = 0,1
Filtro = 0,1
Tanque = 0,7
Torneira de jardim = 0,4

Somando todos os pesos, chegamos a um total de 3,1.

Com esse valor, vamos procurar no ábaco luneta qual o diâmetro indicado para esse trecho de tubo.

0	1,1	3,5	18	44	100	SOMA DOS PESOS
20 mm	25 mm	32 mm	40 mm	50 mm		Ø SOLDÁVEL (mm)
1/2"	3/4"	1"	1.1/4"	1.1/2"		Ø ROSCÁVEL (pol.)

Esse número está entre 1,1 e 3,5. Portanto, os diâmetros correspondentes são: 25 mm (para tubulação soldável) ou ¾" (para tubulação roscável) para o trecho DE.

Cálculo dos Trechos EF e FG

A vazão de água que passa pelos trechos EF (coluna) e FG (ramal) é igual à soma dos pesos dos aparelhos atendidos pelo trecho DE.

Trecho EF = Trecho FG = Trecho DE

Logo, pode-se utilizar o mesmo raciocínio utilizado para o cálculo do trecho DE, onde a soma dos pesos é igual a 3,1 e o diâmetro correspondente é de 25 mm (para tubulação soldável) ou 3/4" (para tubulação roscável).

Cálculo dos Sub-ramais

Vamos calcular agora os sub-ramais, que são os trechos de tubulação compreendidos entre o ramal e a peça de utilização.

Para tanto, analisa-se individualmente o peso de cada peça de utilização, verificando em seguida qual será o diâmetro para cada uma no ábaco luneta:

Ducha higiênica = 0,4
Torneira de lavatório = 0,3
Chuveiro elétrico = 0,1
Máquina de lavar louça = 1,0
Pia (torneira elétrica) = 0,1
Filtro = 0,1
Tanque = 0,7
Torneira de jardim = 0,4

Nota-se que todos estão compreendidos no trecho entre 0 e 1,1 no ábaco luneta. Concluimos, então, que para esses sub-ramais, o diâmetro das tubulações deve ser 20 mm (para tubulação soldável) ou 1/2" (para tubulação roscável).

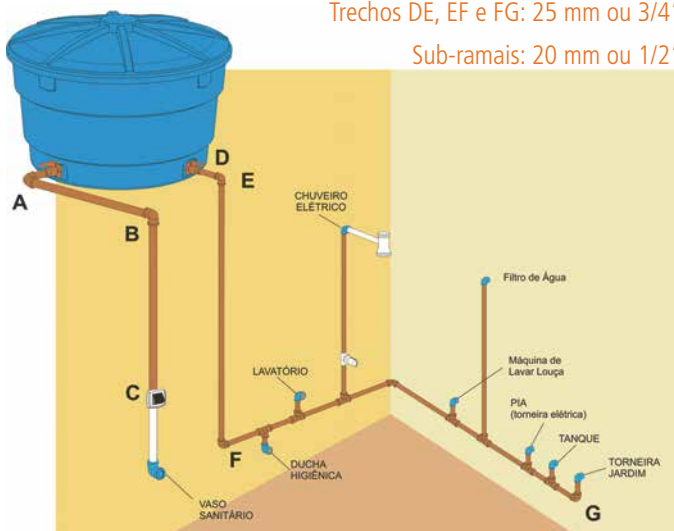
CONCLUSÃO

Para o nosso exemplo, utilizaremos os seguintes diâmetros:

Trechos AB e BC: 40 mm ou 1 1/4"

Trechos DE, EF e FG: 25 mm ou 3/4"

Sub-ramais: 20 mm ou 1/2"



Dicas

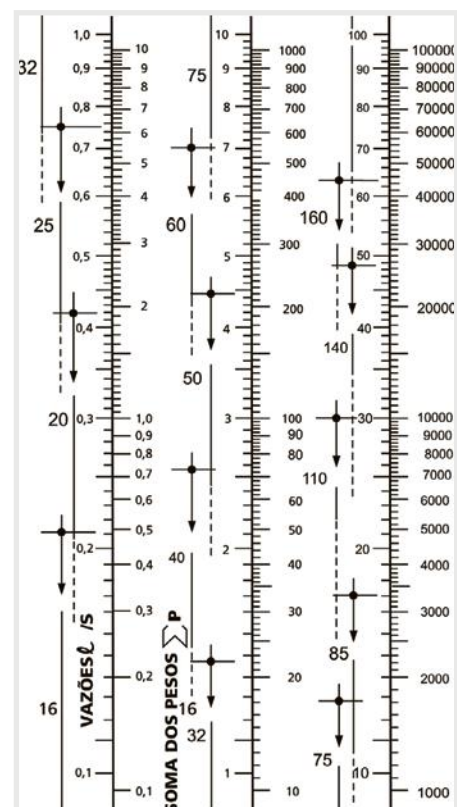
Para situações de pequenas instalações como a que apresentamos, pode ocorrer de o diâmetro dos sub-ramais resultar em diâmetro menor que o do ramal. Nestes casos, pode-se tornar antieconômico utilizar 3 diâmetros diferentes, por duas razões:

- 1- Devido às sobras que normalmente ocorrem em virtude da variedade de diâmetros;
- 2- Necessidade, nestes casos, de adquirir um maior número de conexões (reduções).

O método de cálculo aqui exemplificado é conhecido como método do Consumo Máximo Possível, que considera o uso de todas as peças atendidas por um mesmo ramal ao mesmo tempo.

Outra forma de se calcular o dimensionamento das tubulações é pelo método do Consumo Máximo Provável, normalmente utilizado em construções verticais. Neste método, deve-se considerar a soma dos pesos das peças que serão alimentadas por cada trecho e verificar o diâmetro correspondente na régua a seguir:

Diâmetros de tubos de PVC rígido e vazões em função da soma dos pesos



No exemplo anterior, vamos supor que a torneira da pia da cozinha e o chuveiro fossem atendidos pelo mesmo ramal, e que viessem a ser utilizados ao mesmo tempo. Para calcular este ramal, somaríamos o peso destas 2 peças:

Chuveiro: 0,1
Torneira da pia: 0,7
Total: 0,8

Tomando este valor e olhando na régua de diâmetros, encontraríamos o diâmetro de 20 mm.

Como vimos, o resultado deste cálculo é o mesmo conforme calculado através do método do Consumo Máximo Possível. No caso de instalações residenciais, não existem realmente grandes diferenças que possam gerar economia.

Porém, para obras verticais ou horizontais de grande porte, onde o número de peças de utilização é maior, recomenda-se o uso do Consumo Máximo Provável, pois o outro método pode resultar em diâmetros maiores que o necessário, visto que considera a utilização de todas as peças de um mesmo ramal ao mesmo tempo.

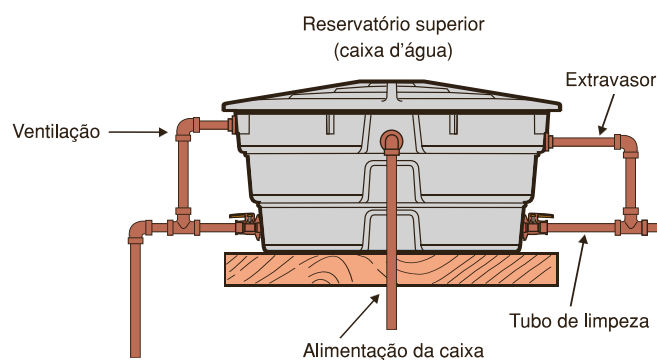
Ventilação da Coluna

A norma NBR 5626 diz que nos casos de instalações que contenham válvulas de descarga, a coluna de distribuição deverá ser ventilada, porém a TIGRE indica que seja ventilada independentemente de haver válvula de descarga na rede.

Trata-se de um tubo vertical instalado imediatamente na saída de água fria do reservatório. Deve-se seguir as seguintes recomendações:

- O tubo de ventilação deverá estar ligado à coluna, após o registro de passagem existente;
- Ter sua extremidade superior aberta;
- Estar acima do nível máximo d'água do reservatório;
- Ter o diâmetro igual ou superior ao da coluna.

Para o exemplo anterior, o diâmetro do tubo ventilador deverá ser de, no mínimo, 40 mm ou 1 ¼".



Dicas

Por que ventilar?

Caso não haja ventilação, podem ocorrer duas coisas:

1- Possibilidade de contaminação da instalação devido ao fenômeno chamado de retrosifonagem (pressões negativas na rede, que causam a entrada de germes através do sub-ramal do vaso sanitário, bidê ou banheira);

2- Nas tubulações sempre ocorrem bolhas de ar, que normalmente acompanham o fluxo de água, causando a diminuição das vazões das tubulações. Se existir o tubo ventilador, essas bolhas serão expulsas, melhorando o desempenho final das peças de utilização. Também no caso de esvaziamento da rede por falta de água e, quando volta a mesma a encher, o ar fica "preso", dificultando a passagem da água. Neste caso a ventilação permitirá a expulsão do ar acumulado.

INSTRUÇÕES GERAIS

Estocagem

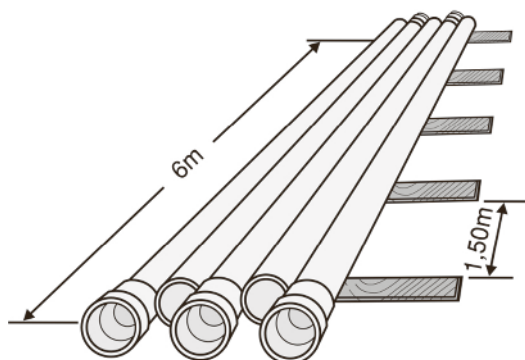
Para a estocagem deve-se procurar locais de fácil acesso e à sombra, livre de ação direta ou de exposição direta ao sol.

Deve-se proteger o material estocado com cobertura formada por uma grade de ripas ou estrutura de cobertura de simples desmontagem.

Assim como no transporte, os tubos não agrupados em feixes devem ser empilhados com as pontas e as bolsas alternadas.

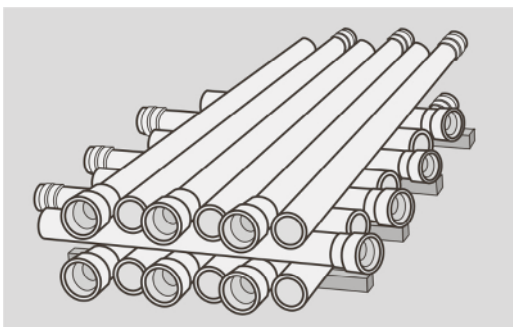
A primeira camada de tubos tem que estar totalmente apoiada, ficando livres apenas as bolsas.

Para se conseguir esse apoio contínuo, pode ser utilizado um tablado de madeira ou caibros (em nível) distanciados a 1,50 metro um do outro, colocados transversalmente à pilha de tubos.



Pode-se fazer um empilhamento com altura máxima de 1,50 metros, independentemente da bitola ou da espessura dos tubos.

Outra alternativa de empilhamento que pode ser adotada é a de camadas cruzadas, na qual os tubos são dispostos com as pontas e as bolsas alternadas, porém, em camadas transversais.



Para estocagem das Caixas d'Água TIGRE:

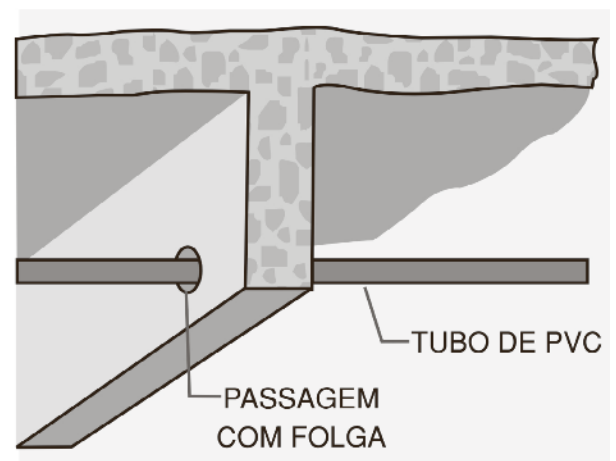
O formato das caixas permite o encaixe de uma dentro da outra, economizando espaço na estocagem. Devem ser empilhadas em superfície plana, com no máximo 20 tampas e 15 corpos de caixa.

Instalação

Instalações Embutidas

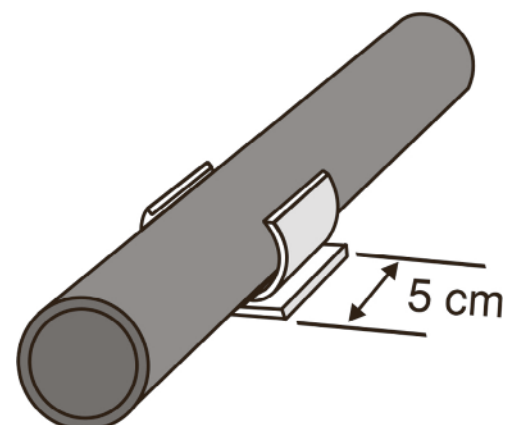
As instalações deverão permitir fácil acesso para qualquer necessidade de reparo e não deverá prejudicar a estabilidade da construção.

A tubulação não deverá ficar solidária à estrutura da construção, devendo existir folga ao redor do tubo nas travessias de estruturas ou paredes, para se evitar danos à tubulação na ocorrência de eventuais recalques (rebaixamento da terra ou da parede após a construção da obra).



Instalações Aparentes

Nas instalações aparentes, os tubos devem ser fixados com braçadeiras de superfícies internas lisas e largas, com um comprimento de contato de no mínimo 5 cm, abraçando o tubo quase totalmente (em ângulo de 180°).

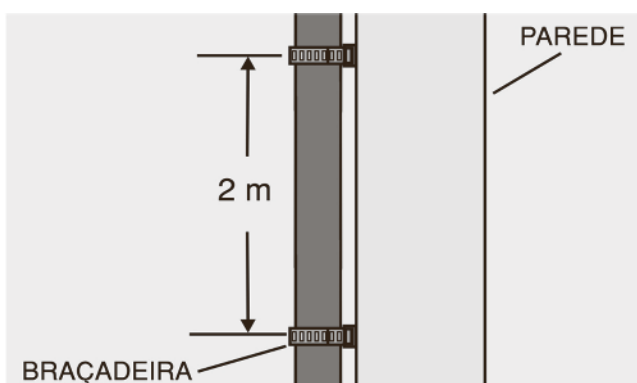


Deve obedecer o seguinte espaçamento na posição horizontal:

Bitolas DE (mm)	Tubos Soldáveis (m)
20	0,9
25	1,0
32	1,1
40	1,3
50	1,5
60	1,7
75	1,9
85	2,1
110	2,5

Bitolas DE (mm)	Tubos Roscáveis (m)
½"	1,0
¾"	1,1
1"	1,3
1 ¼"	1,5
1 ½"	1,6
2"	1,8
2 ½"	2,0
3"	2,1
4"	2,4
5"	2,7
6"	2,8

Para tubos na posição vertical, deve-se colocar um suporte (braçadeira) a cada 2 metros. Os apoios deverão estar sempre o mais próximo possível das mudanças de direção (curvas, tês, etc.). Num sistema de apoios, apenas um deverá ser fixo no tubo, os demais deverão permitir que a tubulação se movimente livremente, pelo efeito da dilatação térmica.



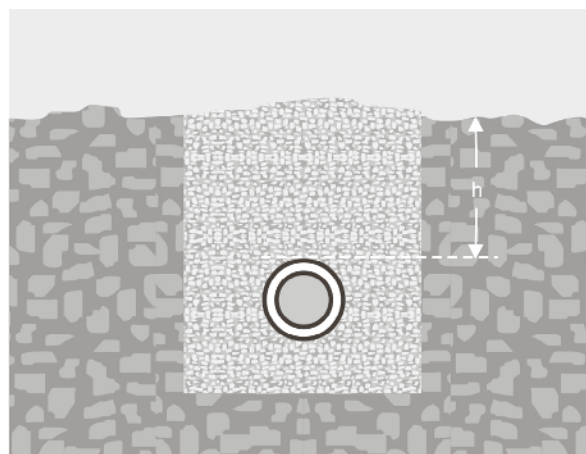
Instalações Enterradas

As tubulações devem ser assentadas em terreno resistente ou sobre base apropriada, livre de detritos ou materiais pontiagudos. O fundo da vala deve ser uniforme. Quando for preciso regularizar o fundo, utilize areia ou material granular. Estando o tubo colocado no seu

leito, preencha lateralmente com o material indicado, compactando-o manualmente em camadas de 10 a 15 cm até atingir a altura da parte superior do tubo. Complete a colocação do material até 30 cm acima da parte superior do tubo.

A seguir, tabela de profundidade mínima de assentamento de acordo com as cargas:

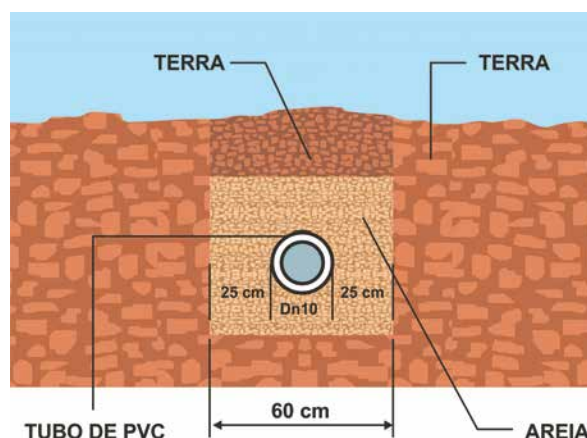
Cargas Profundidade "h" (m)	Cargas Profundidade "h" (m)
Interior dos lotes	0,30
Passaio	0,60
Tráfego de veículos leves	0,80
Tráfego pesado e intenso	1,20
Ferrovia	1,50



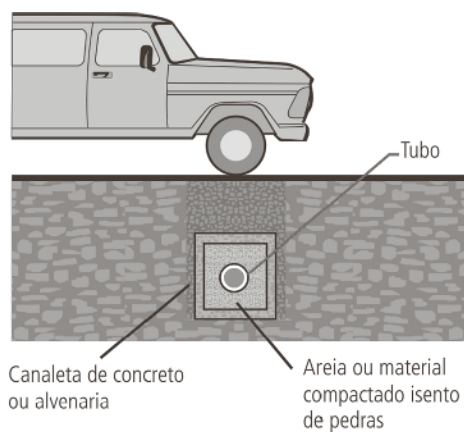
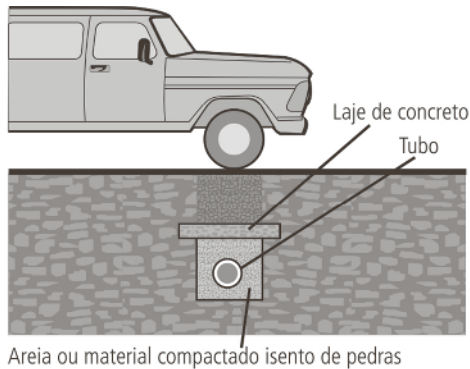
Recomendamos que a largura da vala a ser aberta para realizar o assentamento da tubulação seja:

DN + 50 cm

Por exemplo, se você tiver uma tubulação com DN 100 (10 cm), você terá de abrir uma vala de $10 + 50 = 60$ centímetros.



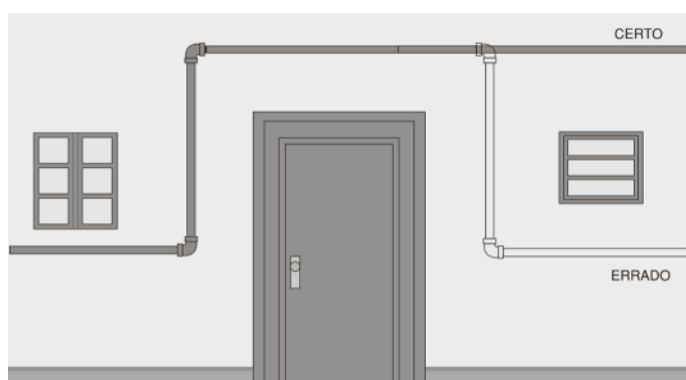
Caso não seja possível executar o recobrimento mínimo, ou se a tubulação estiver sujeita à carga de rodas, fortes compressões ou, ainda, situada sob área edificada, deverá existir uma proteção adequada, com uso de lajes ou canaletas de concreto que impeçam a ação desses esforços sobre a tubulação.



Transposição de elementos da obra (portas, janelas)

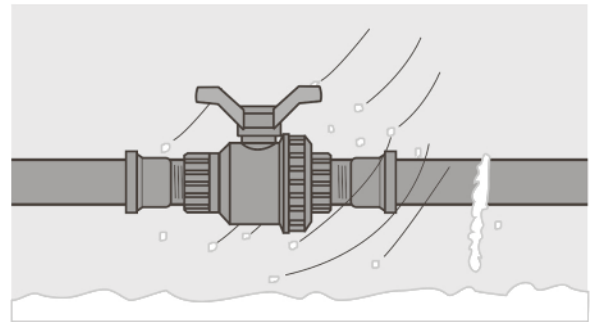
O traçado da tubulação eventualmente precisará desviar de portas e janelas. Estes desvios não deverão ter formato de sifão, pois este formato causa a incidência de ar na tubulação, prejudicando o desempenho da instalação em casos de falta de abastecimento de água.

Utilize sempre um traçado retilíneo, conforme a ilustração:



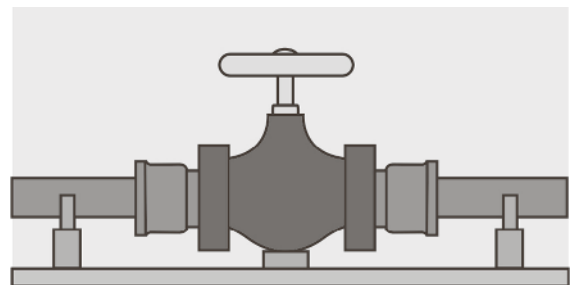
Congelamento

Nas regiões sujeitas ao congelamento de água, deve-se tomar algumas providências para evitar o risco de rompimentos das tubulações (a água ao congelar aumenta de volume). Uma das providências é fazer isolamento térmico da tubulação, ou ainda esvaziá-la.



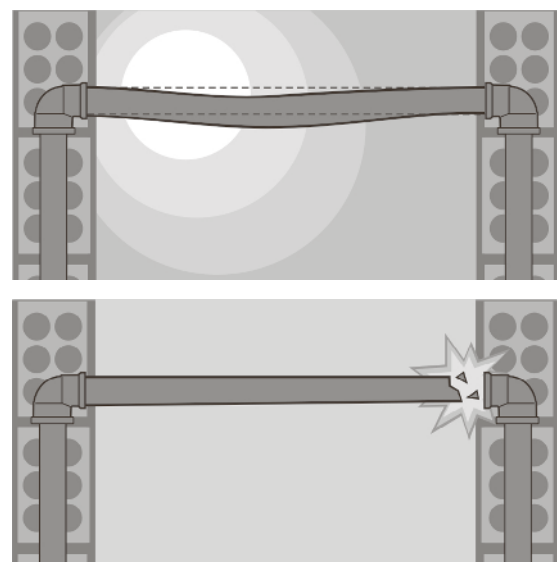
Pesos Concentrados

As conexões mais pesadas, acopladas às tubulações aparentes, devem ser sempre apoiadas para evitar que forcem a tubulação.

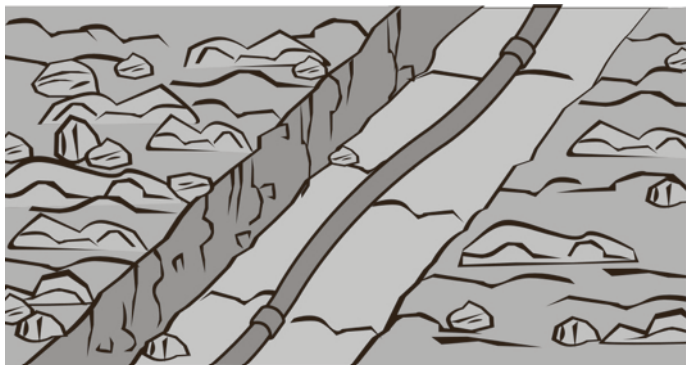


Dilatação Térmica

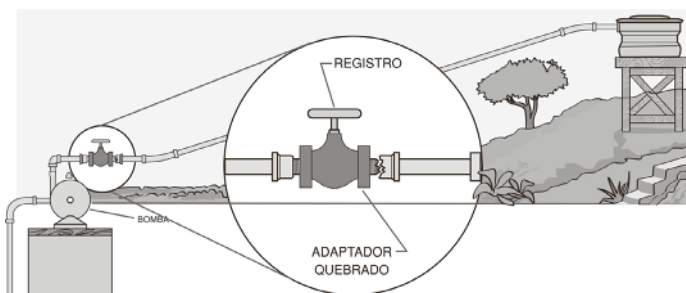
Quando o tamanho de um material aumenta em função de variações da temperatura, dizemos que ele se dilata termicamente. Com uma tubulação de PVC este fenômeno também acontece.



Portanto, é necessário que tomemos certos cuidados: em trechos longos de tubulações enterradas, é recomendável instalar a tubulação em formato de “cobra”, ou seja, não muito alinhada. Desta forma, ela terá maior flexibilidade para absorver as possíveis dilatações.

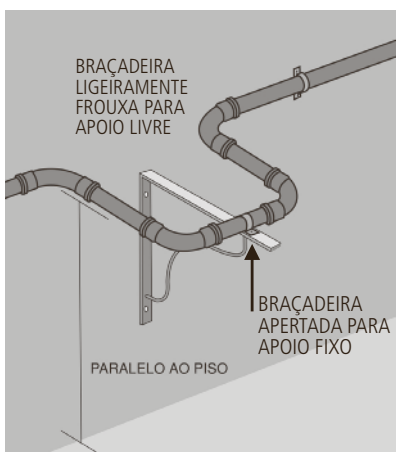


Por exemplo, imagine que uma rede de PVC soldável foi montada numa tarde de sol quente, para interligar uma bomba a uma caixa d’água a 500 metros de distância. Após terminar o serviço, o encanador espera até o dia seguinte para ligar a bomba. As valas ficaram abertas. O tubo foi colocado de forma bem alinhada, reto. No outro dia, na ligação do registro de saída da bomba, o adaptador estava rompido. O que aconteceu? Durante a noite a tubulação resfriou-se com a queda da temperatura, e se retraiu, forçando o adaptador até rompê-lo. Se a tubulação estivesse à vontade, não tão alinhada, seu comprimento seria suficiente para compensar esta retração.



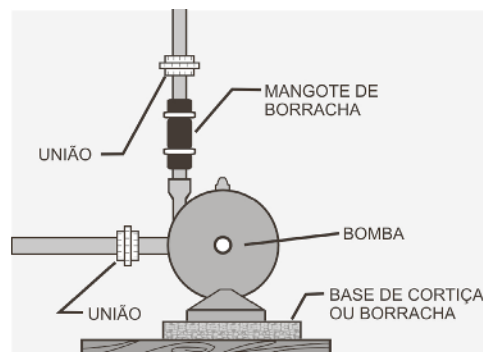
Liras

Para os casos de trechos longos e aparentes, entre dois pontos fixos, deve-se executar uma lira para compensar as variações de comprimentos da tubulação.



Vibrações em Bombas

A fim de evitar que as tubulações de recalque possam romper-se por fadiga, recomenda-se que entre a bomba e a tubulação seja inserido um mangote de borracha, que irá absorver as vibrações da bomba. Isto evitará ruídos desagradáveis e danos à estrutura do prédio.



Como calcular o consumo de Adesivo e Solução Preparadora?

O consumo de Adesivo Plástico TIGRE e Solução Preparadora TIGRE depende da quantidade de bolsas a serem soldadas. Cada bolsa representa o que chamamos de “junta”.

Para os tubos, consideramos 1 junta;

Para os joelhos, 2 juntas;

Para os tê, 3 juntas.



Antes de adquiri-los, é preciso calcular a quantidade certa que será utilizada. Para isto, devemos consultar a tabela a seguir:

Bitolas (DN)	Adesivo (g/junta)		Sol. Preparadora (cm ³ /junta)	
	Ponta Bolsa de Tubo	Ponta Bolsa de Conexão	Ponta Bolsa de Tubo	Ponta Bolsa de Conexão
20	2,0	1,0	3,0	2,0
25	2,0	1,0	3,0	2,0
32	3,0	2,0	3,0	3,0
40	4,0	3,0	4,0	3,0
50	4,0	3,0	6,0	4,0
60	5,0	4,0	10,0	4,0
75	13,0	5,0	11,0	7,0
85	15,0	6,0	14,0	8,0
110	17,0	15,0	17,0	8,0

Veja um exemplo de cálculo, supondo que utilizaremos para uma instalação de água fria os seguintes materiais:

3 tubos soldáveis	DN 20
4 tubos soldáveis	DN 25
5 tubos soldáveis	DN 32
10 têes soldáveis	DN 20
10 têes soldáveis	DN 32
10 joelhos 90° soldáveis	DN 20
8 joelhos 90° soldáveis	DN 25
5 luvas soldáveis	DN 20
5 luvas soldáveis	DN 25
3 luvas soldáveis	DN 32

1) Calcule a quantidade de juntas a serem soldadas multiplicando a quantidade de tubos e conexões pelo número de juntas de cada peça:

- Tubo soldável DN 20: 3 tubos x 1 junta = 3 juntas
- Tubo soldável DN 25: 4 tubos x 1 junta = 4 juntas
- Tubo soldável DN 32: 5 tubos x 1 junta = 5 juntas
- Tê soldável DN 20: 10 têes x 3 juntas = 30 juntas
- Tê soldável DN 32: 10 têes x 3 juntas = 30 juntas
- Joelho 90° soldável DN 20: 10 joelhos x 2 juntas = 20 juntas
- Joelho 90° soldável DN 25: 8 joelhos x 2 juntas = 16 juntas
- Luva soldável DN 20: 5 luvas x 2 juntas = 10 juntas
- Luva soldável DN 25: 5 luvas x 2 juntas = 10 juntas
- Luva soldável DN 32: 3 luvas x 2 juntas = 6 juntas

2) Some o total de juntas separando por bitola:

Tubos DN 20: 3 juntas

Tubos DN 25: 4 juntas

Tubos DN 32: 5 juntas

Conexões DN 20: 60 juntas

Tê soldável: 30 juntas

Joelho 90° soldável: 20 juntas

Luva soldável: 10 juntas

Conexões DN 25: 26 juntas

Joelho 90° soldável: 16 juntas

Luva soldável: 10 juntas

Conexões DN 32: 36 juntas

Tê soldável: 30 juntas

Luva soldável: 6 juntas

3) Consulte a tabela abaixo para ver o consumo de materiais para cada um destes diâmetros:

Bitolas (DN)	Adesivo (g/junta)		Sol. Preparadora (cm³/junta)	
	Ponta Bolsa de Tubo	Ponta Bolsa de Conexão	Ponta Bolsa de Tubo	Ponta Bolsa de Conexão
▶ 20	2,0	1,0	3,0	2,0
▶ 25	2,0	1,0	3,0	2,0
▶ 32	3,0	2,0	3,0	3,0
40	4,0	3,0	4,0	3,0
50	4,0	3,0	6,0	4,0
60	5,0	4,0	10,0	4,0
75	13,0	5,0	11,0	7,0
85	15,0	6,0	14,0	8,0
110	17,0	15,0	17,0	8,0

4) Multiplique a quantidade de juntas do passo 2 pelo consumo de cada bitola do passo 3:

Consumo total de Adesivo:

- Tubos DN 20: 3 juntas x 2,0 = 6,0 gramas
- Tubos DN 25: 4 juntas x 2,0 = 8,0 gramas
- Tubos DN 32: 5 juntas x 3,0 = 15,0 gramas
- Conexões DN 20: 60 juntas x 1,0 = 60 gramas
- Conexões DN 25: 26 juntas x 1,0 = 26 gramas
- Conexões DN 32: 36 juntas x 2,0 = 72 gramas
- CONSUMO TOTAL: 187 gramas

Consumo total de Solução Preparadora:

- Tubos DN 20: 3 juntas x 3,0 = 9,0 cm³
- Tubos DN 25: 4 juntas x 3,0 = 12,0 cm³
- Tubos DN 32: 5 juntas x 3,0 = 15,0 cm³
- Conexões DN 20: 60 juntas x 2,0 = 120,0 cm³
- Conexões DN 25: 26 juntas x 2,0 = 52,0 cm³
- Conexões DN 32: 36 juntas x 3,0 = 108,0 cm³
- CONSUMO TOTAL: 316,0 cm³

Com os valores totais, calcule a quantidade de frascos ou bisnagas que serão necessários, dividindo a quantidade da embalagem escolhida pela quantidade calculada:



Quantidade de frascos de Adesivo Plástico TIGRE:

Suponhamos que escolhemos o frasco de Adesivo Plástico de 175 gramas. Calculando, teremos:

$$\frac{\text{Consumo calculado}}{\text{Volume da embalagem}} = \frac{187,0}{175} = 1,06 \text{ frascos}$$

Na prática, deve-se adquirir 1 frasco de 175 gramas para este exemplo.



Quantidade de frascos de Solução Preparadora TIGRE:

Se escolhermos o frasco de Solução Preparadora de 200 ml, teremos:

$$\frac{\text{Consumo calculado}}{\text{Volume da embalagem}} = \frac{316,0}{200} = 1,58 \text{ frascos}$$

Como não é possível adquirir 1 frasco e meio, pode-se arredondar o cálculo para 2 frascos de Solução Preparadora.

CONCLUSÃO

Teremos 1 frasco de Adesivo Plástico TIGRE de 175 gramas e 2 frascos de Solução Preparadora TIGRE de 200 ml.

Soluções Inovadoras TIGRE

ADAPTADOR PARA CAIXA D'ÁGUA COM REGISTRO TIGRE



Esta conexão permite a ligação das tubulações de entrada e saída à Caixa d'Água. O grande diferencial deste adaptador é que ele já possui o registro para as manobras de abertura e fechamento, com apenas 1/4 de volta, o que economiza em conexões e torna a instalação mais rápida e fácil.



Diâmetros disponíveis:

20, 25, 32, 40, 50 e 60 mm;
1/2", 3/4", 1", 1.1/4", 1.1/2" e 2".

Pressão de serviço:

Suporta pressão de serviço de 7,5 kgf/cm² à temperatura de 20°C.

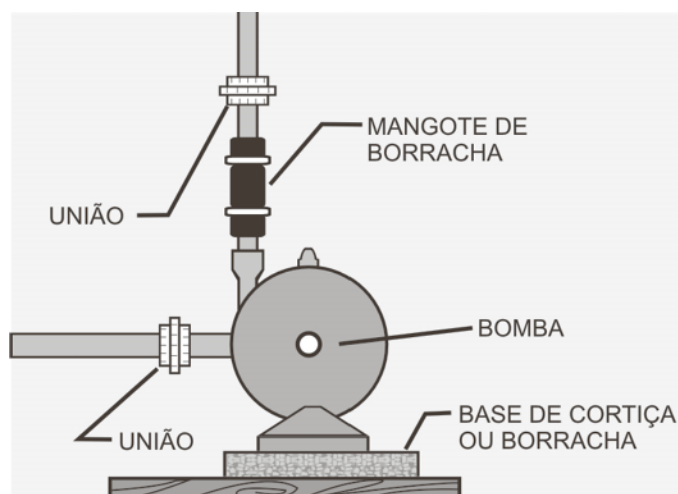
UNIÕES TIGRE



UNIÃO SOLDÁVEL

UNIÃO ROSCÁVEL

Permitem a execução de juntas desmontáveis, para possibilitar a manutenção de redes através do desrosqueamento da sua porca central.



Diâmetros disponíveis:

DN 20, 25, 32, 40, 50, 60, 75, 85, 110 mm.

CURVA DE TRANSPOSIÇÃO TIGRE



O cruzamento de tubulações deve ser resolvido da maneira mais prática e eficiente possível. Para estes casos, a TIGRE oferece a Curva de Transposição.



Diâmetros disponíveis:

DN 20, 25, 32 mm.

CURVAS TIGRE



Dicas

Sempre que possível, utilize curvas ao invés de joelhos (cotovelos), pois

elas oferecem menor perda de carga que os joelhos, melhorando o fluxo da água na tubulação.

Ao fazer reduções concentradas, procure utilizar buchas de redução longas ao invés das curtas, pois possuem menos perda de carga.



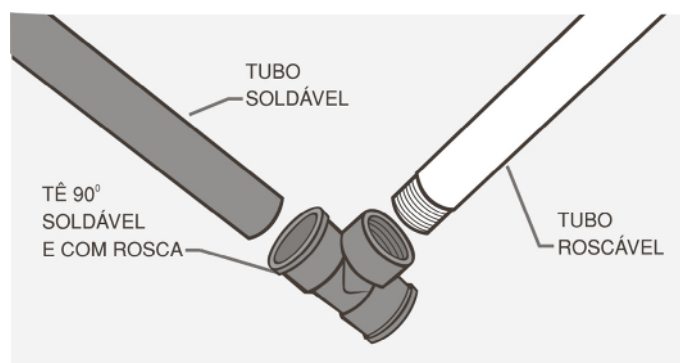
Diâmetros disponíveis:

DN 20, 25, 32, 40, 50, 60, 75, 85 e 110 mm.

CONEXÕES MISTAS TIGRE



As conexões mistas, também conhecidas como LR (lisa-rosca), possuem extremidades com rosca e bolsas soldáveis. São utilizadas quando é necessário interligar tubos roscáveis com soldáveis, ou ainda para conectar registros e torneiras não metálicas.



Diâmetros disponíveis:

Joelho e Tê:
20 x 1/2", 25 x 1/2", 25 x 3/4", 32 x 3/4";
Luva:
20 x 1/2", 25 x 1/2", 25 x 3/4", 32 x 1",
40 x 1 1/4", 50 x 1 1/2".

CONEXÕES AZUIS COM BUCHA DE LATÃO TIGRE

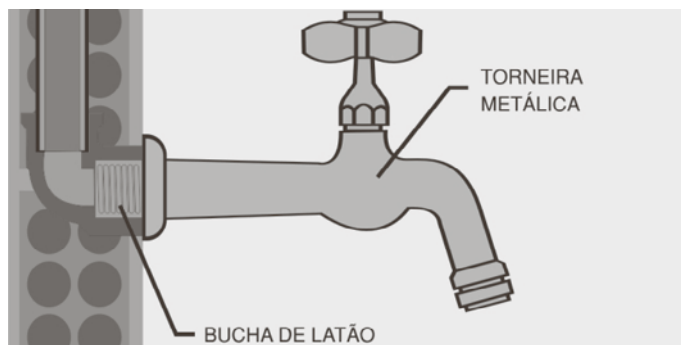
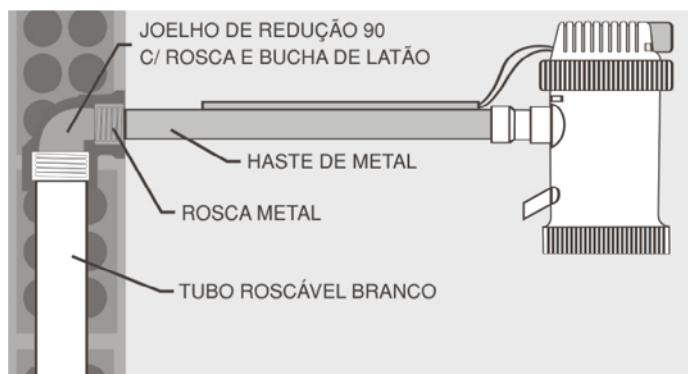


Estas peças, fabricadas na cor azul, possuem uma bolsa contendo uma bucha de latão com rosca interna. As demais bolsas são soldáveis. O uso maior destas conexões é no acoplamento de tubos de PVC a peças metálicas como registros, torneiras, válvulas, etc, que normalmente sofrem esforços externos (choques, batidas).

Diâmetros disponíveis:

Joelho e Tê:
20 x 1/2", 25 x 1/2", 25 x 3/4", 32 x 3/4";
Luva:
20 x 1/2", 25 x 1/2", 25 x 3/4", 32 x 1".

O inserto metálico também protege o PVC de um possível desgaste



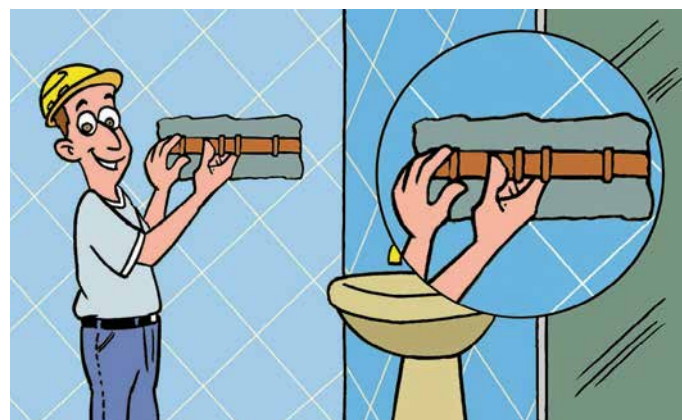
provocado pela introdução do metal.

LUVAS DE CORRER TIGRE



Para consertar pequenos acidentes que acontecem nas tubulações já instaladas (soldável ou roscável), como furos por pregos ou furadeiras, a TIGRE oferece a Luva de Correr.

Facilita a execução de reparos sem a necessidade de equipamentos. Veja como fazer o reparo no item sobre manutenção no final deste capítulo.



Diâmetros disponíveis:

Luva Soldável:
DN 20, 25, 32, 40, 50, 60 mm;
Luva Roscável:
DN 20, 25, 32, 40, 50, 60 mm.

Testes para recebimento das instalações

Antes da instalação ser revestida na parede, ela deve ser testada, a fim de verificar possíveis pontos de vazamento ou falhas nas juntas. Deve-se fazer o teste da seguinte forma:

- a) A tubulação deverá estar limpa e cheia de água a 20°C, sem nenhum bolsão de ar no seu interior.
- b) Deve-se instalar uma bomba no ponto de utilização e injetar água sob pressão, lentamente. Este equipamento deve possuir manômetro para que se possa ler as pressões.
- c) Segundo a NBR 5626 o valor da pressão de ensaio deve ser de 1,5 vezes o valor da pressão estática da rede. Por exemplo, se em uma instalação temos uma pressão estática (água parada) de 24 m.c.a., a pressão de ensaio será:

$$24 \times 1,5 = 36 \text{ m.c.a.}$$

Ou seja: 36 m.c.a. é a pressão que o manômetro deverá marcar para efetuarmos o teste.

d) Alcançado o valor da pressão de ensaio, verifique se existe algum vazamento na tubulação. Após um período de 1 hora, a instalação ensaiada pode ser considerada estanque, se não houver nenhum vazamento. No caso de ser detectado vazamento, este deve ser reparado e o ensaio deve ser repetido. Não deve ocorrer queda de pressão durante o ensaio.

Obs.: A pressão de ensaio, conforme a norma NBR 5626, deve ser de no mínimo 10 m.c.a.

Manutenção

Teste para detectar vazamentos

Na tubulação que leva água até a Caixa d'Água:

- Deixe o registro do ramal de entrada aberto;
- Feche bem todas as torneiras e não use os sanitários;
- Vede todas as boias da Caixa d'Água;
- Faça a leitura do hidrômetro. Após uma hora, através de uma nova leitura, verifique se houve alterações nos dados registrados. Em caso afirmativo, há vazamento no ramal alimentado diretamente pela rede.

Na válvula ou na caixa de descarga:

- Jogue pó de café no vaso sanitário. Se o pó ficar depositado no fundo do vaso, não há vazamento. Caso contrário, há vazamento na válvula ou na caixa de descarga;
- Outro teste é esvaziar todo o vaso sanitário e secá-lo. Se ele retornar a encher sem que se dê descarga, existe vazamento.

Na instalação alimentada pela caixa:

- Vede bem a boia;
- Feche as torneiras e não use os sanitários;
- Marque o nível da água na caixa;
- Depois de uma hora, confira o nível da água; se o nível baixar, existe vazamento na tubulação, nos sanitários ou na própria caixa.

Em reservatórios de edifícios:

- Feche o registro do hidrômetro ou encha a Caixa d'Água até o nível da boia;
- Feche os registros de limpeza e de saída de água e marque o nível da água no reservatório;
- Se o nível da água baixar depois de 2 horas, há vazamento.

Manutenção de Registros

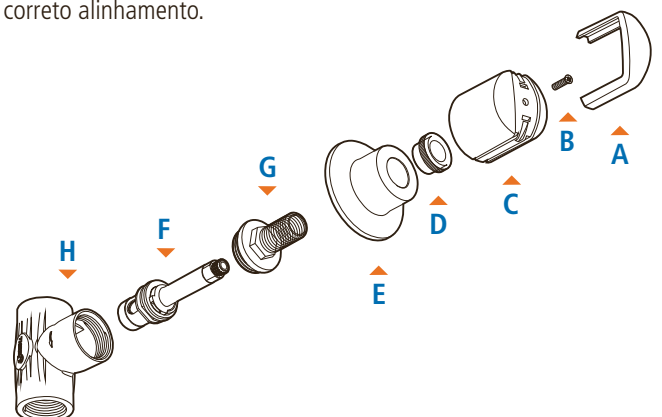
Registro de Chuveiro TIGRE

Sendo necessária a substituição do Mecanismo de Reposição, siga o seguinte procedimento:

Passo 1: Desencaixe a Moldura (A) e reserve o parafuso (B). Em seguida solte o Volante (C) e desrosqueie o Preme (D) para liberar a Canopla (E).

Passo 2: Com o auxílio de uma chave de boca, solte o Castelo (G) e saque o mecanismo danificado (F) da base (H) substituindo-o pelo novo mecanismo.

Passo 3: Monte o novo mecanismo no interior do registro obedecendo o correto alinhamento.



Passo 4: Faça a remontagem dos demais componentes no sentido inverso.

IMPORTANTE

Ao recolocar a Moldura (A) no Volante (C), observe as guias de encaixe.

Registro VS TIGRE

Por ser desmontável, pode-se efetuar a troca dos anéis de vedação, bastando desrosquear a porca de aperto. Mas atenção: nunca desmonte o registro com a rede cheia de água, pois a esfera será lançada para fora do corpo do registro.

Manutenção das válvulas de Pé com Crivo, Ventosa e de Retenção TIGRE

Caso haja necessidade de realizar a substituição dos anéis de vedação, basta desrosquear a porca de aperto para acessar o interior das válvulas.

Veja no site www.tigre.com.br

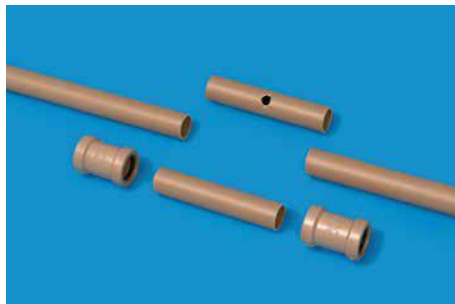


Execução de Reparos em Tubulações para Água Fria

Para resolver problemas que ocorrem nos tubos em instalações já concluídas, em consequência de pequenos acidentes (furos por pregos ou furadeiras), ou vazamentos em juntas mal executadas, a TIGRE oferece a Luva de Correr TIGRE. Para o reparo, proceda da seguinte forma:



Passo 1: Identifique o local danificado.



Passo 2: Corte o local danificado e substitua por um novo trecho de tubo.



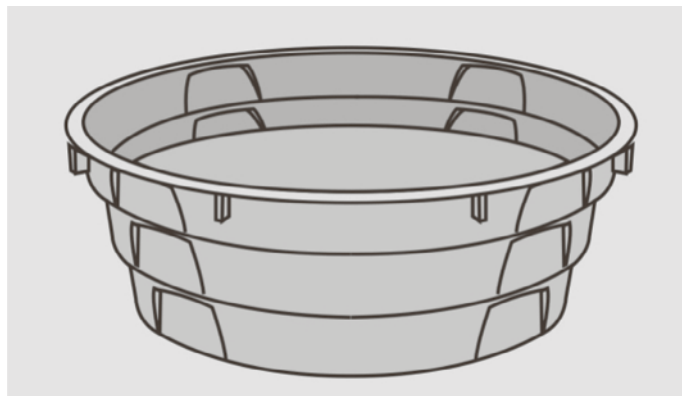
Passo 3: Faça a união utilizando duas luvas de correr, uma em cada extremidade do novo trecho.

Manutenção de Caixas d'Água

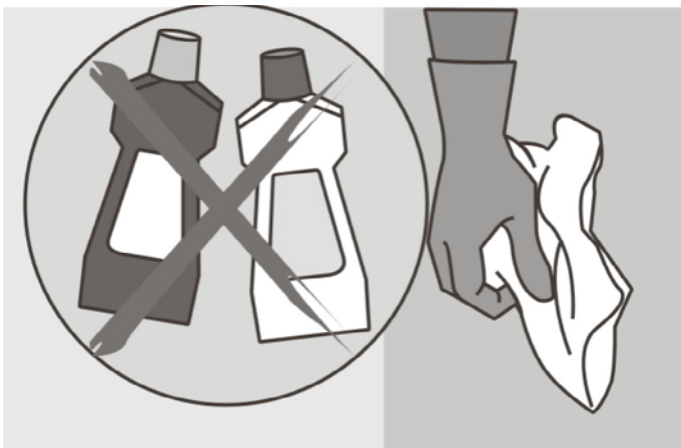
Passo 1: Inicie com o fechamento do registro da entrada da casa ou amarre a boia.



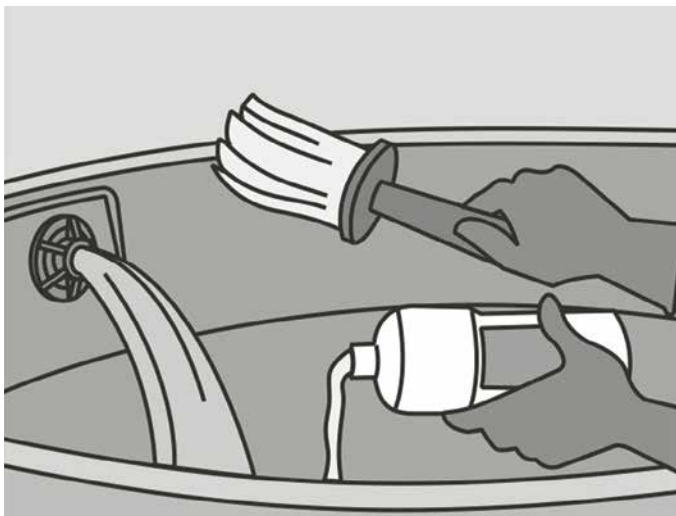
Obs.: Uma melhor solução para este caso é a instalação do exclusivo Adaptador para Caixa d'Água com Registro TIGRE, a melhor solução técnica para evitar o imprevisto de se amarrar a haste da torneira de boia.



Passo 2: Separe uma quantidade de água da caixa para a sua utilização nas etapas finais de limpeza da caixa. Deixe uma reserva de água na caixa de aproximadamente um palmo.

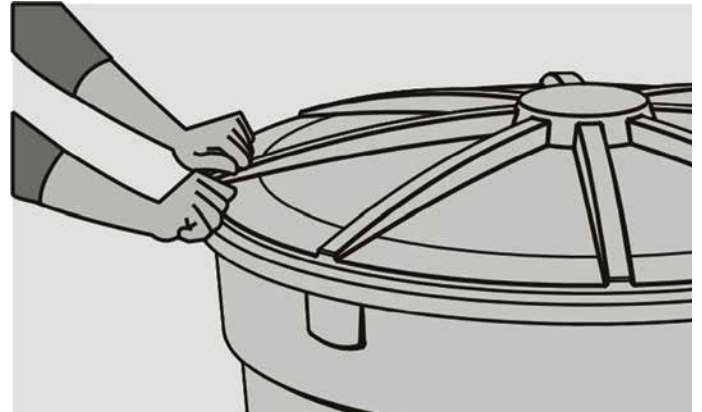


Passo 3: Utilize esta água para lavar as paredes e o fundo da caixa com um pano úmido, evitando o uso de escova de aço e vassoura. Nunca use sabão, detergente ou outro produto. Tampe as saídas de água da caixa, para que essa água suja que ficou no fundo não desça pela tubulação de distribuição da casa. Retire a água da lavagem e a sujeira com uma pá de plástico, balde e panos, deixando-a bem limpa. Utilize panos limpos para secar o fundo; evite passá-lo nas paredes.

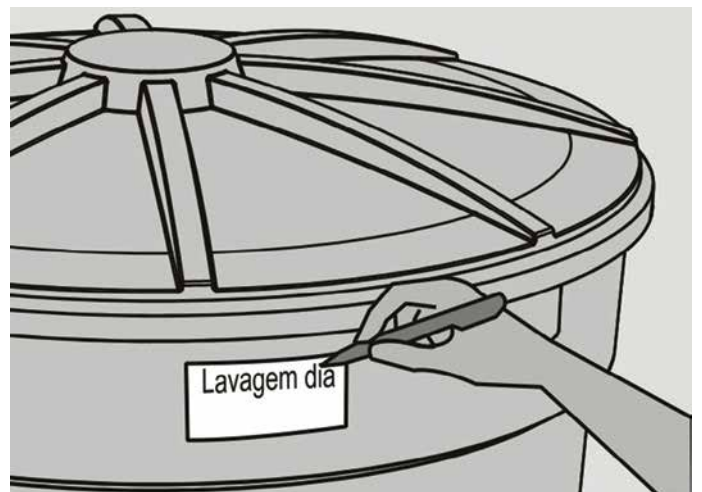


Passo 4: Ainda com as saídas da caixa fechadas, deixe entrar um palmo de altura de água, adicione 2 litros de água sanitária e deixe por 2 horas. Com uma broxa, balde ou caneca plástica, molhe as paredes internas com esta solução desinfetante. A cada 30 minutos verifique se as paredes internas da caixa secaram, caso isso ocorra, faça nova aplicação dessa mistura até completar as 2 horas. Não use de forma nenhuma essa água durante 2 horas. Passadas as 2 horas, ainda com a boia da caixa amarrada ou o registro fechado, esvazie a caixa abrindo as suas saídas. Abra todas as torneiras e acione as descargas (estamos assim desinfetando os tubos da residência).

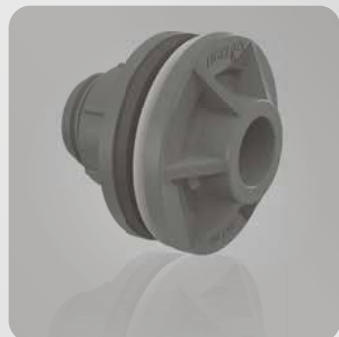
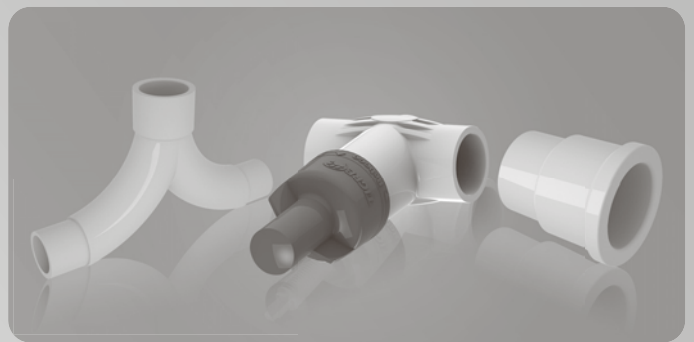
Obs.: Essa água poderá ser utilizada para a lavagem de quintais, banheiros e outros pisos.



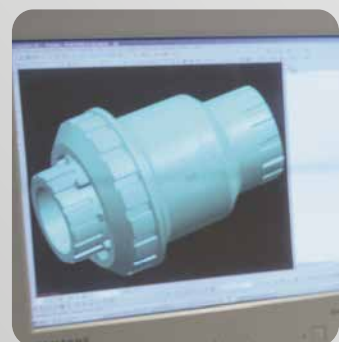
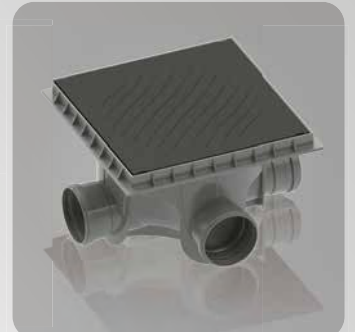
Passo 5: Tampe adequadamente a Caixa d'Água TIGRE, para que não entrem pequenos animais, insetos ou sujeiras. Lave a tampa antes de sua utilização.



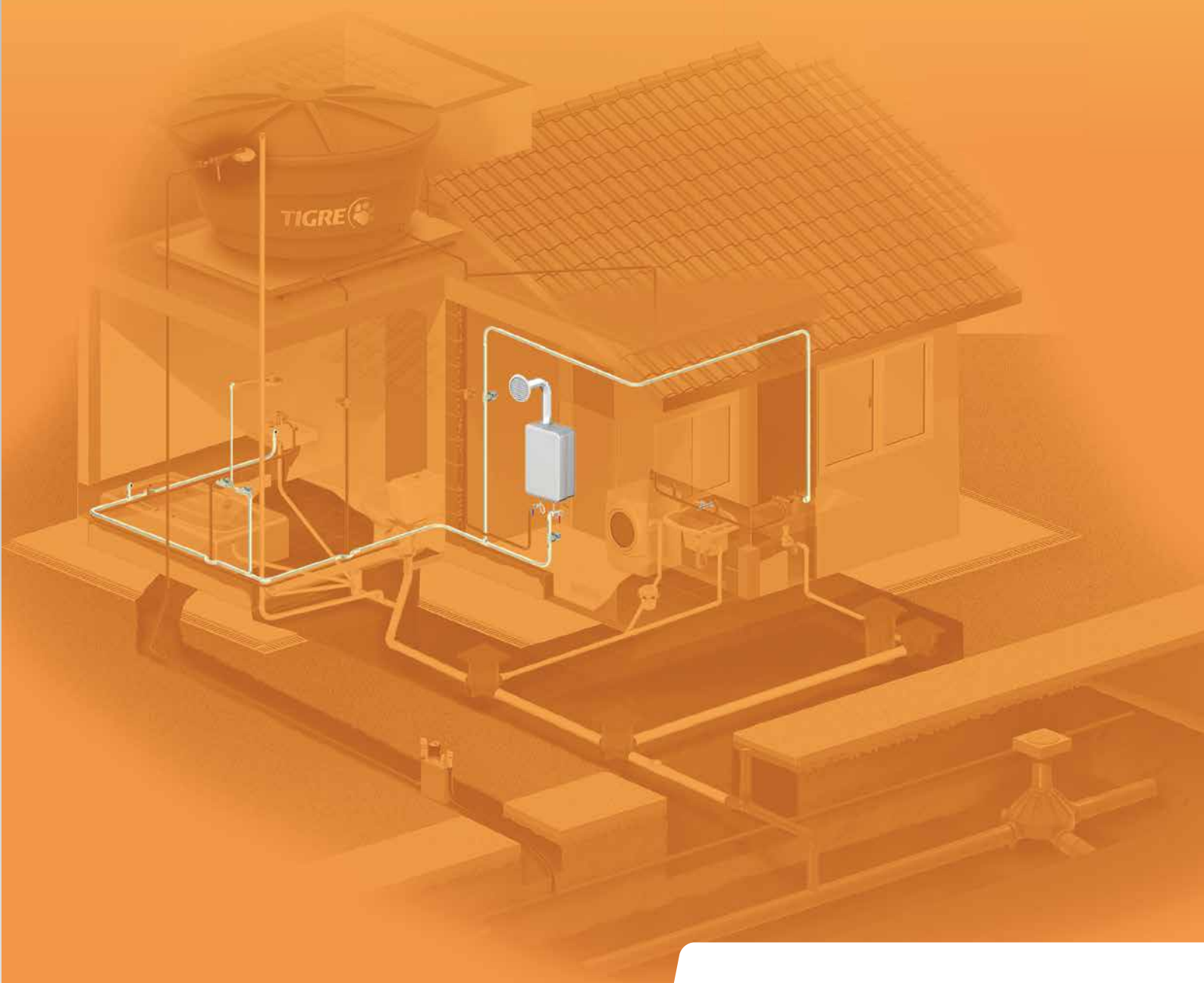
Passo 6: Anote numa etiqueta autoadesiva a data da limpeza e cole na caixa.



**QUALIDADE
TRADIÇÃO
CONFIANÇA
INOVAÇÃO
TECNOLOGIA**

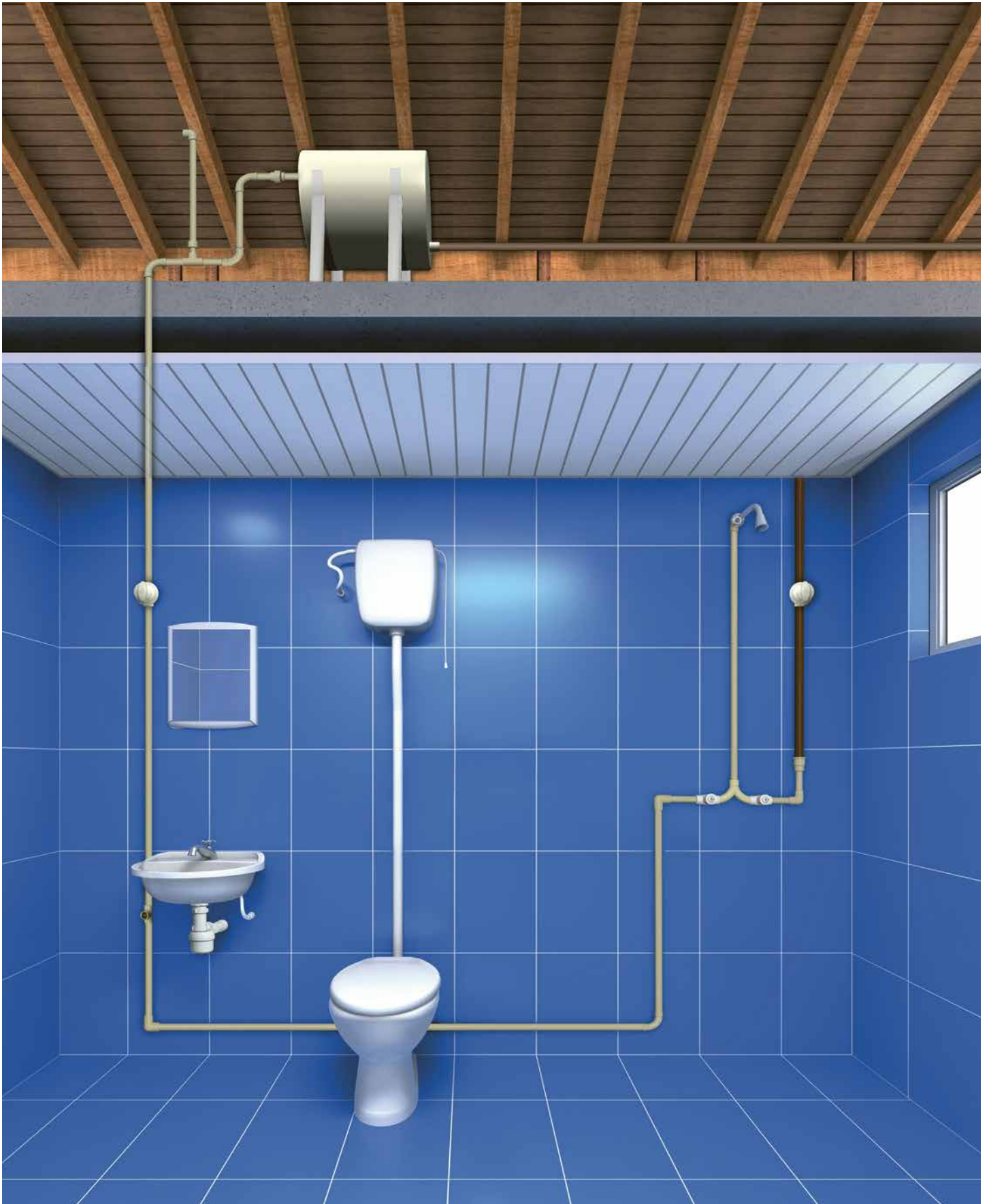


Manual Técnico



Sistema
ÁGUA QUENTE

SISTEMA PREDIAL DE ÁGUA QUENTE



O sistema de água quente é formado pelos seguintes componentes:

- 1) Tubulação de água fria para alimentação do sistema de água quente.
- 2) Aquecedores, que podem ser de passagem (ou instantâneos) ou de acumulação.
- 3) Dispositivos de segurança.
- 4) Tubulação de distribuição de água quente.
- 5) Dispositivos de utilização (chuveiro, ducha, torneiras de pia, lavatório, tanque).

Componentes do Sistema de Água Quente

1) Tubulação de água fria para alimentação do sistema de água quente:

Segundo as recomendações da norma NBR 7198, tubulações de água fria que alimentam misturadores não podem estar conectadas a barriletes, colunas de distribuição e ramais que alimentam válvulas de descarga. A tubulação de água fria que alimenta as instalações com aquecedores de acumulação deve ser feita com material específico, resistente à temperatura máxima admissível da água quente, que é de 70°C conforme a NBR 7198. Isto significa que não é permitido o uso de tubos e conexões de PVC para esta aplicação. Das quatro soluções para sistema predial de água quente do mercado, a TIGRE disponibiliza três: 1) Aquatherm®: tubos e conexões de CPVC, 2) PPR: tubos e conexões de Polipropileno Copolímero Random, 3) PEX: tubos de Polietileno Reticulado e conexões PSU (polisulfona).

2) Aquecedores: Ao escolher o aquecedor que será utilizado no sistema de aquecimento de água, verifique se as características do equipamento, suas especificações, condições de operação, garantias do fabricante em relação ao controle efetivo da temperatura de aquecimento, estão de acordo com os requisitos da NBR 7198. Assim, será mais fácil identificar a compatibilidade ou não do aquecedor com as prescrições técnicas relativas ao projeto e execução de instalação predial de água quente. Os aquecedores devem ser instalados em locais que não apresentem risco de provocar danos físicos eminentes. No mercado podemos encontrar os seguintes modelos de aquecedores:

a) Aquecedor instantâneo ou de passagem a gás: A água fria entra no aquecedor, percorre uma tubulação interna chamada serpentina, a qual recebe o calor direto da chama do queimador a gás, aquecendo instantaneamente a água.

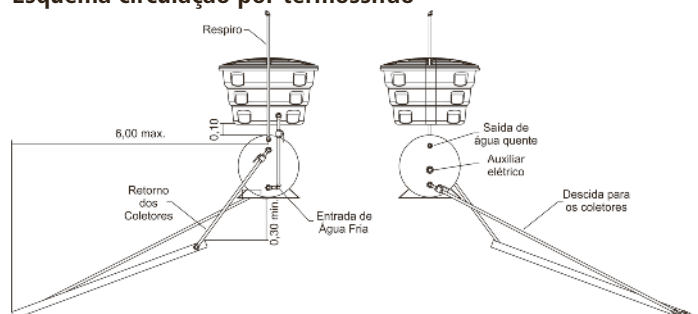
b) Aquecedor instantâneo ou de passagem elétrico: Este modelo utiliza uma resistência elétrica, dentro de um pequeno reservatório de água, que passa todo o seu calor para esta água, aquecendo-a instantaneamente.

c) Aquecedor de acumulação (boiler) a gás: A água fria entra no reservatório, ficando ali armazenada por determinado tempo, para ser aquecida pelo calor da chama do queimador a gás.

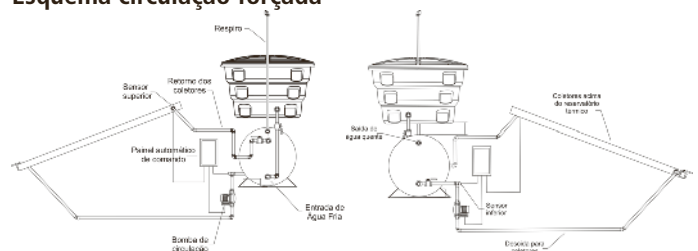
d) Aquecedor de acumulação elétrico: A água fria armazenada no tanque (reservatório) é aquecida através do calor gerado pela resistência elétrica existente no interior do aquecedor.

e) Aquecedor solar: O sistema de aquecimento solar é composto por dois elementos básicos: o coletor solar, que aquece a água, e o reservatório térmico (ou "boiler"), que armazena a água aquecida. A água circula entre o reservatório térmico e os coletores solares. Os coletores com superfície enegrecida captam o calor do sol e o transferem para a água que circula no interior da serpentina dos coletores solares. Aquecida, a água retorna ao reservatório térmico (boiler) e ali fica armazenada até que seja consumida. É preciso também haver uma caixa d'água fria para alimentar o reservatório térmico, podendo ser exclusiva (o que é mais recomendado) ou não.

Esquema circulação por termossifão



Esquema circulação forçada



3) Dispositivos de segurança:

a) Controladores de temperatura: De certa forma, os próprios sistemas básicos de comando automático, para ligar ou desligar o aquecedor, já servem como controladores de temperatura, mas os equipamentos

podem ainda contar com outros dispositivos de segurança para evitar o superaquecimento, evitando-se a possibilidade de ocorrência de queimaduras mais graves quando de uma utilização normal do sistema.

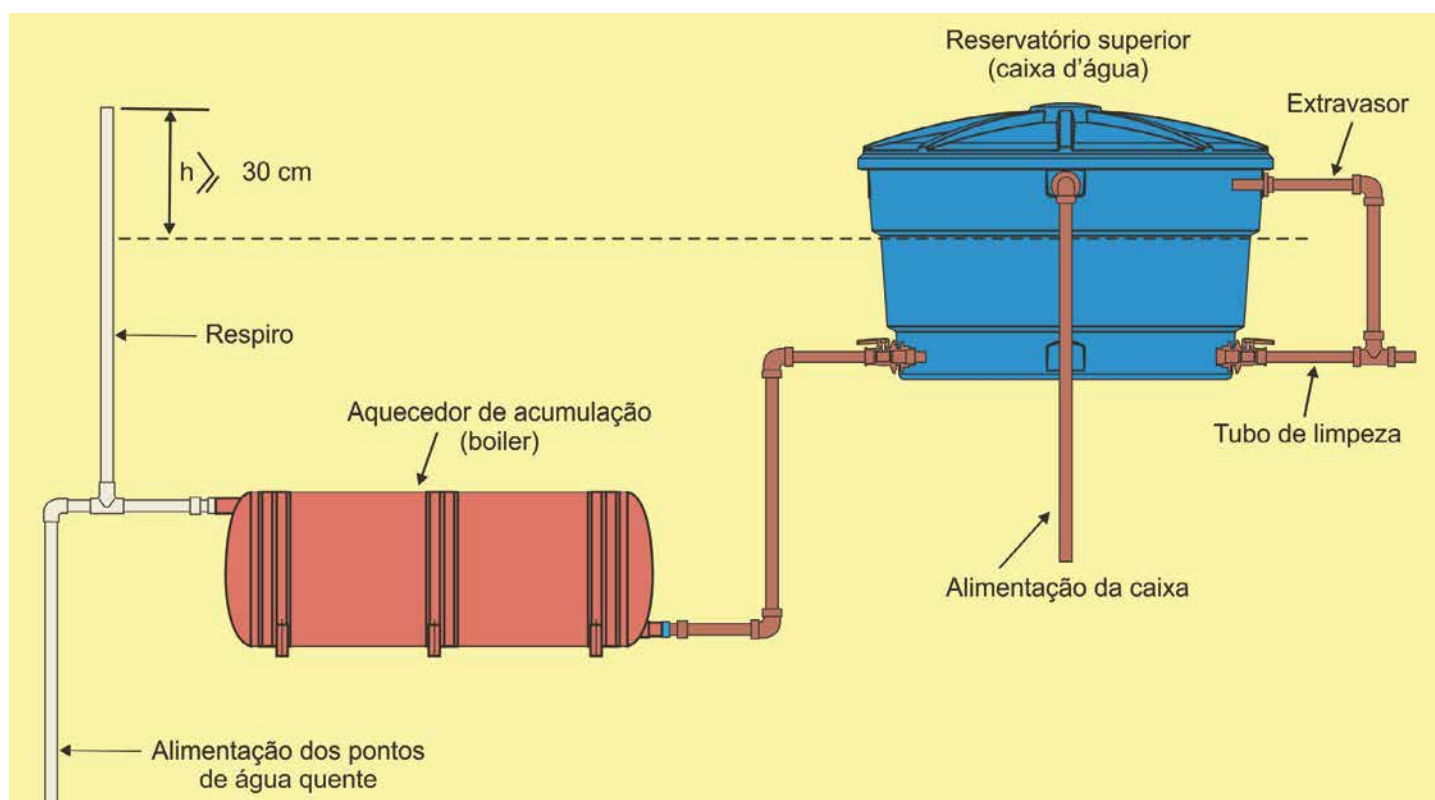
- Sistema automático do aquecedor de acumulação: aciona ou interrompe o aquecimento, comandado por termostato.
- Termostato de segurança no aquecedor de acumulação: calibrado para uma temperatura um pouco mais alta que a do termostato do sistema automático, destina-se a funcionar como um limitador adicional em caso de falha do automático.
- Dispositivo automático hidrodinâmico do aquecedor instantâneo: controla a abertura ou passagem de energia para os elementos de aquecimento (resistências ou queimadores a gás), de acordo com a intensificação ou redução do fluxo de água (pela abertura ou fechamento de torneiras ou registros nos pontos de utilização de água quente).

b) Controladores de pressão:

Respiro: O respiro é um elemento de segurança que tem a finalidade de evitar o aumento de pressão de vapor no caso da ocorrência de um superaquecimento. Trata-se de um tubo vertical instalado imediatamente na saída de água quente do aquecedor de acumulação. O tubo de respiro deve subir a uma altura no mínimo 30 cm acima do nível de transbordamento da Caixa d'Água.

O diâmetro do tubo respiro deve ser maior ou igual ao diâmetro da tubulação de distribuição, mas em nenhum caso deve ser menor do que 19 mm.

Válvula de Alívio de Pressão: A válvula tem por finalidade expulsar o vapor d'água quando ocorre um superaquecimento. Funciona eliminando a pressão de vapor (que é provocado quando ocorre um superaquecimento), através do deslocamento do pistão. Quando



Obs. 1: Não se deve usar válvula de retenção no ramal de alimentação de água fria do aquecedor quando não houver um respiro instalado na saída de água quente do aquecedor.

Obs. 2: Quando o respiro não puder ser executado por questões práticas e econômicas (no caso de edifícios), deve-se substituir por

outro dispositivo de idêntico desempenho. No caso de edifícios, o respiro deve ser substituído por válvula de alívio de pressão.

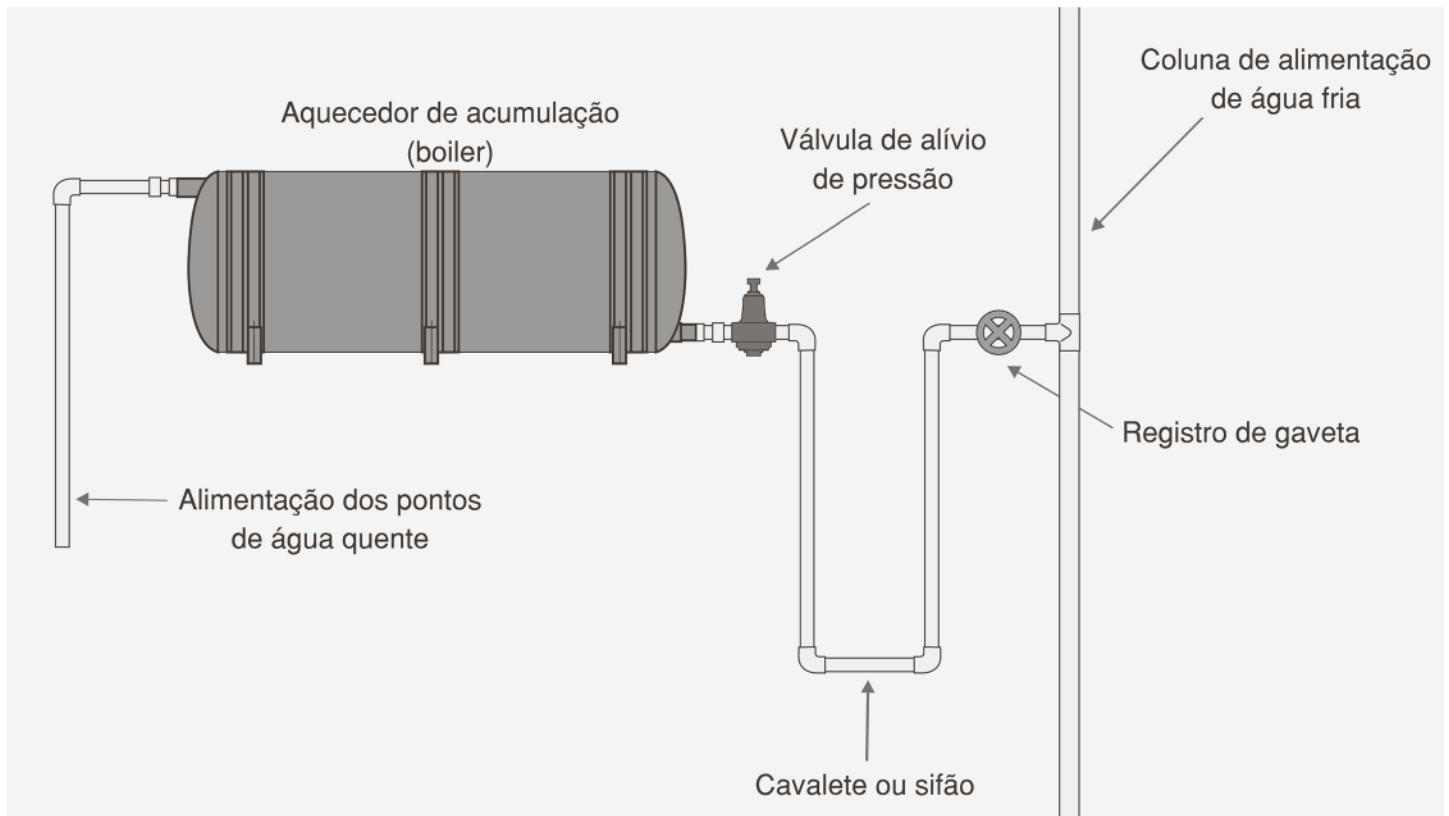
Obs. 3: Segundo a norma NBR 7198, é proibido o uso de respiro coletivo em edifícios.

a pressão interna é maior que a pressão para a qual o pistão foi regulado, este se desloca e permite a expulsão do vapor d'água pela abertura da válvula, aliviando a pressão do sistema. Para um perfeito funcionamento e segurança do sistema, é fundamental que seja feito um sifão na entrada de água fria do boiler. O sifão irá dificultar o retorno de água quente para o ramal de entrada de água fria no boiler, facilitando a abertura da válvula destinada a alimentar os ramais.

4) Tubulação de distribuição de água quente: A tubulação de distribuição de água quente é composta pelos seguintes elementos:

a) Barrilete: Tubulação que se origina no reservatório/aquecedor e da qual derivam as colunas de distribuição.

b) Colunas de distribuição: Tubulação derivada do barrilete,



c) Ramais: Tubulação derivada da coluna de distribuição, destinada a alimentar aparelhos e/ou sub-ramais.

d) Sub-ramais: Tubulação que liga o ramal à peça de utilização.

e) Tubulação de retorno: Tubulação que conduz a água quente de volta ao reservatório de água quente ou aquecedor.

O projetista deve analisar a necessidade de se utilizar tubulação de retorno e dispositivo de recirculação para obter-se, de forma rápida, nos pontos de utilização, uma temperatura acima de 40°C. O dispositivo de recirculação destina-se a manter uma temperatura acima da mínima (40°C) no interior da tubulação de água quente. A tubulação de retorno

da água quente deve ser instalada com declive e provida, se necessário, de dispositivo de recirculação. Na conexão de ramais de retorno, cada um deve ser provido de válvula de retenção, protegida com registro ou dispositivo que possibilite controle de vazão. Devem ser de materiais resistentes à máxima temperatura admissível para água quente que, conforme a NBR 7198, é de 70°C. Seu dimensionamento segue o mesmo procedimento usado para o sistema de água fria.

5) Dispositivos de utilização: os dispositivos de utilização são os chuveiros, duchas, torneiras com misturadores convencionais ou monocomando, misturadores de banheira, etc. Ou seja, são dispositivos que permitem aos usuários utilizarem a água aquecida.

SOLUÇÕES TIGRE PARA SISTEMAS PREDIAIS DE ÁGUA QUENTE



A linha Aquatherm® foi especialmente desenvolvida para instalações prediais de água quente (ou fria). Fabricada de "CPVC", possui alta resistência a temperaturas mais elevadas. É composta por uma linha completa de tubos e conexões, que possibilitam a perfeita montagem do sistema de água quente em residências e em demais construções horizontais e verticais. A união entre tubos e conexões é feita por "soldagem a frio", ou seja, é aplicado apenas o Adesivo Plástico Aquatherm® (nas bolsas das conexões e pontas dos tubos) para efetuar a soldagem. A garantia de estanqueidade do material está justamente no processo de transformação das peças em um único conjunto, proporcionado pela soldagem com o adesivo. A linha Aquatherm® pode ser utilizada com os mais diversos modelos de aquecedores (elétricos, a gás e também solares). Salientamos a utilização de marcas confiáveis que possuam dispositivos de segurança para garantir o fornecimento de água ao usuário dentro da temperatura ideal. Para conhecer a lista de aquecedores indicados para instalação com o Aquatherm®, acesse o site www.tigre.com.br/aquatherm.

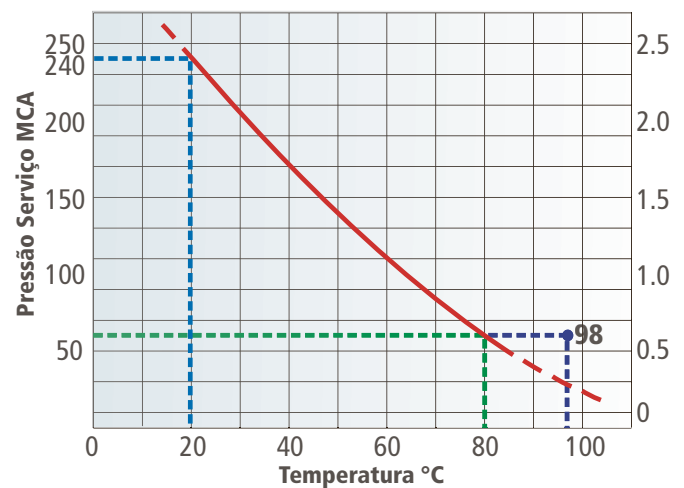
Disponível nos diâmetros de DN 15 a DN 114.

Características Técnicas

- Matéria-prima: CPVC (policloreto de vinila clorado), cor: bege;
- Diâmetros: DN 15, 22, 28, 35, 42, 54, 73, 89, 114;
- Temperatura máxima de trabalho: 80°C;
- Pressão de serviço:
 - 6,0 kgf/cm² ou 60 m.c.a. conduzindo água a 80°C;
 - 24,0 kgf/cm² ou 240 m.c.a. conduzindo água a 20°C.
- Não é indicado para condução de vapor;
- Coeficiente de Dilatação Térmica Linear 6,12x10⁻⁵ /°C (médio).

O gráfico a seguir apresenta a variação de pressão de serviço da linha Aquatherm em função da temperatura, e poderá também ser consultado para outras faixas de trabalho. O Aquatherm também é recomendado para linhas de recalque em edifícios de grande porte, pois suporta até 240 m.c.a. a 20°C.

Gráfico Pressão de Serviço Aquatherm® x Temperatura



AQUATHERM®

Recomendado para linhas de recalque em edifícios de grande porte. Suporta até 240 m.c.a. e picos de temperatura de até 98°C.

NORMAS DE REFERÊNCIA

NBR 15884 da ABNT.

NBR 7198 - Projeto e execução de instalações prediais de água quente.

Itens Complementares

Para instalação do sistema Aquatherm®, são necessários os seguintes produtos TIGRE complementares:

- Adesivo Aquatherm® ou Adesivo Especial PVC/ CPVC TIGRE para juntas soldáveis;
- Fita Veda Rosca TIGRE para juntas roscáveis de transição com elementos metálicos do sistema; Junta de Expansão Aquatherm®;
- Junta de Expansão substitui o uso de liras nas obras e é encontrada nos diâmetros 28, 35, 42 e 54 mm.

Benefícios

Facilidade de instalação: As juntas são soldáveis a frio (com adesivo próprio). Dispensa equipamentos especiais. Bom isolamento térmico.

Durabilidade: o CPVC Aquatherm® não sofre ataque químico das substâncias da água. Isto evita oxidação, ferrugem ou corrosão dos componentes, e incrustações que comprometam a vazão de projeto ao longo da vida útil.

Veja no site www.tigre.com.br



Execução das Juntas Soldáveis

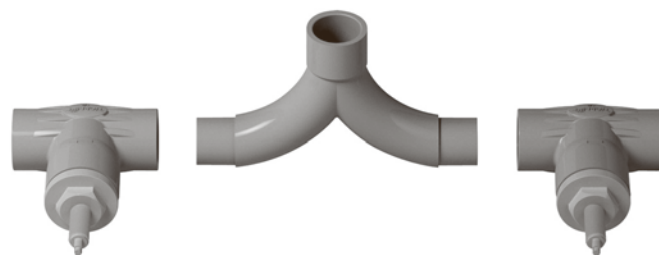
Antes de soldar, verifique se o encaixe entre a ponta do tubo e a bolsa da conexão está bem justo. É necessário que exista uma interferência entre as peças, pois não se estabelece a soldagem se não ocorrer pressão entre as superfícies que estão sendo unidas.



Passo 1: Com auxílio do pincel aplicador, proceda à distribuição uniforme do Adesivo Aquatherm® ou Adesivo Especial TIGRE na bolsa da conexão e, em seguida, na ponta do tubo. Evite excesso de adesivo.



Passo 2: Encaixe de uma vez as extremidades a serem soldadas, dê ¼ de volta e mantenha a junta sobre pressão manual por aproximadamente 30 segundos, até que o adesivo adquira resistência.



IMPORTANTE

Eventuais excessos de adesivo devem ser retirados com uma estopa. Não interfira na junta soldada nos primeiros 15 min. Aguarde 8 horas para encher a tubulação de água e 24 horas para fazer o teste de pressão.

Execução das Juntas Roscáveis

Nas instalações de água quente é sempre necessário fazer interligações com peças metálicas, como registros de gaveta, de pressão, de esfera, pontos de utilização, entradas e saídas de aquecedores, etc. Nestes casos será necessário realizar juntas roscáveis, através das conexões de transição da linha Aquatherm®. Veja o exemplo de instalação a seguir, onde estão sendo acoplados o Conector Aquatherm®, um registro base de pressão e o Tê Misturador de Transição Aquatherm.



Opção A: Aplicando Fita Veda Rosca TIGRE. Aplique a fita no sentido da rosca.



Após a aplicação do material vedante, rosqueie as peças.

IMPORTANTE

Sempre limpe as superfícies das rosca antes de aplicar o produto, deixando-as secas e isentas de gorduras e oxidações.

Isolamento Térmico

Os tubos e conexões Aquatherm® dispõem isolamento na maioria dos casos, seja quando embutidos em paredes ou aparentes.

O uso de isolamento térmico em outros tipos de tubulação se faz necessário para diminuir o efeito de troca de calor das tubulações com o meio ambiente, o que mantém consequentemente a temperatura da água aquecida por mais tempo. No caso dos produtos Aquatherm®, estas trocas de calor atingem valores mínimos, tendo como causa a baixa condutividade térmica do CPVC.

*Condutividade Térmica do CPVC: $9,6 \times 10^{-5}$ (cal x cm)/cm² x s x °C (número de calorias por segundo que atravessa uma placa de 1 cm de espessura e 1 cm² de área, quando a diferença de temperatura entre as faces é de 1°C).

Nas instalações executadas com tubos e conexões Aquatherm®, a água quente chega mais rápido ao ponto considerado, em função da pequena perda de calor ao longo da tubulação.

O uso de isolamento térmico no CPVC é recomendado apenas nos casos onde as distâncias entre o aquecedor e o ponto de consumo estiverem acima de 20 metros ao ar livre (casos raros), ou onde a perda possa ser mais significativa (Ex.: passagem por câmaras de resfriamento), a critério do projetista responsável. A seguir, apresentamos a fórmula para o cálculo de perda de temperatura em tubulação de CPVC sem isolamento:

$$T = \frac{(69,67 \times Q \times Ti) - F/2 \times L \times (Ti - 2 \times Tamb)}{F/2 \times L + 69,67 \times Q}$$

Símbolo	Grandeza
T	Temperatura ponto de consumo (°C)
Ti	Temperatura do aquecedor (°C)
Tamb	Temperatura ambiente (°C)
Q	Vazão (L/mim)
F	Fator do diâmetro (m)
L	Comprimento da tubulação (m)

Diâmetro (DN)	Fator de diâmetro
15	0,60
22	0,77
28	0,89
35	1,04
42	1,17
54	1,35
73	1,63
89	1,86
114	2,16

Dilatação Térmica

Todos os materiais estão sujeitos aos efeitos da dilatação térmica, expandindo-se quando aquecidos e contraindo-se quando resfriados. Na maioria das instalações embutidas essa movimentação é absorvida pelo traçado da tubulação devido ao grande número de conexões utilizadas.

Em instalações aparentes, deve-se evitar trechos longos e retilíneos entre pontos fixos.

Onde isto não for possível, a TIGRE recomenda a utilização da Junta de Expansão Aquatherm®. Outra opção ainda utilizada são as “liras” ou mudanças de direção no traçado da tubulação.

Vamos conhecer cada um desses dispositivos.

JUNTA DE EXPANSÃO AQUATHERM® TIGRE



Serve para absorver variações do comprimento dos tubos (dilatação e contração) provocadas por variações de temperatura, minimizando tensionamentos causados pela transmissão de esforços ao sistema de tubos e conexões. É instalada entre pontos fixos e retilíneos da tubulação de água quente.

Benefícios

Solução adequada que substitui o uso das liras nos diâmetros 28, 35, 42 e 54 mm, ocupando menos espaço na construção, garantindo velocidade na montagem e minimizando o risco de vazamentos; Facilidade de instalação: peça única que agiliza o processo de montagem, com apenas 2 juntas soldáveis com adesivo; Estanqueidade garantida graças ao duplo anel de vedação do pistão e as bolsas soldáveis.

Veja no site www.tigre.com.br



Instalação da Junta de Expansão Aquatherm® TIGRE



Passo 1: A Junta de Expansão Aquatherm® já sai lubrificada de fábrica. Antes de instalá-la, faça a movimentação de todo o curso do pistão para distribuir o lubrificante.



Passo 2: A Junta de Expansão Aquatherm® deve ser instalada com o pistão parcialmente estendido. Faça a marcação do comprimento de acordo com a tabela abaixo.

Temp. Ambiente (°C)	10	15	20	25	30	35	40	45	50
P (mm)	90	84	77	71	64	58	51	45	39



Passo 3: Posicione a Junta de Expansão Aquatherm® com o pistão devidamente estendido no local onde será instalada. Faça as marcações de corte da tubulação nos locais coincidentes com o fundo das bolsas da Junta de Expansão Aquatherm®.

USE ADESIVO AQUATHERM® TIGRE



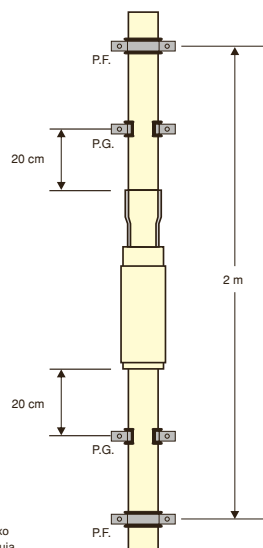
Passo 4: Aplique o Adesivo Aquatherm® nas bolsas da Junta de Expansão Aquatherm e instale-a no trecho da tubulação horizontal ou vertical.



Passo 5: Solde as duas extremidades da Junta de Expansão Aquatherm® na tubulação. Instale dois apoios próximos da Junta para facilitar o livre deslocamento do pistão.

Em Colunas Verticais

A tubulação deverá ter pontos fixos em seu extremo inferior e superior, bem como pontos guias com espaçamento conforme indicado em nossas fichas técnicas (a cada 2 m).

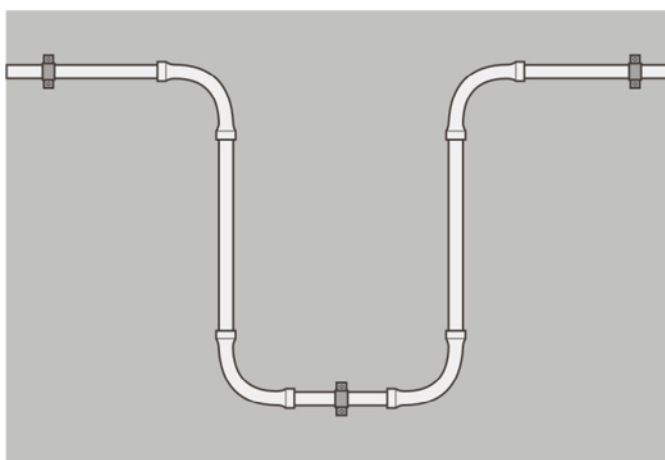


P.F.: Ponto Fixo
P.G.: Ponto Guia

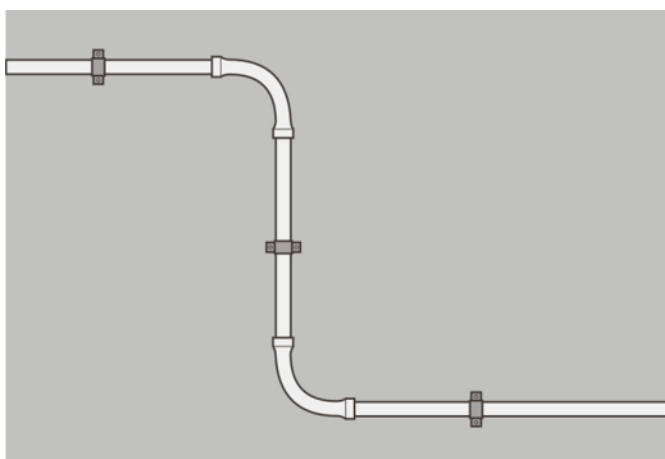
Os pontos guias deverão estar distanciados a no mínimo 20 cm da Junta de Expansão, para permitir sua livre movimentação.

LIRAS

As “liras” são desvios na tubulação feitos com curvas a 90°, e funcionam como “molas” para garantir a boa expansão e contração das tubulações Aquatherm®. Existem 2 modelos bastante usuais: o modelo “U” ou o modelo “S” (mudança de direção), conforme as ilustrações:



LIRA TIPO U



LIRA TIPO S

As liras deverão ser instaladas sempre no plano horizontal para se evitar a formação dos sifões. É também indicado utilizar curvas ao invés de joelhos no traçado da lira, o que favorece o desempenho hidráulico da tubulação e causa menor perda de carga.

No caso de tubulações aparentes expostas aos raios ultravioleta, recomendamos o recobrimento com algum material adequado ou pintura com tinta à base de água.

Obs.: Veremos adiante como dimensionar a Junta de Expansão Aquatherm® e o tamanho das liras.

Dimensionamento das Juntas de Expansão e Liras

Já conhecemos um pouco sobre o efeito da dilatação térmica sobre as tubulações que conduzem água quente. Podemos evitá-la através do uso da Junta de Expansão Aquatherm® e/ou de Liras.

Vamos ver agora como dimensionar cada um destes dispositivos:

Junta de Expansão Aquatherm® TIGRE

O dimensionamento da Junta de Expansão Aquatherm® inicia-se pelo cálculo da dilatação térmica da tubulação, número de juntas de expansão e posição de montagem do pistão. Dada uma instalação de água quente em um prédio abastecido por sistema central de aquecimento, localizado na parte inferior da construção, com altura de 43 m, calcular o número de juntas de expansão necessárias para absorver a dilatação da tubulação vertical de CPVC Aquatherm®, diâmetro de 28 mm, bem como o comprimento da posição inicial do pistão. Sabe-se que a temperatura ambiente durante a instalação é de 28°C, e que a temperatura máxima e mínima que alcançará a água conduzida no interior do tubo é de, respectivamente, 68°C e 20°C.

Passo 1: Calculamos a variação de comprimento da tubulação em função da dilatação térmica do CPVC através da seguinte fórmula:

$$e = 0,06 \times T \times L$$

Onde: e: expansão térmica (deslocamento axial em mm);

ΔT : diferença entre a maior e a menor temperatura da tubulação (°C);

L: comprimento da tubulação (m).

Obs.: A variação da temperatura (ΔT) é a diferença entre a máxima temperatura da água quente fornecida pelo aquecedor e a mínima temperatura que a tubulação atingirá.

EXEMPLO:

Dados:

$$T: 68^{\circ}\text{C} - 20^{\circ}\text{C} = 48^{\circ}\text{C}$$

L: 43 m

$$e = 0,06 \times T \times L$$

$$e = 0,06 \times 48 \times 43$$

$$e = 123,84 \text{ mm}$$

Ou seja, 12,38 cm de variação de comprimento da tubulação para as condições estabelecidas.

Passo 2: Calculamos o número de Juntas de Expansão Aquatherm®:

$$N = \frac{e}{90}$$

Onde:

N: número de juntas de expansão

e: expansão térmica (deslocamento axial em mm)

90: comprimento máximo do pistão (mm)

EXEMPLO:

$$N = \frac{e}{90}$$

$$N = \frac{123,84}{90}$$

**N = 1,376 juntas de expansão
(arredondar para 2 juntas)**

Passo 3: Calculamos a posição de montagem do pistão. O pistão da Junta de Expansão Aquatherm® é instalado parcialmente estendido, dependendo da temperatura ambiente no momento da instalação. A posição inicial de montagem do pistão é calculada através da seguinte fórmula:

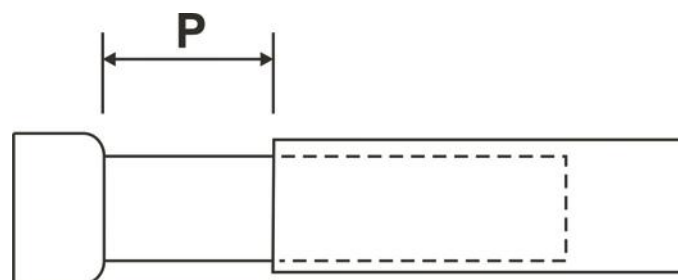
$$P = \frac{T_{\text{max.}} - T_{\text{amb.}} \times 90}{T_{\text{max.}} - T_{\text{min.}}}$$

Onde:

P: posição inicial de montagem do pistão da Junta de Expansão (mm)

Tmax.: temperatura máxima que a tubulação atingirá (°C)

Tamb.: temperatura ambiente durante a instalação (°C)



EXEMPLO:

Dados:

Tmax.: 68°C

Tamb.: 28°C

Tmin.: 20°C

$$N = \frac{T_{\text{max.}} - T_{\text{amb.}}}{T_{\text{max.}} - T_{\text{min.}}} \times 90$$

$$N = \frac{68 - 28}{68 - 20} \times 90$$

$$N = 75 \text{ mm}$$

CONCLUSÃO

Para a situação apresentada, teremos:

- dilatação térmica (e) = 123,84 mm

- número de juntas de expansão (N) = 2

- posição de montagem do pistão (P) = 75 mm

Com a finalidade de facilitar a tarefa do projetista, fornecemos na tabela AQ 08 os valores de P (Posição de Montagem do Pistão), calculada considerando-se que a tubulação estará submetida à temperatura máxima de 80°C e temperatura mínima de 10°C, ou seja, um ΔT de 70°C.

AQ 08 - Posição de montagem do pistão									
Temp. Ambiente (°C)	10	15	20	25	30	35	40	45	50
P (mm)	90	84	77	71	64	58	51	45	39

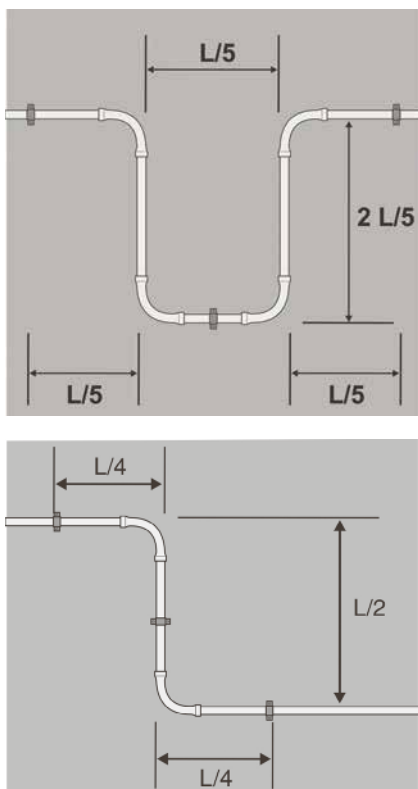
Liras

A tabela AQ 09 traz as dimensões das liras conforme o comprimento total da tubulação.

AQ 09 - Dimensões das liras

DN	6	12	18	24	30
					Comprimento total da Lira "L" (m)
15	0,56	0,79	0,97	1,12	1,3
22	0,66	0,94	1,17	1,32	1,48
28	0,76	1,07	1,32	1,52	1,78
35	0,84	1,19	1,45	1,68	1,88
42	0,91	1,3	1,57	1,84	2,05
54	1,04	1,47	1,8	2,1	2,31
73	1,11	1,56	1,92	2,21	2,47
89	1,22	1,73	2,12	2,44	2,73
114	1,38	1,95	2,39	2,76	3,09

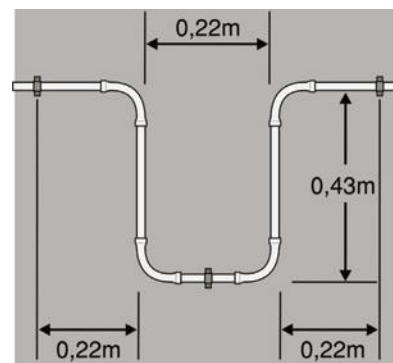
Como vimos anteriormente, as liras podem ser de dois tipos.



A letra L representa o comprimento total da lira. Sendo assim, se temos uma tubulação DN 28 com comprimento total de 12 metros, devemos executar uma lira cujo "L" será de 1,07 m. Utilizando a orientação das ilustrações acima, esta lira teria os seguintes comprimentos:

$$\frac{L}{5} = \frac{1,07}{5} = 0,22 \text{ m}$$

$$2 \times \frac{L}{5} = 2 \times \frac{1,07}{5} = 0,43 \text{ m}$$



Para comprimentos de tubulação acima de 30 metros, utilizam-se fórmulas com base na expansão térmica dos tubos de CPVC. Acompanhe o exemplo a seguir.

EXEMPLO:

Calcular o comprimento da lira para um tubo de CPVC de 43 m de comprimento com 22 mm de diâmetro para um aumento de temperatura de 25 °C para 70 °C.

Passo 1: Calculamos a expansão térmica (e) através da fórmula:

$$e = L_p \times C \times \Delta T$$

Onde:

e: expansão térmica (m)

L_p: comprimento do tubo (m)

C: coeficiente de expansão térmica (m/m x °C)

Para o CPVC, C = 6,12 x 10⁻⁵ / °C

ΔT: variação de temperatura (°C)

EXEMPLO:

Dados:

L_p: 43 m

C: 6,12 x 10⁻⁵ / °C

ΔT: 70 - 25 = 45°C

$$e = L_p \times C \times \Delta T$$

$$e = 43 \times (6,12 \times 10^{-5}) \times 45$$

$$e = 0,118 \text{ m}$$

Passo 2: Calculamos o comprimento da Lira através da fórmula:

$$L = \sqrt{\left(\frac{3 \times E \times D \times e}{S} \right)}$$

Onde:

E: Módulo de Elasticidade (Pa) da tabela AQ 10

DE: Diâmetro Externo do Tubo (m)

e: Expansão térmica (m) do passo 1

S: Tensão admissível (Pa) da tabela AQ 10

O Módulo de Elasticidade e Tensão Admissível para CPVC é dado através da tabela AQ 10:

AQ 10 - Módulo de elasticidade e tensão admissível do CPVC		
Temperatura (°C)	Módulo de Elasticidade (Pa)	Tensão Admissível (Pa)
20	2.982.238.410	14.352.920
30	2.796.931.910	12.564.127
40	2.611.625.410	10.775.333
50	2.426.318.910	8.986.540
60	2.241.012.409	7.197.746
70	2.055.705.909	5.408.953
80	1.870.399.409	3.620.159

EXEMPLO:

Dados:

E: 2.055.705.909

DE: 22 mm = 0,022 metros

e: 0,118 m (do passo 1)

S: 5.408.953 Pa

$$L = \sqrt{\left(\frac{3 \times E \times DE \times e}{S} \right)}$$

$$L = \sqrt{\left(\frac{3 \times (2.055.705.909) \times 0,022 \times 0,118}{5.408.953} \right)}$$

L = 1,72 metro

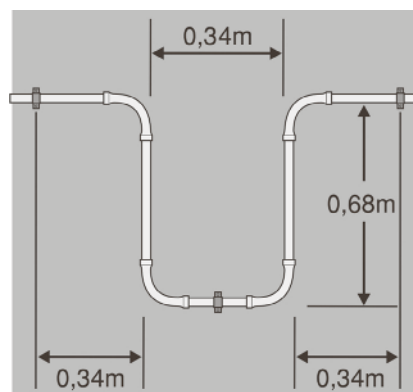
CONCLUSÃO

Para o nosso exemplo, devemos executar uma lira cujo "L" será de 1,72 metro. Calculando os trechos, esta lira teria os seguintes comprimentos:

Obs.: No caso de tubulações aparentes expostas aos raios ultravioleta, recomendamos o recobrimento com algum material adequado ou pintura com tinta à base de água.

$$\frac{L}{5} = \frac{1,72}{5} = 0,34 \text{ m}$$

$$2 \times \frac{L}{5} = 2 \times \frac{1,72}{5} = 0,68 \text{ m}$$



INSTRUÇÕES GERAIS

Estocagem

O carregamento dos caminhões deve ser executado de maneira tal que nenhum dano ou deformação se produza nos tubos durante o transporte.

Os tubos devem ser apoiados em toda sua extensão, evitando-se curv-los ou lançá-los sobre o solo. Não podem ser arrastados ou receber pancadas.

A altura máxima de empilhamento recomendada é de 1,50 metros.

O empilhamento pode ser feito com a tubulação alinhada ou em camadas cruzadas.

Para a estocagem dos tubos e conexões, deve-se prever local protegido da ação direta do sol e de intempéries.

Instalação

Instalações Embutidas

No caso das tubulações Aquatherm® embutidas em alvenaria ou concreto, devemos saber que:

As aberturas nas paredes devem ser feitas de forma a permitir a colocação de tubos e conexões livres de tensões. Não se deve curvar ou forçar os tubos para uma nova posição após a ontagem. Isto pode ocasionar esforços extras sobre as conexões levando-as ao rompimento.

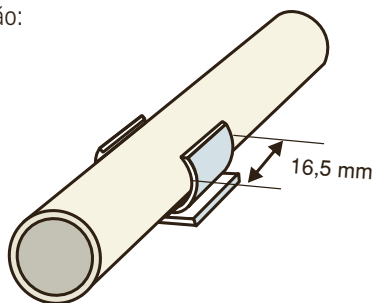
Ao embutir uma tubulação Aquatherm® em alvenaria, utilize massa podre para o fechamento das aberturas (após o teste de estanqueidade).

O ideal é instalar os tubos Aquatherm® passando pelas paredes, mas se for inevitável a sua passagem pelo contrapiso (argamassa aplicada sobre a laje), uma boa dica é envolver a tubulação em papelão, jornal ou papel de sacos de cimento. Isto permitirá que a tubulação tenha um pequeno espaço para “trabalhar”, não ficando solidária à estrutura.

Instalações Aparentes

A fixação da tubulação deve ser feita através de suportes ou braçadeiras. Os apoios utilizados para a fixação dos tubos deverão ter formato circular, com uma largura mínima de $0,75 \times D$ ($D = \text{diâmetro}$). Por exemplo, se o tubo é de 22 mm, multiplicamos este valor por 0,75 e teremos o seguinte resultado: 16,5 mm.

Veja na ilustração:



Apenas um deles poderá ser fixo, os demais apoios deverão permitir a movimentação livre da tubulação, provocada pela dilatação térmica.

Quando ocorrerem mudanças de direção, as conexões utilizadas deverão ser ancoradas a fim de se evitar deslocamentos indesejados da instalação.

Para tubulações horizontais, deve-se obedecer ao seguinte espaçamento:

Espaçamento entre suportes - Horizontal (metros)				
Temperatura Máxima da Água				
DN	20°C	38°C	60°C	80°C
15 (½")	1,2	1,2	1,1	0,9
22 (¾")	1,5	1,4	1,2	0,9
28 (1")	1,7	1,5	1,4	0,9
35 (¼")	1,8	1,6	1,5	1,2
42 (1½")	2	1,8	1,7	1,2
54 (2")	2,3	2,1	2	1,2
73 (2½")	2,4	2,3	2	1,2
89 (3")	2,4	2,4	2,1	1,2
114 (4")	2,7	2,7	2,3	1,4

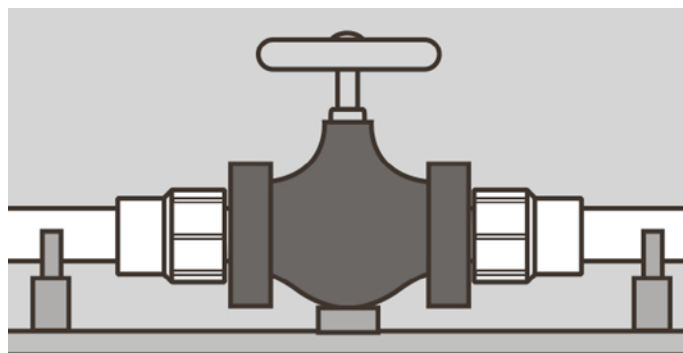
No caso de tubulações verticais, deve-se adotar um espaçamento máximo de 2,0 metros entre suportes.



Obs.: No caso de edifícios, o ideal é adotar 1 suporte a cada pavimento.

De acordo com o comprimento do trecho entre 2 conexões, deverá existir junta de expansão, ou lira, para absorver a dilatação térmica deste trecho.

Quando houver pesos concentrados devido à presença de registros ou conexões de 114 mm, estes deverão ser apoiados e ancorados independentemente do sistema de tubos.

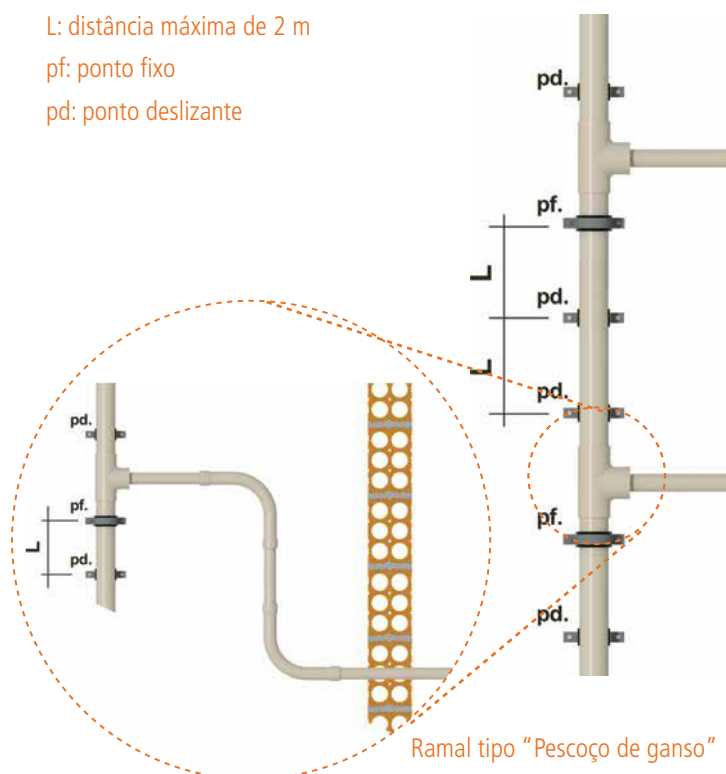


Na derivação onde a coluna não estiver com o ponto fixo junto à conexão de derivação, o alívio de tensionamento nesta conexão pode ser conseguido utilizando-se o artifício tipo “pescoço de ganso”, conforme esquema a seguir:

L: distância máxima de 2 m

pf: ponto fixo

pd: ponto deslizante



Ramal tipo "Pescoço de ganso"

Passagem por Elementos Estruturais

Ao atravessar vigas e lajes, já devem ser previstos espaços livres para as tubulações, usando um trecho de tubo de maior diâmetro. Desta forma garante-se a sua livre movimentação.



Transposição de Elementos da Obra (portas, janelas)

Deve-se tomar cuidado para que não se faça a transposição das tubulações de água quente por janelas e portas em forma de sifão, pois este formato poderá causar a incidência de "ar na tubulação", prejudicando o desempenho da instalação em casos de falta de abastecimento de água.



Como calcular consumo de Adesivo

Para saber quanto de Adesivo Aquatherm® será necessário em uma instalação, faça o seguinte cálculo:

- Verifique quantas conexões serão utilizadas;
- Some a quantidade de juntas a serem soldadas, conforme número de conexões;
- Multiplique o número de juntas pela quantidade de adesivo a ser aplicado em cada bolsa (conforme tabela a seguir) para encontrar a quantidade total de adesivo.

Consumo de Adesivo Aquatherm®	
Bitolas DN	Adesivo (g/junta)
15	2
22	3
28	4
35	5
42	6
54	7,5
*73	11
*89	16
*114	22

*Aplicação do adesivo: 03 demãos (duas no tubo e uma na conexão).



Vamos supor que serão utilizados, em uma instalação de banheiro, os seguintes materiais:

3 curvas 90° DN 22, 2 Tês DN 22, 2 barras de tubos DN 22 e 1 Tê misturador de transição DN 22.

1) Primeiramente, vamos verificar quantas juntas temos ao todo:

Peças	Nº de juntas por peça	Nº de juntas total
3 Curvas 90° DN 22	2 juntas	3 x 2 = 6 juntas
2 Tês DN 22	3 juntas	2 x 3 = 6 juntas
1 Tê Misturador de Transição	1 junta	1 x 1 = 1 junta
Total		13 juntas

Obs.: Os tubos Aquatherm® não possuem bolsas em suas extremidades.

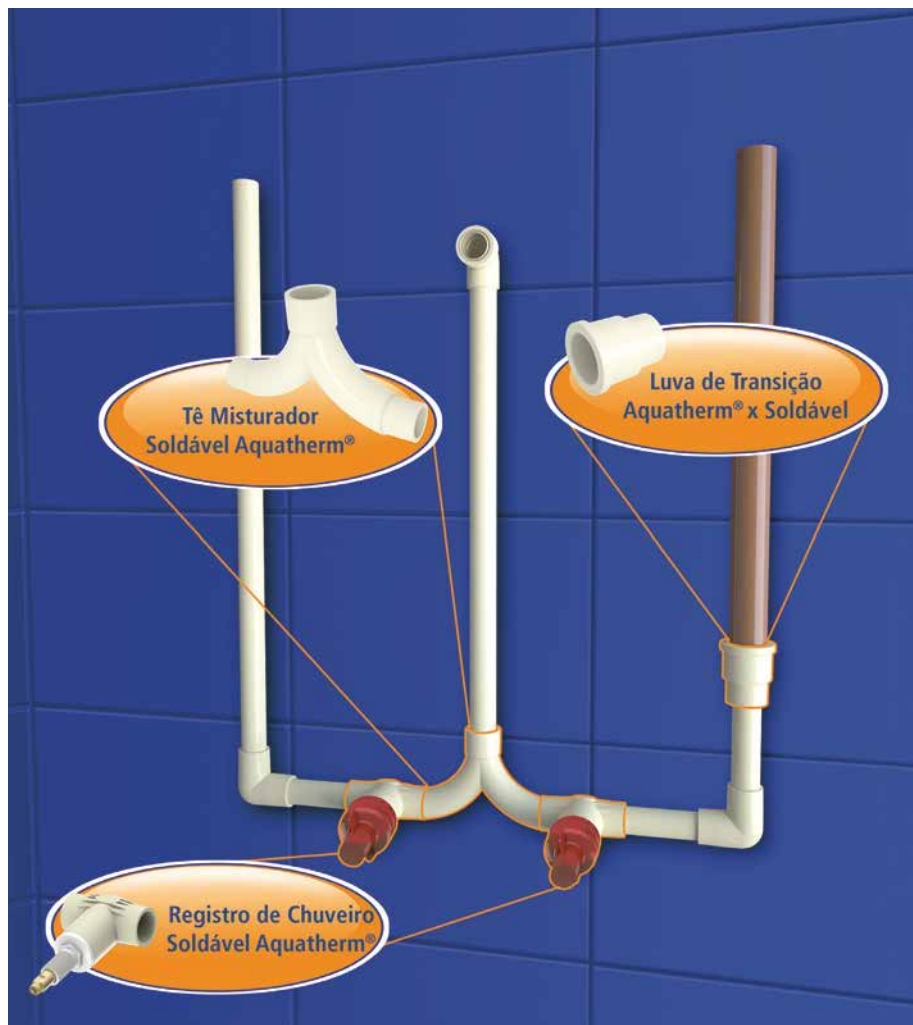
2) Verificamos agora a quantidade de Adesivo que é aplicado em cada junta DE 22 mm (conforme tabela de consumo): 3 g/junta.

3) Encontramos o total de Adesivo que será consumido, multiplicando:

$$13 \text{ juntas} \times 3 \text{ g/junta} = 39 \text{ gramas}$$

A TIGRE disponibiliza o frasco de Adesivo Plástico Aquatherm® de 65 gramas e o Adesivo Especial de 320 gramas. Como neste caso a quantidade calculada é de 39 gramas, o Adesivo Plástico de 65 gramas será suficiente.

SOLUÇÕES INOVADORAS TIGRE



REGISTRO DE CHUVEIRO AQUATHERM® TIGRE



Registro utilizado para abertura e bloqueio de água quente na tubulação.

Diâmetros disponíveis:

DN 15 e DN 22.

TÊ MISTURADOR AQUATHERM® TIGRE



Instalado entre os Registros de Chuveiro Aquatherm® para fazer a mistura da água fria e quente, conduzindo-a até o ponto de consumo. Solução em peça única, sem a necessidade de rosca, torna a instalação mais rápida, econômica e segura contra vazamentos.

Diâmetros disponíveis:

DN 15 e DN 22.

LUVA DE TRANSIÇÃO SOLD. X AQUATHERM® TIGRE



Utilizada quando há necessidade de fazer a transição entre a linha Aquatherm® e a linha Soldável de PVC.

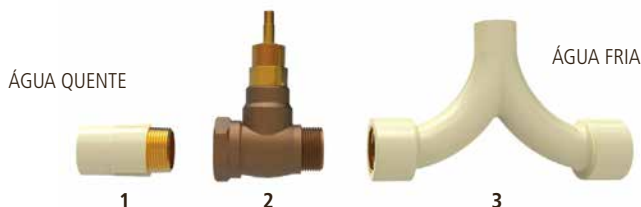
Diâmetros disponíveis:

DN 15 e DN 22 e DN 22 x 25.

TÊ MISTURADOR DE TRANSIÇÃO TIGRE



Instalado entre os registros de pressão metálicos de água fria e quente para fazer a mistura da água, conduzindo-a até o ponto de consumo. Veja como é feita a montagem:



1. Conector Aquatherm®
2. Registro base de pressão
3. Tê Misturador Aquatherm®

Diâmetros disponíveis:

15 x 1/2" e 22 x 3/4".

CONECTOR DE TRANSIÇÃO TIGRE



Dispensa o niple para a conexão com o registro de pressão, pois já possui rosca macho em uma das extremidades.

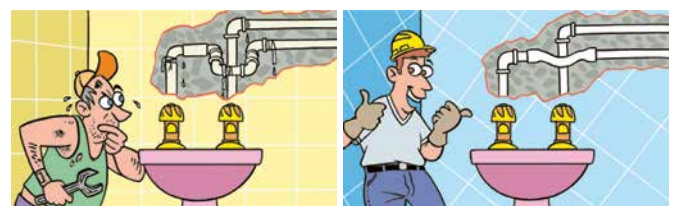
Diâmetros disponíveis:

15 x 1/2", 22 x 1/2", 22 x 3/4", 28 x 1",
73 x 2 1/2", 89 x 3".

CURVA DE TRANSPOSIÇÃO TIGRE



Em situações onde é necessário cruzar a tubulação de CPVC com outras, a TIGRE indica utilizar a "Curva de Transposição Aquatherm®". Esta conexão substitui o uso de várias conexões, tornando a instalação mais rápida e com menor risco de vazamentos.



Diâmetros disponíveis:

DN 15 e DN 22.

Testes para recebimento das instalações

A verificação da estanqueidade deve ser feita com água quente a 80°C, com pressão hidrostática interna de 1,5 vezes a pressão estática de serviço. Este ensaio deve ser executado antes que a tubulação receba isolamento térmico (quando preciso) ou seja recoberta. Na instalação dos aquecedores, válvulas e dispositivos de proteção, e demais componentes que envolvem fontes de energia (eletricidade ou gás), observe as recomendações dos fabricantes dos equipamentos para fazer a correta instalação e ensaio.

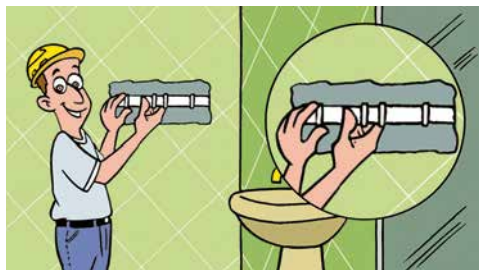
Manutenção

EXECUÇÃO DE REPAROS

O sistema Aquatherm® não requer plano de manutenção desde que utilizado corretamente conforme norma. Quando ocorrem furos acidentais na tubulação, deve-se utilizar as Luvas de Correr Aquatherm® ou ainda as Luvas Soldáveis Aquatherm®, procedendo conforme o reparo dos tubos de água fria.



LUVA DE CORRER AQUATHERM®

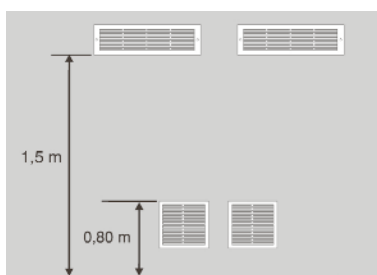


MANUTENÇÃO DE AQUECEDORES

Aquecedores a gás

Nos casos de aquecedores a gás, deve-se verificar sempre se a chama do gás está na cor azulada. A tonalidade amarela indica que os queimadores estão desregulados e/ou sujos, e com isso acabam consumindo mais gás. Outro ponto importante é o local de instalação do aquecedor, que deve ser permanentemente ventilado. Deve-se prever uma área total mínima permanente de ventilação de 800 cm², constituídas por 2 aberturas:

- uma abertura superior, acima de 1,5 m de altura;
- uma abertura inferior, abaixo de 0,80 m de altura, devendo a abertura variar de 200 a 400 cm².



É necessária também a instalação da chaminé para eliminar as substâncias nocivas da queima do gás. Em caso de viagens, em que o aquecedor ficará desligado por um longo tempo, é recomendável que se feche o registro de gás do aquecedor. Nunca se deve utilizar fósforos ou isqueiros para detectar vazamentos de gás, nem mesmo fumar cigarros próximo ao local de vazamento. Para detectar o vazamento de gás é indicado utilizar espuma de sabão. Após detectado o vazamento, é preciso fechar os registros dos aparelhos e abrir as portas e as janelas para ventilar bem o ambiente, além de entrar em contato com a companhia de gás da região.

Outro cuidado muito importante é o de não ligar nem desligar interruptores nem aparelhos elétricos. Pode ocorrer alguma faísca e provocar acidentes. Os fabricantes dos aquecedores a gás recomendam realizar manutenção preventiva pelo menos uma vez por ano.

Aquecedores elétricos

Toda a instalação elétrica deve ser realizada por um técnico habilitado, e deve ter um circuito independente de 220 V. Outro fator importante é que a bitola do fio depende da distância do aquecedor ao quadro de distribuição, e não deve ser menor do que 10 mm². Deve ser instalado um disjuntor bipolar de 50 A (Ampères).

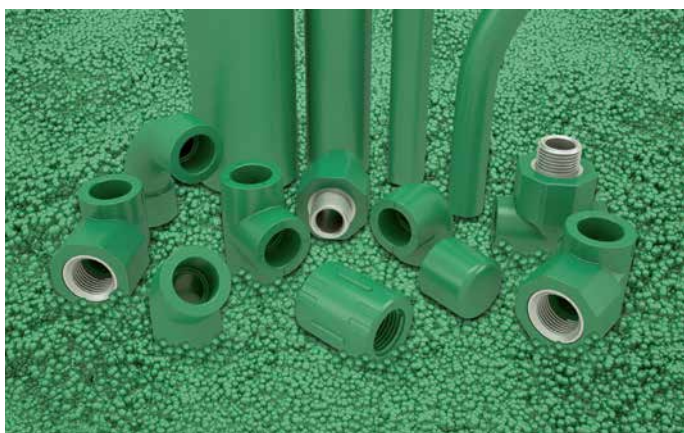
Outra questão importantíssima é a retirada de todo o ar de dentro do sistema elétrico antes de colocá-lo em funcionamento. Se isso não for feito, corre-se o risco de queimar sua resistência devido à presença de ar.

Aquecedores solares

As placas coletoras solares sempre devem ser instaladas na posição norte. Se elas forem colocadas no lado errado, não conseguirão captar o máximo de calor do sol e, conseqüentemente, a água não será aquecida satisfatoriamente. É necessário também a instalação da válvula anti-congelante e fazer a sua manutenção a cada seis meses. A válvula anti-congelante é muito importante principalmente em regiões de clima frio.

Deve-se lavar a cobertura transparente dos coletores solares com água e sabão neutro, com pano ou esponja macia, para não prejudicar a captação dos raios solares pelas placas. Procure sempre fazer a lavagem das placas coletoras na parte da manhã, quando a temperatura ainda não está muito alta. Isto evitará a quebra do vidro por choque térmico. Assim como os outros sistemas de aquecimento (a gás ou elétrico), o sistema de aquecimento solar precisa de uma manutenção preventiva, ou seja, deve ser verificado pelo menos uma vez por ano.

LINHA PPR



A resina PPR: Polipropileno Copolímero Random - TIPO 3 foi desenvolvida pelos europeus em 1954.

A TIGRE disponibiliza uma linha completa de tubos e conexões PPR para Instalações Prediais de Água Quente.

Função e Aplicações

Para condução de água fria e quente com alta exigência de desempenho e durabilidade:

- instalações prediais em residências, hotéis, indústrias, clubes e hospitais;
- instalação de calefação;
- instalação de condicionadores de ar frio e quente;
- instalações navais;
- instalações industriais.

Benefícios da Linha PPR TIGRE

- Ausência de corrosão.
- Segurança total nas uniões através da solda por termofusão.
- Absoluta potabilidade da água transportada.
- Excelente isolamento térmico e menor perda de calor em comparação com materiais metálicos.
- Excelente resistência ao impacto (elasticidade do material).
- Alta resistência a baixas temperaturas.
- Excelente desempenho hidráulico em função de suas paredes internas lisas.
- Facilidade de transporte e manuseio devido à leveza do material.
- Inatacável por correntes galvânicas.

Características do Sistema

Matéria-prima: Polipropileno Copolímero Random - PPR

Diâmetros: 20, 25, 32, 40, 50, 63, 75 e 90

Classe de pressão: PN 20 (20 kgf/cm²) e PN 25 (25 kgf/cm²)

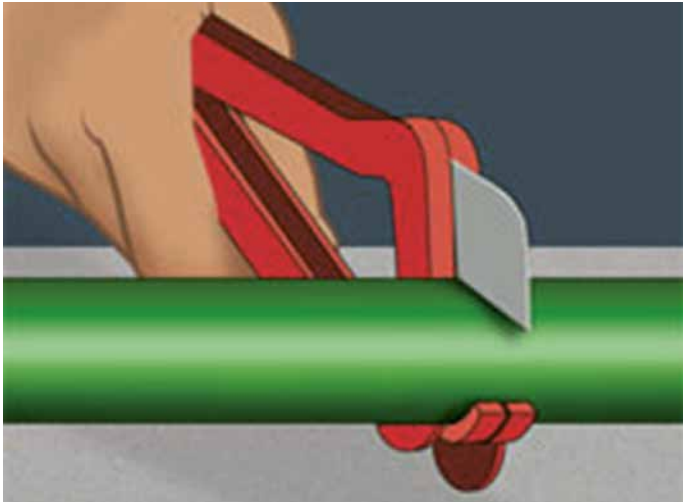
Normas de Referência

O sistema de tubos e conexões Termofusão TIGRE segue rigorosamente as exigências da norma NBR 15813.

Processo de Execução de Juntas



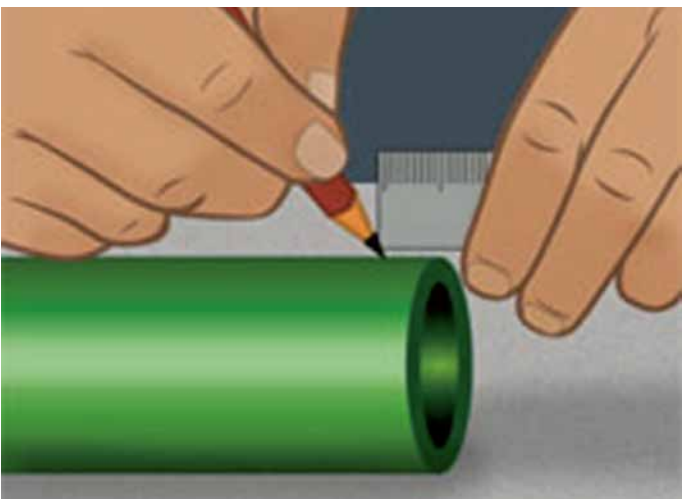
Passo 1: Antes de iniciar o processo de termofusão, é fundamental realizar a limpeza dos bocais da termofusora com um pano embebido em álcool e verificar o seu correto ajuste sobre a placa do equipamento.



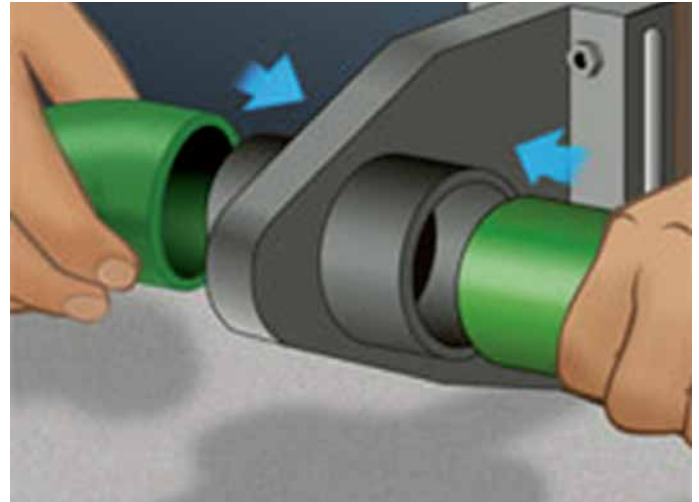
Passo 2: Recomenda-se fazer o corte dos tubos com tesoura para evitar rebarbas.



Passo 3: Limpe a ponta do tubo e o interior do bocal com um pano embebido em álcool.

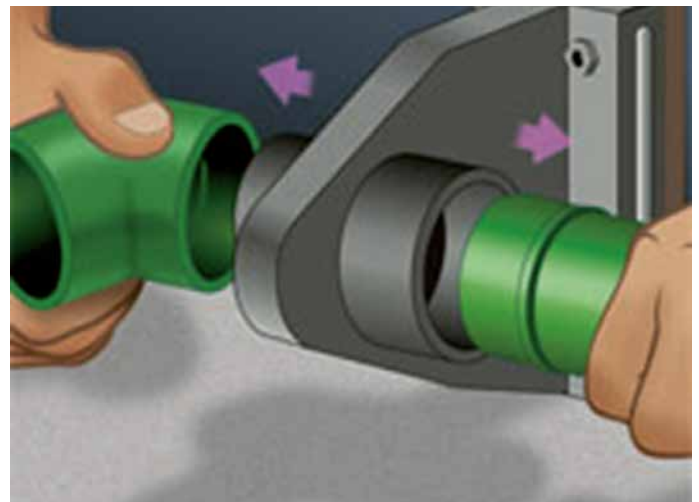


Passo 4: Marque a profundidade de inserção na ponta do tubo, conforme a medida especificada na tabela 1, de acordo com o diâmetro.

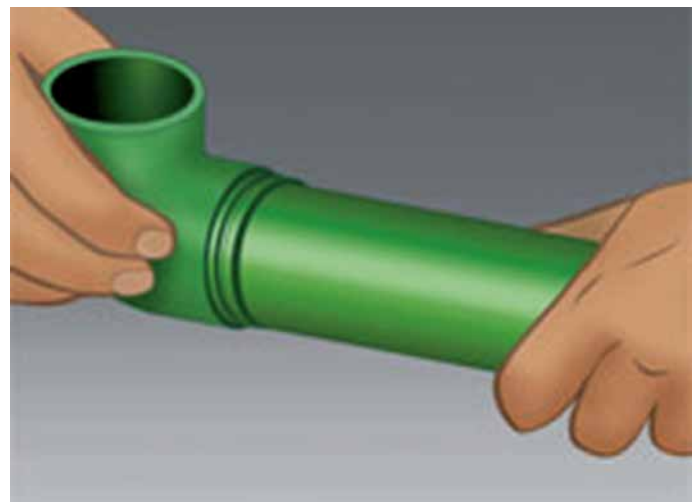


Passo 5: Introduza simultaneamente o tubo e a conexão em seus respectivos bocais, de forma perpendicular à placa termofusora.

Obs.: A conexão deve ser encaixada até o final do bocal macho. O tubo não deverá ultrapassar a marca da profundidade anteriormente feita.



Passo 6: Retire o tubo e a conexão da termofusora após passado o tempo mínimo determinado para a fusão, conforme tabela 2.



Passo 7: Imediatamente, proceda à união. Pare a introdução do tubo na conexão quando os dois anéis visíveis que se formam em função do movimento do material estiverem unidos.

Obs.: Durante 3 segundos, é possível alinhar a conexão ou girá-la não mais que 15°.



Passo 8: Recomenda-se deixar a junta em repouso até atingir esfriamento total, conforme especificado na tabela 2.



Passo 9: Uma vez concluída a instalação, armazene corretamente a termofusora após o esfriamento da placa.

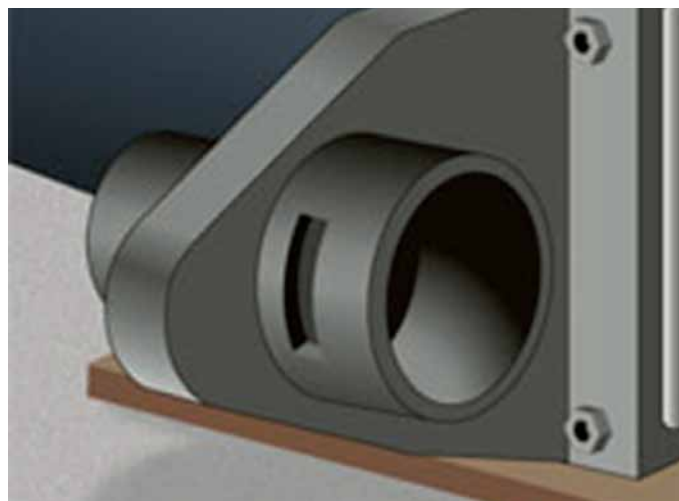
Diâmetro (Tubo e Conexão)	Profundidade de Inserção no Bocal - P (mm)
20	12
25	13
32	14,5
40	16
50	18
63	24
75	26
90	29

Tabela 1 - Profundidades de Inserção

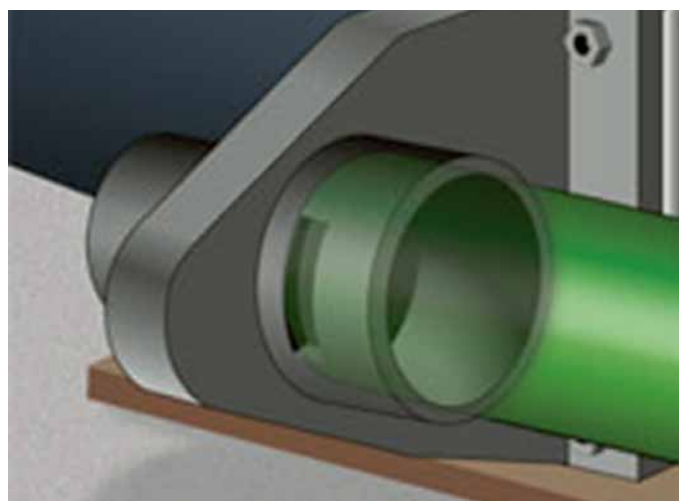
Diâmetro (Tubo e Conexão)	Tempo Mínimo de Aquecimento (Segundos)	Intervalo Máximo para Acoplamento (Segundos)	Tempo de Esfriamento (Minutos)
20	5	4	2
25	7	4	2
32	8	6	4
40	12	6	4
50	18	6	4
63	24	8	6
75	30	8	6
90	40	8	6

Tabela 2 - Tempos para a termofusão (aumentá-los em 50% quando a temperatura for menor que 10).

Processo de Execução de Juntas com Bocais Ranhurados

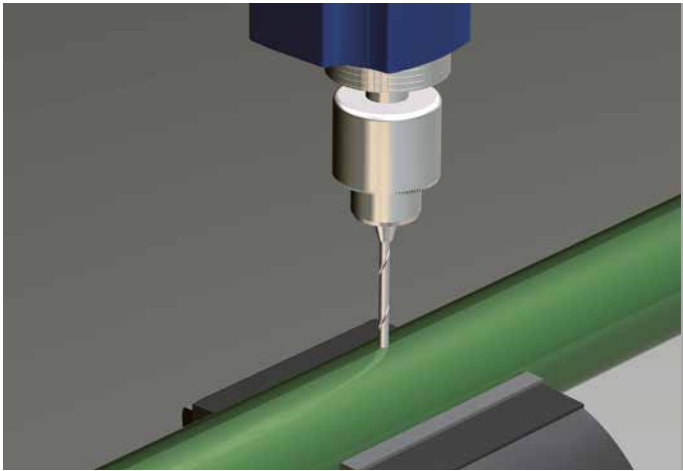


Passo 1: Caso sejam utilizados bocais ranhurados, não é necessário fazer a marcação da profundidade nos tubos, já que a ranhura serve como marca visual para a correta inserção do tubo.

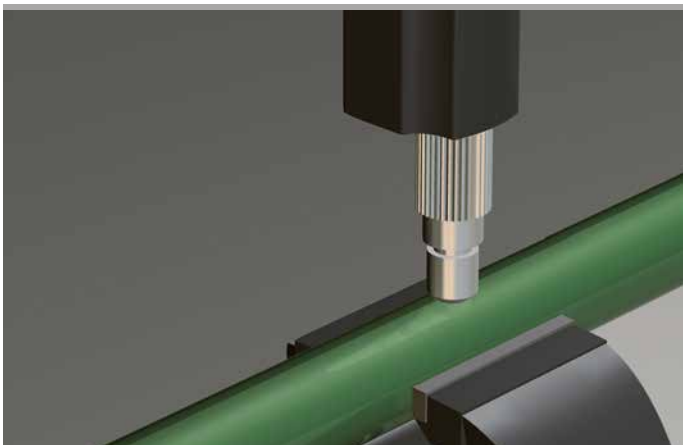


Passo 2: Introduza o tubo até que este atinja o início da ranhura do bocal.

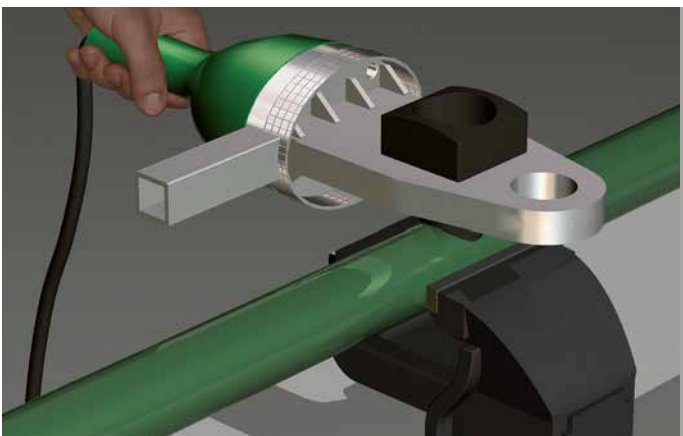
Instalação do Selim de Derivação (título)



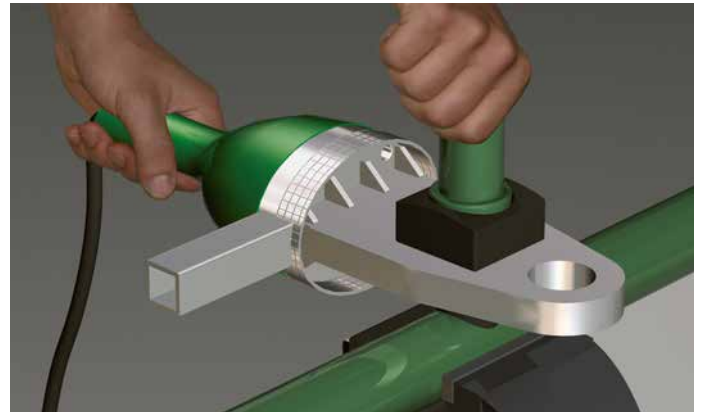
Passo 1: Perfure o tubo com uma broca de 12 mm no lugar onde se fará a derivação.



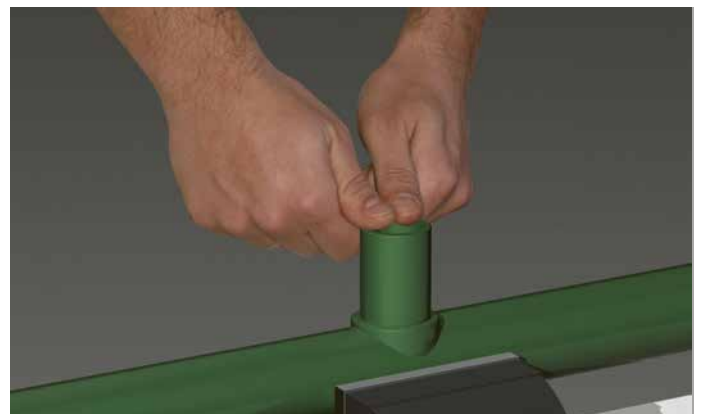
Passo 2: Utilize a furadeira com perfurador para selim de derivação.



Passo 3: Coloque na termofusora os bocais para selins de derivação. Utilize o bocal côncavo para aquecer o tubo, e o convexo para derivação. Aqueça o tubo durante 30 segundos até que se forme um anel ao redor do bocal.



Passo 4: A seguir, aqueça o selim durante 20 segundos, mas sem retirar o bocal do tubo (aquecimento total do tubo: 50 segundos).



Passo 5: Rapidamente, retire a termofusora e pressione o selim durante 30 segundos. A seguir, deixe esfriar a união durante 10 minutos.

Utilização do Termofusor

O Termofusor é um equipamento de utilização manual com elemento térmico de contato, utilizado em soldagens por termofusão entre tubos e conexões de Polipropileno Random - Tipo 3.

Esse equipamento possui um dispositivo de regulagem de temperatura para atingir o ponto de fusão (260°C) do material. Antes de instalar o Termofusor, leia com atenção as instruções contidas no manual que acompanha o produto e as informações abaixo.

Importante

- O operador do termofusor deve ler o manual antes de começar a operar o equipamento.
- Certifique-se do cumprimento das medidas de segurança informadas no manual e nos catálogos técnicos para evitar

acidentes como choques elétricos, ferimentos e incêndios.

- Utilize o termofusor somente para as finalidades descritas neste manual.
- O conteúdo do equipamento, as imagens e as ilustrações, bem como as informações contidas neste manual, podem sofrer alterações sem aviso prévio, com o objetivo de melhorar a qualidade e o funcionamento do produto, ou até mesmo devido às alterações nas regras de segurança.

Cuidado

Veja a seguir alguns procedimentos que devem ser respeitados durante o manuseio do termofusor. Tais situações podem apresentar perigos de morte, ferimentos graves ou danos materiais ao usuário.

- 1 - Certifique-se de que utilizará a tensão correta para o equipamento (110 V ou 220 V). Se a tensão for diferente, pode queimar o equipamento, além de facilitar a formação de fogo ou incêndio.
- 2 - Somente conecte o termofusor à rede elétrica após tê-lo fixado ao suporte.
- 3 - Não manuseie o equipamento com as mãos molhadas.
- 4 - Não utilize o termofusor em condições de contato com água, sob chuva, em ambientes úmidos ou molhados.
- 5 - Não utilize o equipamento próximo de gases ou fluidos inflamáveis, como gasolina ou aguarrás, pois poderá provocar explosões ou incêndios.
- 6 - Mantenha limpo e iluminado o local onde utilizará o termofusor.
- 7 - Não sobrecarregue o termofusor, apenas utilize-o nas condições para o qual foi fabricado.
- 8 - Não manipule o cabo de alimentação elétrica de forma perigosa e jamais o desconecte da tomada puxando pelo cabo.
- 9 - Inspeção regularmente o cabo de alimentação elétrica. Caso esteja danificado, solicite o reparo a fim de evitar choques elétricos e acidentes.
- 10 - Diante de odor não habitual, vibrações ou ruídos no equipamento, desligue-o imediatamente e entre em contato com o representante ou distribuidor local.

Descrição do Equipamento

Aplicação: Destinado a realizar a soldagem por termofusão entre tubos e conexões de PPR. Modelos: T-63 (para tubos até DN 63 mm) e T-110 (para tubos até DN 110 mm).

Nomenclatura das peças:

- | | |
|--|--------------------|
| 1 - maleta de metal | 2 - chave Allen |
| 3 - chave reforçada | 4 - parafusos |
| 5 - suporte de mesa | 6 - suporte manual |
| 7 - jogo de bocais (não acompanha o produto) | |



Características Técnicas

Modelo T-63



Tensão: 220 V
Potência Nominal: 800 W
Frequência: 50/60 Hz
Amplitude de trabalho:
20 mm a 63 mm
Temperatura de trabalho:
260°
Dimensões: 37 x 5 x 13,5 cm
Peso: 1,8 Kg

Modelo T-110



Tensão: 220 V
Potência Nominal: 1200 W
Frequência: 50/60 Hz
Amplitude de trabalho:
20 mm a 110 mm
Temperatura de trabalho:
260°
Dimensões: 38 x 6 x 15,5 cm
Peso: 2,0 Kg

Instruções de Instalação

Instalações Embutidas

Para embutir o sistema de Termofusão TIGRE, no caso de uma parede profunda (figura 1), a tubulação deverá ficar a uma profundidade mínima igual ao diâmetro da tubulação, fazendo-se o recobrimento com argamassa (Figura 2). Não é necessário argamassa de grande resistência para fechamento da canaleta.

Em caso de paredes estreitas e passagem de tubulação de água fria e quente pela mesma canaleta, deve-se aumentar a sua largura de forma a separar ambas as tubulações a uma distância equivalente ao diâmetro da tubulação (Figura 3).

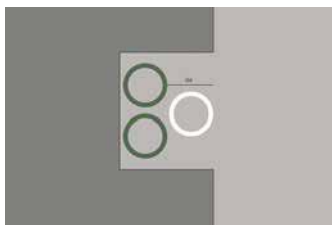


Figura 1

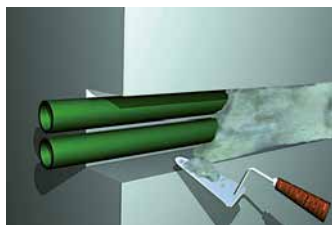


Figura 2

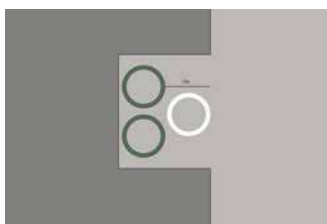


Figura 3

Instalações Aparentes

As tubulações aparentes devem ser instaladas de forma a permitir a dilatação térmica natural do sistema. Devem ser instaladas por meio de braçadeiras, intercaladas entre pontos fixos e pontos deslizantes.

Pontos Fixos

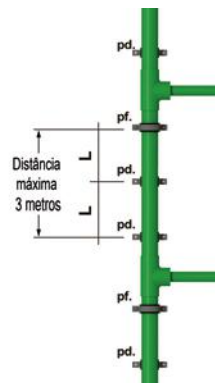
Devem estar posicionados em todas as mudanças de direção da instalação hidráulica (tês, joelhos, etc.), impedindo que os esforços de dilatação térmica da tubulação sejam descarregados sobre as tubulações aparentes.

A distância entre apoios fixos não deve ser maior do que 3 metros.

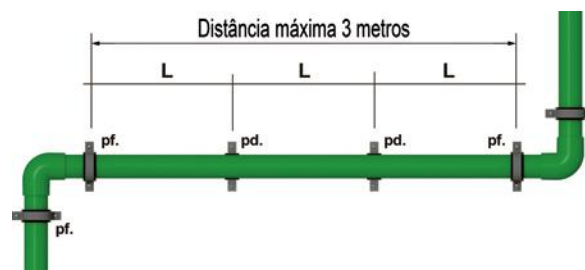
Pontos Deslizantes

São suportes que permitem o deslocamento axial da tubulação, devendo ser instalados conforme tabela de distância máxima entre pontos fixos:

Instalação Vertical - distância entre pontos fixos e deslizantes:



Instalação Horizontal - distância entre pontos fixos e deslizantes:



Especificações para Braçadeiras

As braçadeiras normalmente usadas são metálicas, revestidas com material que impede seu contato direto com os tubos (borracha), evitando avarias à superfície da tubulação.

Execução de Braços Elásticos

$$L_s = C \times \sqrt{DE \times AL}$$

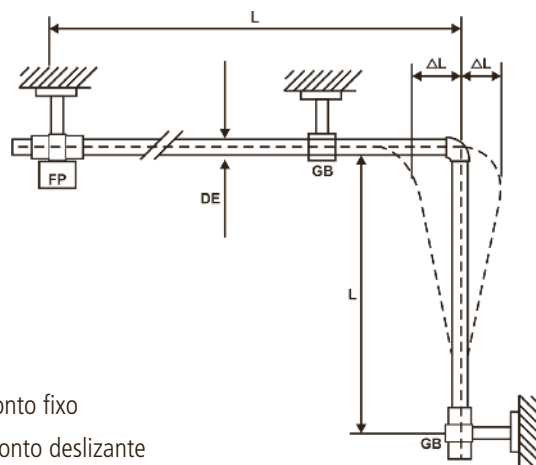
Onde:

Ls: comprimento do braço elástico (mm)

DE: diâmetro externo (mm)

AL: dilatação linear do tubo (mm)

C: constante para o PPR (30)



FP: ponto fixo

GB: ponto deslizante

Instalações Aparentes (título)

Deve-se considerar os seguintes valores de distância máxima entre suportes:

Tipo de Tubo		DISTÂNCIA MÁXIMA ENTRE APOIOS EM CM PARA PN 20 E PN 25								
		Temperatura de Serviço °C								
		0° C	10° C	20° C	30° C	40° C	50° C	60° C	70° C	80° C
PN 20	20	75	70	60	55	50	50	45	40	40
	25	85	80	70	65	60	55	50	50	40
	32	100	90	80	75	70	65	60	55	50
	40	120	100	100	90	80	75	70	65	60
	50	135	120	110	100	95	90	80	75	70
	63	160	140	130	120	110	100	95	85	80
	75	180	160	150	130	125	115	100	100	90
PN 25	20	80	70	60	60	50	50	45	40	40
	25	90	80	70	70	60	60	50	50	45
	32	100	90	90	80	70	70	60	60	50
	40	120	110	100	90	85	80	70	65	60
	50	140	130	120	100	100	90	80	80	70
	63	160	150	135	120	115	100	100	90	80
	75	180	170	150	140	130	120	110	100	90
	90	200	190	170	160	150	130	125	115	100

Essa tabela indica as distâncias máximas admissíveis entre apoios consecutivos horizontais. Para instalações verticais, pode-se aumentar a distância em 30%.

Isolamento Térmico

No caso de instalações de água quente central para os montantes, retornos e tubulações de distribuição e em instalações de água quente individuais com tubulação de grande extensão, recomenda-se recobrir a tubulação com proteções térmicas a fim de otimizar o rendimento dos equipamentos.

Proteção contra a Radiação do Sol

Todos os materiais sintéticos são atacados, em maior ou menor grau, pelos raios solares (principalmente a radiação ultravioleta). Esse ataque se manifesta como uma degradação paulatina do produto de fora para dentro, que se observa como uma casca.

Para que esse problema não surja nos tubos, a recomendação é proteger a instalação exposta ao sol desde o momento do transporte até sua montagem.

Para isso, o mercado conta com a oferta de bainhas de polietileno expandido, muito aconselháveis como proteção contra os raios UV, e

também conta com fitas engomadas de diferentes procedências, que devem ser fortes para resistir em si mesmas à ação degradante dos UV e também fitas de alumínio que atuam como proteção contra os raios UV.

Dilatação Térmica

Da mesma forma que todos os materiais da obra, os tubos de Termofusão TIGRE sofrem os efeitos de contração e dilatação. As características de resistência dos tubos e das conexões não requerem nenhum tipo de proteção especial para esse fim, porém é conveniente criar um espaço livre entre a tubulação e o reboco, o que pode ser obtido através do envolvimento da tubulação em material como papelão, com o objetivo de impedir a formação de trincas na alvenaria.

Em instalações aparentes maiores que 40 metros de comprimento, deve-se considerar a dilatação linear antes de iniciar o projeto. O traçado da tubulação deve ser de forma a permitir a livre movimentação da tubulação.

A dilatação linear se calcula com a seguinte fórmula:

$$\Delta L = \Delta T \times L \times \alpha$$

Onde:

ΔL : dilatação linear - variação do comprimento da tubulação (mm)

α : coeficiente de dilatação linear do tubo (0,15 mm/m°C)

L: comprimento do tubo (m)

ΔT : variação de temperatura ($T_t - T_m$): °C

Cálculo do ΔT :

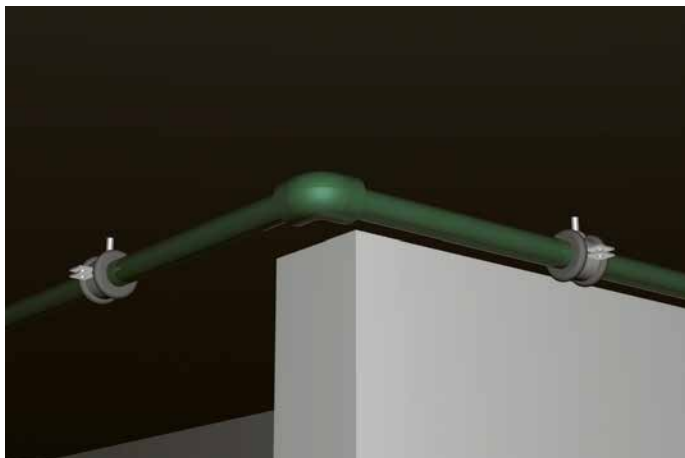
$$\Delta T = T_t - T_m$$

Onde:

T_t : temperatura de trabalho (°C)

T_m : temperatura de montagem (°C)

Para compensar as variações de comprimento causadas pela dilatação térmica, pode-se utilizar mudanças de direção ou liras conforme abaixo:



A) Mudanças de direção

Fórmula para cálculo do comprimento do braço flector:

$$L\beta = C \times \sqrt{DE \times \Delta L}$$

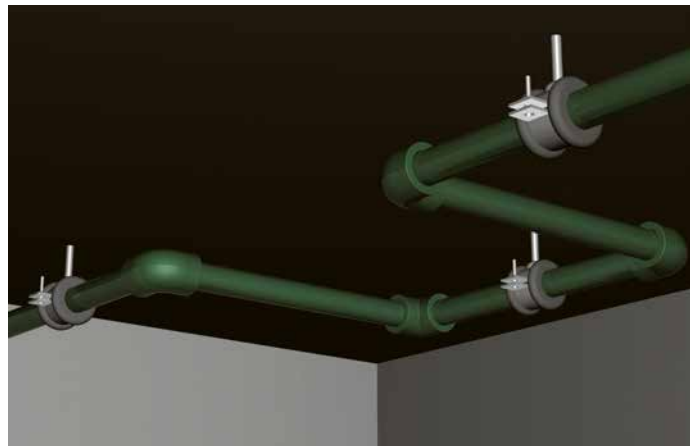
Onde:

$L\beta$: comprimento do braço (mm)

C: constante específica do PPR (15)

DE: diâmetro externo do tubo (mm)

ΔL : dilatação linear da tubulação (mm)



B) Liras de dilatação, formadas por 4 curvas a 90°, funcionam como um duplo braço deslizante. O comprimento da lira (L_c) deve ser pelo menos 10 vezes o diâmetro do tubo. Já o comprimento do braço deslizante ($L\beta$) se calcula pela fórmula anterior:

$$L\beta = C \times \sqrt{DE \times \Delta L}$$

Onde:

$L\beta$: comprimento do braço (mm)

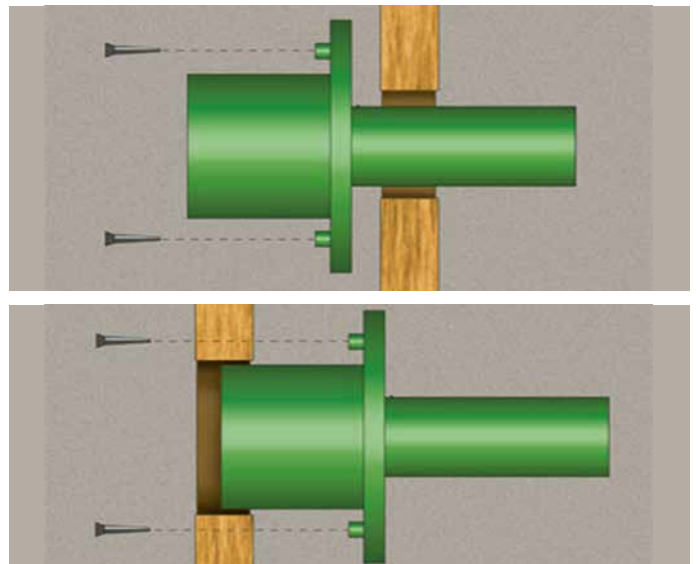
C: constante específica do PPR (15)

DE: diâmetro externo do tubo (mm)

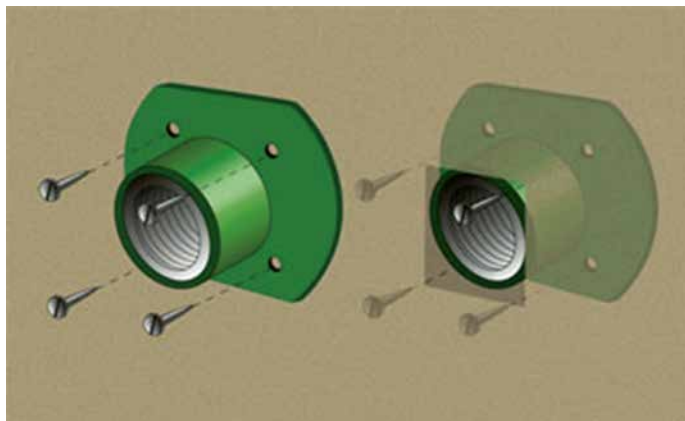
ΔL : dilatação linear da tubulação (mm)

Instalações em Dry Wall

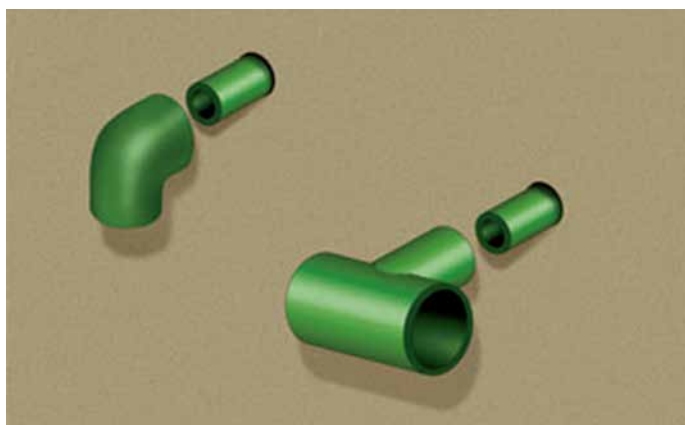
A TIGRE oferece a solução adequada para instalar o sistema de tubos e conexões de PPR Termofusão em placas de gesso acartonado: Niple Dry Fix, especialmente desenvolvido para soldar qualquer conexão de PPR TIGRE (joelhos, tês, etc.).



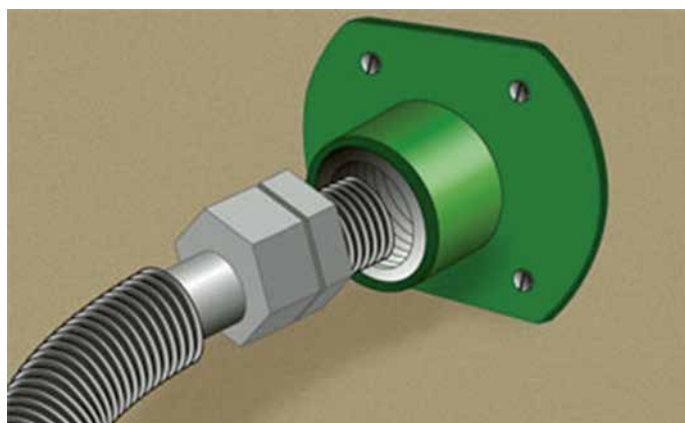
Passo 1: Perfurada a placa de gesso acartonado, marque a posição dos parafusos, conforme a aba do Niple Dry Fix, e faça a furação. Posicione o Niple na abertura, por trás ou pela frente da placa de gesso.



Passo 2: Fixe-o com os parafusos.



Passo 3: Solde as conexões conforme projeto.

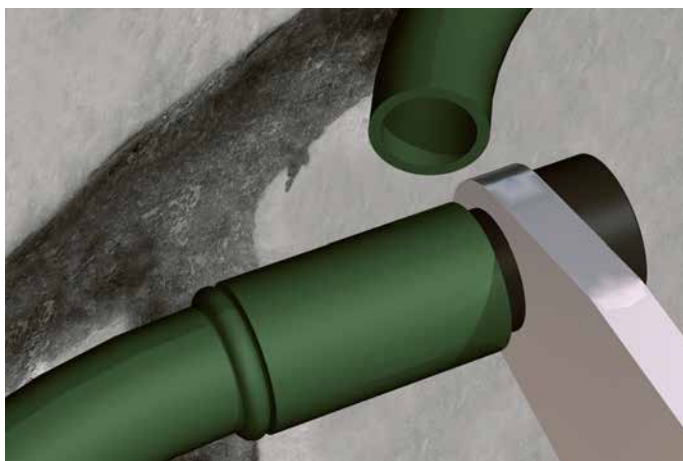


Passo 4: A instalação está concluída e pronta para acoplar os dispositivos desejados.

Execução de Reparos



Passo 1: Faça um corte perpendicular no trecho danificado do tubo. Puxe as extremidades para fora da abertura da parede, apoiando-as em calços de madeira.



Passo 2: Aqueça as extremidades dos tubos e da luva. Obs.: O tempo de aquecimento da luva deverá ser o dobro do tempo usado para o tubo.



Passo 3: Imediatamente proceda à união, retirando os calços para que a tubulação volte à sua posição normal.

PEX TIGRE MONOCAMADA E PEX TIGRE MULTICAMADA



O que é PEX

Com a industrialização da construção civil formal, novas formas de construção e instalação são desenvolvidas. Conhecedora das tendências deste mercado, a TIGRE desenvolveu a mais moderna solução flexível para condução de água quente, fria e calefação: PEX TIGRE Monocamada e PEX TIGRE Multicamada.

As linhas PEX TIGRE Monocamada e PEX TIGRE Multicamada são fabricadas de PEX (polietileno reticulado), que, além de excelente resistência à temperatura, possuem excelentes resistência química, desempenho hidráulico e resistência à deformação.

Amplamente utilizadas na Europa, as tubulações de PEX são as que mais crescem no mundo por causa de sua facilidade e rapidez de instalação.

PEX TIGRE Monocamada e PEX TIGRE Multicamada. É a TIGRE trazendo para sua casa o que há de mais moderno no mundo dos tubos e conexões.

Função / Aplicação

As linhas flexíveis PEX TIGRE Monocamada e PEX TIGRE Multicamada têm a função de conduzir água quente e fria em instalações hidráulicas prediais, como também podem ser utilizadas em sistemas de aquecimento solar, sistemas de refrigeração e calefação.

Benefícios da Linha PEX

PEX TIGRE Monocamada

Leveza - Material leve facilita o transporte, a estocagem e a instalação.

Fornecimento em bobinas - Facilita a instalação de grandes trechos, sem a necessidade de conexões.

Menos perda de material na obra - Os tubos podem ser cortados em qualquer tamanho sem que sobrem pequenos pedaços, como acontecem com as soluções rígidas.

Baixa perda de calor - Baixa condutividade térmica permite manter a temperatura da água por longo tempo.

Redução de conexões - Devido à sua flexibilidade, conexões podem ser eliminadas utilizando o próprio tubo para mudanças de direção.

Alta resistência química e à corrosão - Suporta a agressão de água ácidas ou alcalinas sem qualquer alteração (vide tabela de compatibilidade química).

Pureza e atoxicidade - Não transmite gosto ou odor à água.

PEX TIGRE Multicamada

Além de todos os benefícios do PEX Monocamada, o PEX Multicamada possui ainda:

Barreira de oxigênio - Devido à camada de alumínio, que proporciona segurança ao conduzir produtos químicos.

Forma estável - Devido à alma de alumínio em seu interior, uma vez conformado mantém seu formato.

Características Técnicas

Tubo PEX TIGRE Monocamada

Os tubos PEX TIGRE são fabricados de PEX de grande flexibilidade e

durabilidade. Não são afetados por aditivos derivados do cimento.

- Bitolas: 16, 20 25 e 32 mm.
- Comprimento: bitolas de 16 mm e 20 mm são fornecidos em bobinas de 100 metros e bitolas de 25 mm e 32 mm, fornecidas em bobinas de 50 metros.
- Pressão máxima: 60 m.c.a. a 80°C.

Conexões da Linha PEX TIGRE Monocamada

As conexões da linha PEX TIGRE Monocamada e PEX TIGRE Multicamada são feitas de polissulfona (PSU), plástico de engenharia de última geração com excelente desempenho hidráulico mesmo sob altas temperaturas. A mesma conexão é utilizada tanto para o tubo Monocamada quanto para o Multicamada.

Conexões de polissulfona são o estado da arte em conexões para tubulações de PEX. Além do excelente desempenho hidráulico pela baixa rugosidade do material, as conexões em PSU não sofrem corrosão. Desta forma, mantêm seu desempenho hidráulico, bem como a qualidade da água mesmo em temperaturas superiores a 150°C.

Joelho 90° PEX



Normas de Fabricação

As linhas PEX TIGRE Monocamada e PEX TIGRE Multicamada seguem a norma de fabricação internacional ISO 15875.

Ferramentas necessárias para a instalação

É fundamental utilizar as ferramentas adequadas para cada tipo de instalação, bem como é imprescindível utilizar ferramentas TIGRE para os seus acessórios, uma vez que é a única forma de assegurar que a união é realizada com pressão suficiente. As ferramentas existentes para o sistema PEX TIGRE Monocamada e PEX TIGRE Multicamada para instalação à vista são:

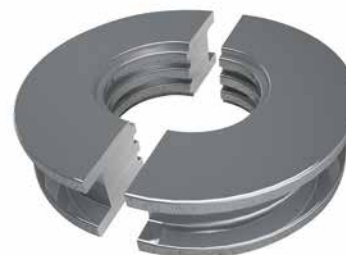
Cortador de Tubos



Alicate Crimpador



Anéis de Crimpagem (utilizadas no alicate crimpador)



Calibrador / Chanfrador



Curvador



Procedimento de Instalação PEX TIGRE Monocamada e PEX TIGRE Multicamada

Passo 1: Colocam-se os anéis de crimpagem correspondentes ao diâmetro do tubo a ser utilizado com o auxílio da chave em L.



Passo 2: Caso necessário, corta-se o tubo na medida necessária para conectá-lo à conexão.



Passo 3: Insira dentro do tubo o calibrador/chanfrador até o limite da ferramenta e gire no sentido horário para fazer o chanfro no interior do tubo.



Passo 4: O chanfro feito pelo calibrador/chanfrador facilitará a entrada do tubo na conexão.



Passo 5: Insira o tubo na conexão até que o tubo apareça no espião (furo de checagem).



Obs.: Caso o tubo não seja inserido até o espião, poderá ocorrer vazamento na conexão.

Passo 6: Utilize o alicate crimpador para fazer a crimpagem da conexão no tubo, fixando-a assim definitivamente. O alicate deve ser totalmente fechado a fim de garantir a estanqueidade.



Curvamento de tubos

Raio Mínimo de Curvatura do Tubo PEX TIGRE Monocamada

Quando é feita uma instalação com tubos PEX TIGRE Monocamada, existe um raio mínimo a ser respeitado para não colapsar o tubo.

Veja a tabela abaixo:

Diâmetro do Tubo (mm)	Raio de Curvatura (mm)
16	65
20	100
25	120
32	160

Dobramento do Tubo PEX Multicamada TIGRE

Os tubos PEX TIGRE Multicamada devem ser dobrados com auxílio dos curvadores. Esta ferramenta deverá ser utilizada na dobradura dos tubos a fim de evitar problemas de colapso.

Para dobrar com a Mola Curvadora, deve-se introduzi-la por fora do tubo até chegar ao local desejado. Uma vez situada no ponto a curvar, dobramos com a mão, seguindo a tabela seguinte com os raios mínimos de curvatura:

Raios Mínimos de Dobragem em mm (em função do utensílio)

Diâmetro do Tubo (mm)	Raio de Curvatura (mm)
16	64
20	80
25	100
32	128

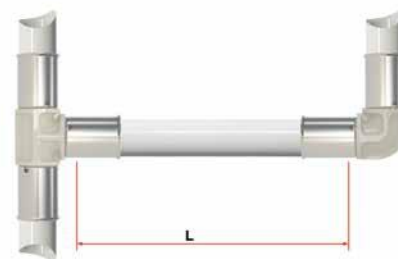
Exemplo de execução de curvatura de tubo utilizando o curvador:



Comprimento Mínimo entre Conexões

Nas instalações das linhas PEX TIGRE Monocamada e PEX TIGRE Multicamada sempre deve existir uma distância mínima de tubo entre duas conexões.

A tabela de comprimentos mínimos a seguir deve ser respeitada nas instalações.



Diâmetro do Tubo (mm)	Comprimento do Tubo (LR) mm
16	Mínimo 160
20	Mínimo 160
25	Mínimo 170
32	Mínimo 170

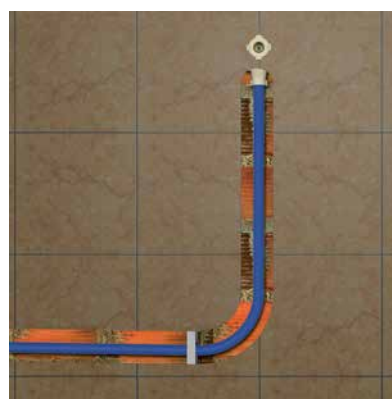
Instrução de Instalação em Casos Especiais

Instalação Embutida (utilizando os tubos bainha)

Quando instalados os tubos PEX TIGRE Monocamada embutidos em alvenaria, é obrigatório o uso de tubos bainha. Esse procedimento garante uma livre movimentação das tubulações condutoras de água por não estarem solidárias ao concreto, como também diminui o ruído como isolante acústico e previne contra a condensação de água.

Esse simples procedimento permite, quando utilizado numa instalação ponto a ponto (com distribuidor), a fácil e rápida substituição de um tubo sem necessidade de quebrar a parede. Basta desligar o tubo conector (distribuidor) e retirá-lo pela saída do ponto de água, podendo ser substituído por um novo trecho de tubo.

Exemplo de instalação do Tubo Bainha em alvenaria:



Obs.: Os tubos Multicamada não necessitam de tubos bainha nas instalações.

Exemplo de instalação do Tubo Bainha em Dry-Wall:



A inserção do tubo PEX no interior do tubo bainha deve ser feita com a parede ainda aberta.

Recomendações Gerais

Para facilitar o trabalho tanto de retirar como de introduzir um tubo num tubo bainha embutido na parede, recomenda-se que as curvas ao longo da instalação tenham um raio mínimo igual a oito vezes o diâmetro do tubo que está sendo utilizado.

Raios de curvatura do tubo bainha:

DN 16	128 mm
DN 20	160 mm
DN 25	200 mm

Também deve-se cuidar, durante a instalação, da introdução de cimento entre o tubo PEX TIGRE Monocamada e o tubo bainha, o que dificultará e muitas vezes inviabilizará a troca do tubo condutor.

Para facilitar a inserção do tubo PEX ao interior do tubo bainha, utilize pasta lubrificante ao longo de todo o tubo.

Nestes casos, não é necessário considerar a dilatação térmica, basta fixar os tubos nas extremidades da parede ou do piso.

Numa instalação ponto a ponto, as saídas dos distribuidores são tantas quantos os pontos de uso. A TIGRE possui distribuidores modulares de 2 a 3 saídas. Portanto, em instalações que tenham mais pontos

de uso que saídas de um distribuidor, basta conectar outro até que a quantidade de saídas seja suficiente para abastecer todos os pontos da instalação, como mostra a figura a seguir.



Passagem por Elementos Estruturais, Vigas, Pilares e Laje

Apesar das tubulações PEX terem pequenas dilatações com a variação de temperatura, elas devem ter passagem livre em elementos estruturais, como vigas e pilares, bem como em passagem de laje.

Para tanto, devem ser previstas passagens para as tubulações. Dessa forma é garantida sua livre movimentação, como mostram as ilustrações abaixo.

Tubos passando por uma viga.



Tubos passando por uma laje.



Interface com Outros Sistemas (Prumadas)

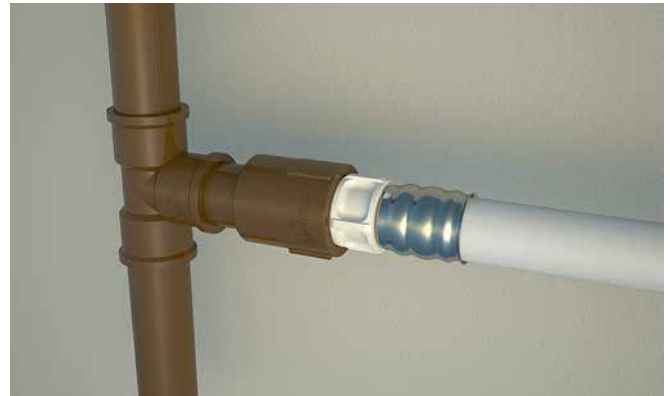
As alimentações principais de cada andar são feitas a partir das prumadas. Para derivar os ramais de distribuição, pode-se usar dois métodos principais em diferentes tipos de prumadas:

Prumada Água Fria Soldável

1) Derivação com Colar de Tomada.



2) Derivação com Tê + Luva Soldável e com Rosca.



Prumada CPVC – Aquatherm®

1) Derivação com Colar de Tomada.



2) Derivação com Tê Aquatherm® + Luva de Transição Aquatherm®.



Prumada PPR – Termofusão

1) Derivação com Colar de Tomada.



2) Derivação com Tê Normal PPR + Conector Fêmea.



ATENÇÃO:

Toda montagem de colar de tomada deverá ser executada com a tubulação sem carga.

Interface com o Ponto de Uso (Instalação em Alvenaria e em Dry Wall)

Instalação em Alvenaria

Para instalação em alvenaria, recomendamos a conexão joelho removível por sua facilidade de efetuar reparos na linha, podendo ser removido de sua carenagem.

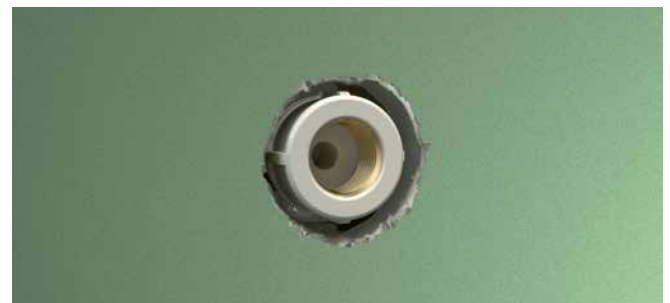
Quando instalado, o tubo bainha deve ficar por dentro da capa do joelho removível para facilitar a inserção da nova tubulação PEX. Caso esse procedimento não seja respeitado, pode acarretar dificuldade

ou até mesmo impossibilidade de instalação do tubo PEX no joelho removível.



Instalação em Dry Wall

Para uso em Dry Wall, recomenda-se que o ponto de uso seja instalado da seguinte forma:



Observação: O joelho deverá ser fixado no montante com dois conjuntos de porcas, parafusos e arruelas.

Lembramos que, sempre quando o tubo cruzar sobre o montante de aço, deve ser utilizada a conexão Protetor de Montante DryFix® para que o tubo não sofra qualquer dano decorrente do contato com o aço.

Protetor de Montante DryFix®

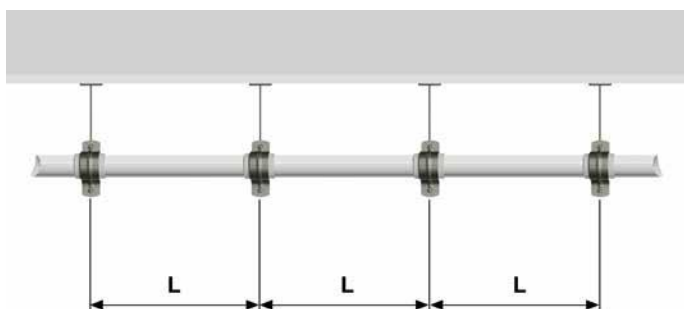


Instrução de Fixação do Tubo

Caso o tubo PEX TIGRE Monocamada e o PEX TIGRE Multicamada sejam instalados aéreos, devem ser seguidas as instruções abaixo:

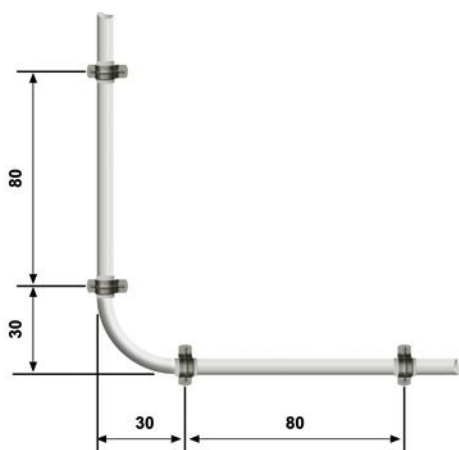
Fixação no teto: O tubo deve ser fixado através de abraçadeiras e a distância entre os pontos de fixação oscilará entre 0,80 m e 1,60 m, dependendo do diâmetro, conforme tabela abaixo.

Distâncias de Fixação do Tubo



DN16	128 mm
DN20	160 mm
DN25	200 mm

Fixação no piso: Deve existir uma distância de manutenção entre os pontos de fixação de 80 cm. Caso tenham curvas, deve-se fixar o tubo a uma distância de 30 cm.



Lembrar que, se o tubo atravessar paredes ou lajes, deve-se levar em conta que ele não passe por cantos vivos que possam danificá-lo.

Instrução de Manutenção Corretiva

As linhas PEX TIGRE Monocamada e PEX TIGRE Multicamada podem sofrer manutenções corretivas de duas maneiras:

Com Retirada de Tubos PEX TIGRE Monocamada pelo Tubo Bainha

Instalações ponto a ponto com uso de tubo bainha permitem uma fácil manutenção da tubulação em caso de rompimento ou danos.

Quando um tubo é danificado, o procedimento abaixo deve ser seguido para executar seu reparo:

- 1) Fechar o registro de entrada de água do cômodo de onde será feito o reparo.
- 2) Desconectar a conexão do distribuidor e do ponto final de uso.



- 3) Cortar o tubo de ambas as conexões.



- 4) Puxar o tubo pelo ponto de uso até que seja totalmente extraído.



5) Inserir nova tubulação de mesmo diâmetro e comprimento executando as conexões conforme procedimento de instalação.



Manutenção Corretiva com Uso de Luva (Linhas PEX TIGRE Monocamada e PEX TIGRE Multicamada)

Esse procedimento destina-se a instalações feitas tanto com tubos PEX TIGRE Monocamada (quando não é utilizada instalação com tubo bacia e distribuidor) quanto com tubos PEX Multicamada TIGRE. Quando o tubo é danificado, deve-se seguir o procedimento indicado:

- 1) Identifique o local onde ocorreu o dano.
- 2) Abra uma visita na área danificada.
- 3) Retire o trecho danificado cortando-o. Caso seja um trecho pontual, como um furo, retire apenas o comprimento necessário para a instalação de uma luva.



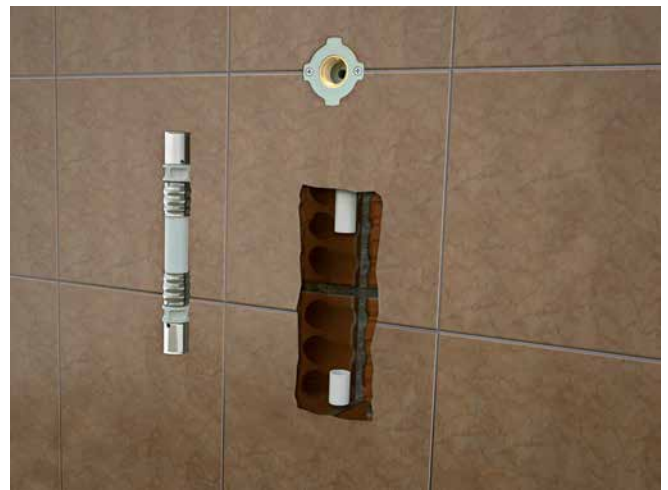
4) Proceda a instalação de uma Luva PEX.



5) Caso o dano tenha sido mais extenso, será necessário o uso de duas Luvas PEX e mais um trecho de tubo.



6) Corte um trecho do tubo danificado equivalente ao tamanho das luvas mais o trecho de tubo a ser substituído.



7) Faça a instalação das duas luvas conforme indicado no procedimento de instalação.



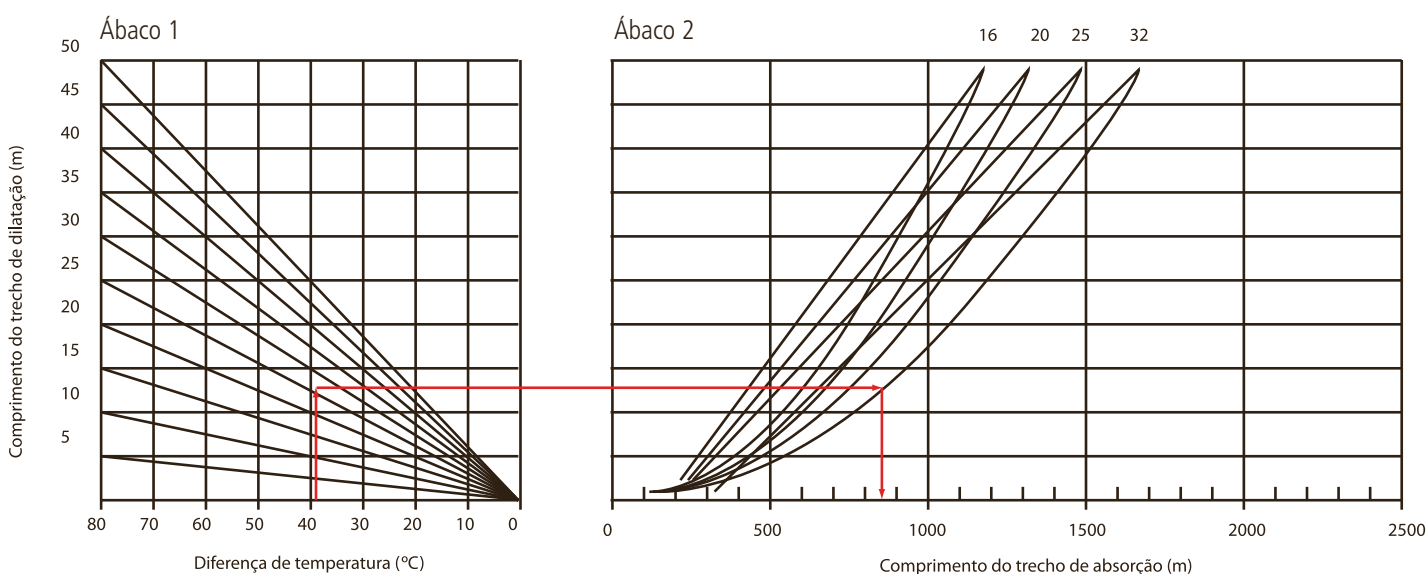
Dilatação Térmica em Instalações Abertas

Em instalações abertas, não embutidas nas paredes, as fixações dos tubos PEX devem ser feitas a uma distância máxima de 1,6 metro (conforme diâmetro). Nessas instalações raramente será necessário fazer-se uma compensação da expansão térmica do PEX (lira). Nesses casos o procedimento abaixo deverá ser seguido.

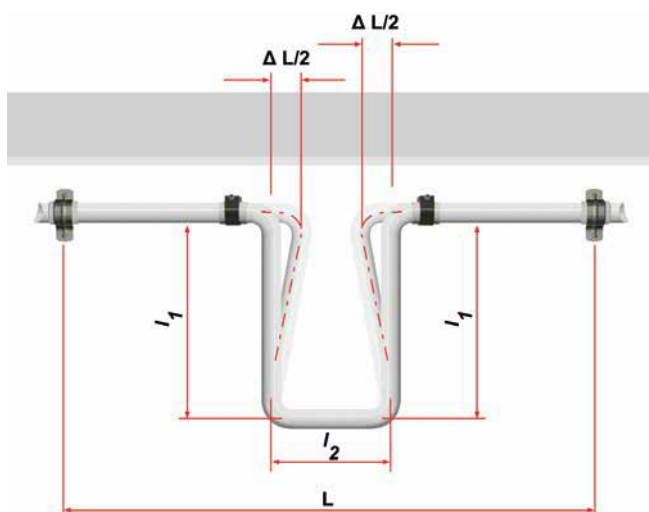
Nas instalações abertas não é possível fazer uma instalação fixa ou imóvel. A dilatação do tubo terá de ser compensada. A compensação tem que ser sempre entre dois pontos fixos (FP) e nas mudanças de direção (trecho de absorção BS).

A seguir temos um exemplo de uma instalação permitindo a expansão por meio de um trecho flexível e por meio de uma lira.

Cálculo do Comprimento do Trecho de Dilatação



Instalação com expansão por meio de lira



- PONTO FIXO
- BRAÇADEIRA MÓVEL
- ΔL - INCREMENTO DO COMPRIMENTO
- L_B - COMPRIMENTO DO BRAÇO FLEXÍVEL
- L - COMPRIMENTO DO TRECHO DO TUBO

Exemplo: aquecimento

Temperatura no momento da instalação: 20°C

Temperatura em serviço: 60°C

Diferença de temperatura: 40°C

Comprimento do trecho de dilatação: 25 m

Dimensão do tubo: 32x3

Comprimento do trecho de absorção: 850 mm, obtido da interação dos ábacos 1 e 2.

Instalação com expansão por meio de um trecho flexível



Fórmula de cálculo

$$BS = 30 \cdot \sqrt{DA \cdot (\Delta t \cdot \alpha \cdot L)}$$

DA: diâmetro exterior

L: comprimento do trecho de dilatação

BS: comprimento do trecho de absorção

α : coeficiente de dilatação (0,025 mm/mk)

Δt : diferença de temperatura

A TIGRE indica que a lira seja tal que $l_2 = 0,5 \cdot l_1$

A lira calcula-se como no ponto anterior tendo em conta que

$$LB = l_1 + l_1 + l_2$$

DIMENSIONAMENTO DAS INSTALAÇÕES DE ÁGUA QUENTE

Para garantir o fornecimento de água quente na temperatura e quantidade certas, é preciso coletar algumas informações imprescindíveis sobre as necessidades dos usuários deste sistema:

- Quantas pessoas residem na casa?
- Quantos quartos tem a casa?
- Haverá banheiras? Em caso positivo, quantas são e qual o volume de cada uma?
- Haverá máquina de lavar louças?
- Será necessário água quente na pia da cozinha e no tanque? Ou somente nos aparelhos dos banheiros?
- Quantos empregados trabalham no local?

Com estas informações, é possível determinar o volume de água quente que será consumido e então dimensionar o aquecedor ideal que atenda o nível de conforto esperado.

NORMA TÉCNICA DE PROJETO

A norma que fixa as exigências pelas quais devem ser projetadas e executadas as instalações prediais de água quente, atendendo as condições técnicas mínimas de higiene, segurança, economia e conforto dos usuários, é a NBR 7198 - Projeto e Execução de Instalações Prediais de Água Quente.

Veja algumas recomendações essenciais:

- A temperatura da água aquecida deve ser de, no máximo, 70°C, a fim de garantir a segurança dos usuários.
- A utilização de misturadores é obrigatória se houver possibilidade da água ultrapassar 40°C, devendo-se ter o cuidado de evitar a inversão da água quente pela rede de água fria e vice-versa.
- Deve ser levado em consideração o efeito da dilatação e contração térmica das tubulações, que acontece em função da variação da temperatura da água no sistema.
- A tubulação de água fria que alimenta os aquecedores deve ser feita com materiais resistentes à temperatura máxima de água quente (70°), como os tubos de CPVC da linha Aquatherm®.
- A tubulação de água fria que alimenta os aquecedores não pode estar conectada a barriletes, colunas de distribuição e ramais que alimentam válvulas de descarga.

Dimensionamento de Aquecedores

Conforme apresentamos no início deste capítulo, os modelos de aquecedores disponíveis no mercado variam conforme marcas, modelos e tamanhos, podendo ser em geral de passagem ou de acumulação.

Porém, como escolher o aquecedor mais adequado para as várias situações de projetos de água quente?

Vamos verificar, através de alguns exemplos, quais são as informações e os métodos práticos mais adequados para o dimensionamento dos aquecedores adotados por alguns fabricantes.

Aquecedor de Passagem a Gás

Vamos supor que uma academia necessite de um projeto de sistema de água quente para atender a um vestiário esportivo com 10 duchas.

Passo 1: Nesse caso, o primeiro ponto a saber é qual a vazão de cada ducha. Este valor pode ser encontrado na tabela simplificada da norma

brasileira NBR 5626. **AQ 01 - Vazão por peça de utilização**

Aparelho Sanitário	Peça de Utilização	Vazão (l/min)
Ducha	Misturador	12
Chuveiro elétrico	Registro de Pressão	6
Lavatório	Torneira ou Misturador	9
Pia	Torneira ou Misturador	15

Conforme NBR 5626 (Norma ABNT).

Passo 2: Conhecida a vazão (Q) de uma ducha, devemos multiplicá-la pelo número de duchas do ambiente:

$$Q = 12 \text{ litros/min}$$

$$\text{Ducha} = 10 \text{ unidades}$$

$$Q_t = ?$$

$$Q_t = N^\circ \text{ duchas} \times Q_{\text{ducha}}$$

$$Q_t = 10 \times 12$$

$$Q_t = 120 \text{ litros/min.}$$

Passo 3: Como a água quente estará sendo misturada com a água fria dentro do aquecedor, devemos considerar a metade da vazão calculada (Q_{nec}), portanto:

$$Q_{nec} = \frac{Q_t}{2}$$

$$Q_{nec} = \frac{120}{2} = 60 \text{ litros/min.}$$

Passo 4: Neste momento, devemos escolher um modelo de aquecedor de passagem. Para esse exemplo vamos escolher o aquecedor de passagem a gás com vazão de 16 litros/minuto, facilmente encontrado no mercado.

Verifique em nosso portal www.tigre.com.br os vários fabricantes de aquecedores recomendados pela TIGRE.

Passo 5: Escolhido o modelo do aquecedor, precisamos saber quantos aquecedores serão necessários para atender o ambiente. Para isto, dividimos a vazão total que será necessária para este sistema pela vazão unitária do aparelho:

$$N^\circ \text{ aquecedores} = \frac{Q_{nec}}{Q_{\text{aquecedor}}} = \frac{60}{16} = 3,75 \text{ aquecedores}$$

Como não existe no mercado a quantidade de 3,75, devemos especificar 4 aquecedores.

CONCLUSÃO

Para atender o vestiário esportivo deste exemplo, garantindo o conforto dos usuários com o aquecimento da água e vazão nos níveis desejáveis, devemos utilizar 4 aquecedores com vazão de 16 litros/min. instalados em paralelo.

Aquecedores de Acumulação

Antes de iniciarmos o dimensionamento dos aquecedores de acumulação, também conhecidos como boiler, precisamos entender:

- O aquecedor de acumulação é composto por um reservatório que armazena a água quente vinda de uma fonte de calor que a aquece. Esta fonte pode ser a gás, elétrica ou solar.
- É necessário identificar o número de pessoas que irão residir no imóvel, caso isso não seja possível, utilize os dados da tabela AQ 02:

AQ 02 - Quantidade de pessoas

Ambiente	Número de pessoas
Dormitório	2 pessoas
Dormitório de empregada	1 pessoa

- É necessário verificar quais são os pontos que terão água quente, tais como: banheiro, lavatório, chuveiro, pia de cozinha, tanque, máquina de lavar roupas, etc. Para saber a estimativa de consumo diário de água quente de cada um destes pontos de consumo, utilize os dados da tabela AQ 03:

AQ 03 - Estimativa de consumo diário

Peça	Volume (litros)
Banheira	Volume / 2
Pia de cozinha	50
Máquina de lavar roupa	150

Obs. 1: Geralmente, o volume da banheira é fornecido pelo fabricante. Para o cálculo da estimativa do consumo total diário da banheira, considera-se apenas a metade do seu volume total. Isso significa que: se uma banheira tiver, por exemplo, 200 litros, basta calcular: $200 / 2 = 100$ litros.

Obs. 2: Para efeito de dimensionamento, os fabricantes de aquecedores recomendam adotar um tempo médio de 10 minutos para o banho de uma pessoa. Isto se deve à necessidade do aquecedor recuperar a temperatura da água até atingir novamente os níveis desejáveis.

d) Adotar os seguintes valores de consumo médio de água quente por pessoas para residências, conforme tipo de aquecedor escolhido:

AQ 04 - Consumo médio por tipo de aquecedor

Aquecedor a gás	40 litros/dia
Aquecedor elétrico	45 litros/dia
Aquecedor solar	50 litros/dia

Fonte: valores conforme fabricante de aquecedores.

Esses valores são adotados levando em consideração as temperaturas de cada região do Brasil, principalmente a temperatura da água fria na entrada do aquecedor. O sistema a gás tem um poder calorífico maior do que o elétrico e o solar. Isto significa que o aquecedor a gás leva um tempo menor para aquecer a água na temperatura desejada. A conclusão é de que precisamos de um reservatório maior nos casos de instalação de aquecedores elétricos e solares.

e) Calcular o volume do aquecedor. É importante saber que os aquecedores são fabricados dentro de volumes padrão, que são conhecidos como "Volumes Comerciais". Após o cálculo do volume, deve-se identificar qual é o volume comercial mais aproximado do valor calculado. Consulte sempre a tabela abaixo:

AQ 05 - Volumes comerciais mais comuns para aquecedores de acumulação (litros)

150	175	200	250	300
-----	-----	-----	-----	-----

Fonte: valores conforme fabricante de aquecedores.

Obs.: Existem no mercado empresas que fabricam aquecedores de acumulação com volumes comerciais que variam de 50 a 1000 litros.

Exemplo com aquecedor de acumulação a gás

Vamos calcular o volume de um aquecedor de acumulação a gás para atender uma residência com 2 dormitórios, uma banheira com 180 litros e um quarto de empregados.

Passo 1: Primeiro devemos determinar o provável número de pessoas que utilizará o sistema de água quente, considerando a seguinte fórmula:

$$\text{N}^\circ \text{ de pessoas} = (\text{n}^\circ \text{ dormitórios} \times 2) + (\text{n}^\circ \text{ dormitórios de empregados} \times 1)$$

Neste caso:

$$2 \text{ dormitórios} = 2 \times 2 = 4 \text{ pessoas}$$

$$1 \text{ dormitório de empregados} = 1 \times 1 = 1 \text{ pessoa}$$

Total: 5 pessoas

Passo 2: Verificamos qual é o consumo médio por pessoa, considerando o uso de aquecedor a gás (tabela AQ 04).

$$40 \text{ litros/dia}$$

Passo 3: Com este valor, calculamos o volume em litros de água quente que será consumido pelo total de pessoas da casa:

$$5 \text{ pessoas} \times 40 \text{ litros/dia} = 200 \text{ litros}$$

Passo 4: Calculamos o consumo da banheira:

$$\frac{\text{Volume banheira}}{2} = \frac{180}{2} = 90 \text{ litros}$$

Passo 5: Somando os consumos calculados nos passos 3 e 4, teremos o consumo total (por dia):

$$200 \text{ litros} + 90 \text{ litros} = 290 \text{ litros}$$

CONCLUSÃO

Com este valor em mãos, é só entrar no catálogo dos fabricantes e escolher o boiler que tenha o volume comercial mais próximo do volume calculado. Para o nosso exemplo, vamos escolher o boiler de 300 litros.

Exemplo com aquecedor de acumulação elétrico

Agora vamos dimensionar um aquecedor elétrico para a mesma residência (2 dormitórios, 1 quarto de empregados e uma banheira de 180 litros). Vamos ver qual é a diferença? O que muda no dimensionamento de um aquecedor a gás para um aquecedor elétrico? A diferença está no consumo médio de água quente do aquecedor elétrico: 45 litros/dia (ver tabela AQ 04).

As etapas do cálculo permanecem as mesmas do aquecedor a gás:

Passo 1: Primeiro devemos determinar o provável número de pessoas que utilizará o sistema de aquecimento elétrico. Como vimos no exemplo anterior, serão 5 pessoas.

Passo 2: Identificamos na tabela AQ 04 qual é o consumo médio por pessoa, considerando o uso de aquecedor elétrico: 45 litros/dia.

Passo 3: Calculamos o volume em litros de água quente que será consumido pelo total de pessoas da casa: 5 pessoas x 45 litros/dia = 225 litros/dia.

Passo 4: Calculamos o volume da banheira. Como vimos no exemplo anterior, o volume será de 90 litros.

Passo 5: Calculamos o consumo total (por dia) = 225 + 90 = 315 litros.

CONCLUSÃO

Como o valor calculado de 315 litros está mais próximo do volume comercial de 300 litros, podemos adotar este volume de 300 litros também.

Exemplo com aquecedor solar

Vamos agora calcular o volume do reservatório para um aquecedor solar. Como neste caso o aquecimento é do tipo solar, temos que calcular também o número de coletores solares necessários para aquecer este volume calculado. Imagine um cliente que deseja instalar um sistema de água quente em sua residência, que tem 2 dormitórios, um quarto de empregados e uma banheira de 180 litros. E ele deseja também água quente na pia da cozinha.

Passo 1: Primeiro devemos determinar o número provável de pessoas que utilizará o sistema de aquecimento solar. Considerando a tabela AQ 02: 2 pessoas para cada dormitório e mais 1 para o quarto de empregados.

$$\text{N}^\circ \text{ de pessoas} = (\text{n}^\circ \text{ dormitórios} \times 2) + (\text{n}^\circ \text{ dormitórios de empregados} \times 1)$$

Então: 2 dormitórios = 2 x 2 = 4 pessoas

1 dormitório de empregados = 1 x 1 = 1 pessoa

Total: 5 pessoas

Passo 2: Verificamos o consumo médio de água quente por pessoa, considerando uso de aquecedor solar (tabela AQ 04).

50 litros/dia

Passo 3: Calculamos o volume em litros de água quente que será consumido pelo total de pessoas da casa:

$$50 \text{ litros/dia} \times 5 \text{ pessoas} = 250 \text{ litros}$$

Passo 4: Calculamos o consumo da banheira:

$$V \text{ banheira} = \frac{180}{2} = 90 \text{ litros}$$

Passo 5: Consideramos o consumo da torneira da pia da cozinha (tabela AQ 03):

50 litros

Passo 6: Calculamos então o consumo total de água quente por dia:

$$250 + 90 + 50 = 390 \text{ litros}$$

Com este valor em mãos, verificamos no catálogo dos fabricantes qual o volume comercial que atenderá esse caso. Vamos adotar o aquecedor solar com boiler (chamado de reservatório complementar) de 400 litros (volume comercial conforme tabela AQ 05). Para completar o dimensionamento do sistema de aquecimento solar, devemos encontrar o número de coletores necessários para o bom funcionamento do sistema. Antes disto, é importante saber que existem no mercado dois modelos de coletores mais frequentemente encontrados, que são classificados conforme sua produção de água quente por dia; veja tabela AQ 06:

AQ 06 - Modelos de coletor solar

Área do coletor	Volume de água quente que atende
1,42 m ²	103 litros / dia
1,95 m ²	104 litros / dia

Para o nosso exemplo, vamos adotar um método prático de cálculo: Basta dividir o volume do reservatório encontrado pela produção diária em litros de cada coletor. Neste caso vamos adotar o coletor de 1,42 m². Teremos o seguinte cálculo:

Número de coletores:

$$\frac{\text{Volume do boiler}}{\text{Volume diário por coletor}} = \frac{400}{103} = 3,88 \text{ coletores}$$

Sendo assim, adotaremos 4 coletores solares de 1,42 m².

CONCLUSÃO

Concluindo nosso exemplo, para esta residência teremos 4 coletores solares com 1,42 m² de área cada, e um reservatório complementar com capacidade de 400 litros.

Dimensionamento das Tubulações de Água Quente

O dimensionamento das tubulações de água quente segue o mesmo procedimento adotado para o dimensionamento das tubulações de água fria, através do método dos pesos relativos.

O primeiro passo é determinar a soma dos pesos das peças de utilização para cada trecho da instalação, conforme especificado na tabela AQ 07:

AQ 07 - Pesos relativos nos pontos de utilização

Aparelho Sanitário	Volume de água quente que atende	Peso Relativo
Banheira	Misturador (água quente)	1,0
Bidê	Misturador (água quente)	0,1
Chuveiro ou ducha	Misturador (água quente)	0,4
Lavatório	Torneira ou Misturador (água quente)	0,3
Pia de cozinha	Torneira Misturador (água quente)	0,7

Em seguida, deve-se verificar no ábaco abaixo qual o diâmetro de tubo de CPVC Aquatherm® correspondente ao valor encontrado nesta soma.

0	0,6	2,9	8,2	18	35	SOMA DOS PESOS
	15 mm	22 mm	28 mm	35 mm	42 mm	
	1/2"	3/4"	1"	1.1/4"	1.1/2"	AQUATHERM®

EXEMPLO:

Imagine uma residência onde os pontos de consumo de água quente serão a banheira, o chuveiro, o lavatório e a pia da cozinha. Primeiramente precisamos somar o peso destas peças de utilização da tabela AQ 07:

Banheira: 1,0

Chuveiro: 0,4

Lavatório: 0,3

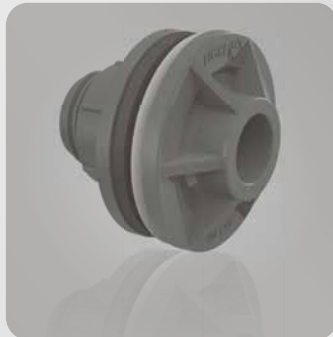
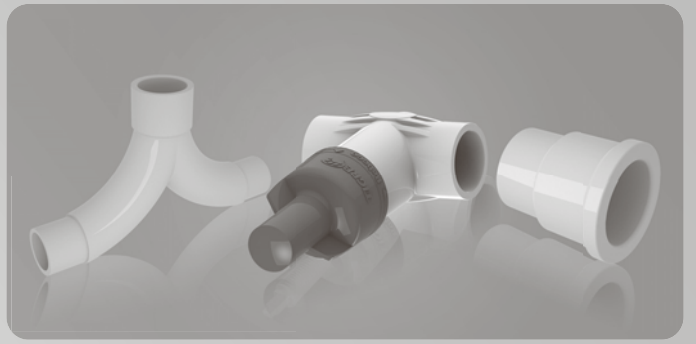
Pia da cozinha: 0,7

Total: 2,4

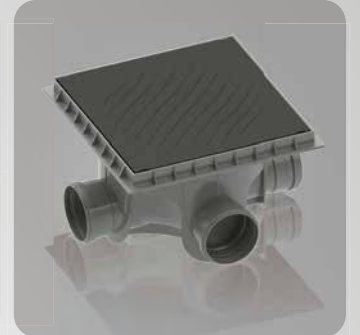
Verificando no ábaco luneta, vemos que este valor se encontra entre os valores 0,6 e 2,9, o que corresponde ao diâmetro de 22 mm.

CONCLUSÃO

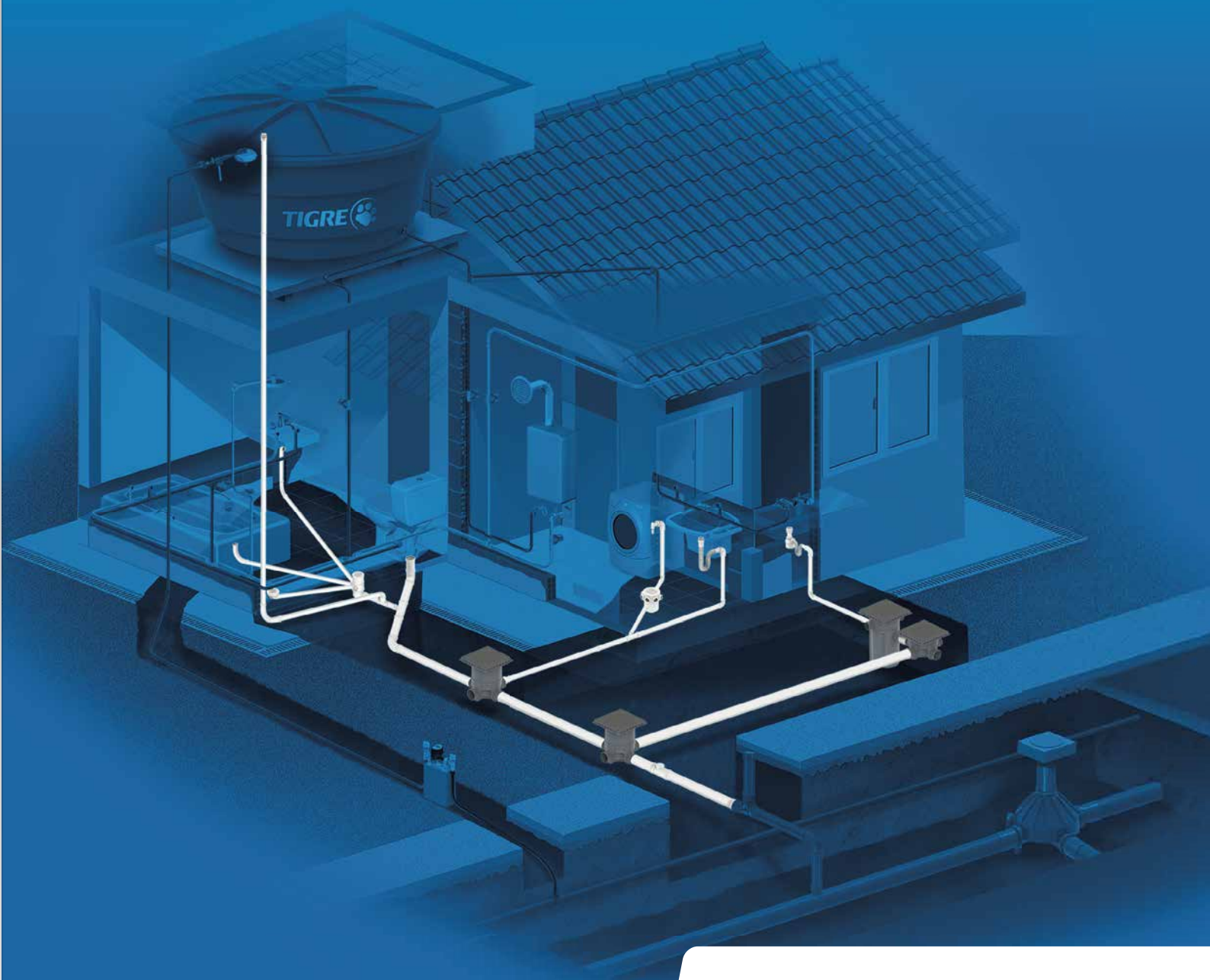
A instalação de água quente que alimentará os pontos de consumo deste exemplo será de 22 mm.



**QUALIDADE
TRADIÇÃO
CONFIANÇA
INOVAÇÃO
TECNOLOGIA**



Manual Técnico

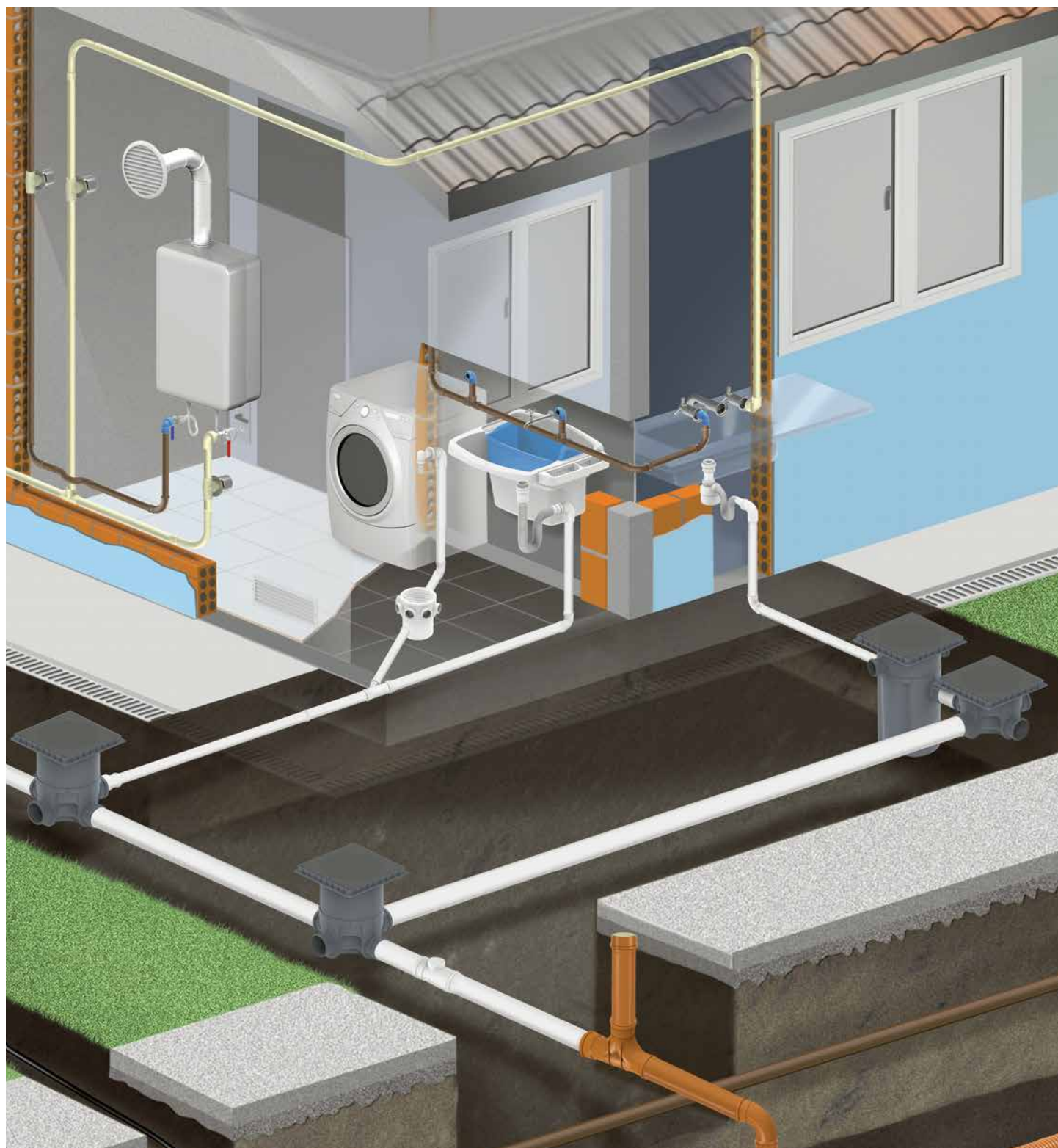


Sistema
ESGOTO

SISTEMA PREDIAL DE ESGOTO

O sistema de esgoto sanitário é o conjunto de tubulações, conexões, caixas sifonadas e demais dispositivos responsável por coletar e conduzir a um destino adequado os efluentes de esgotos, com garantia de segurança e perfeito funcionamento.

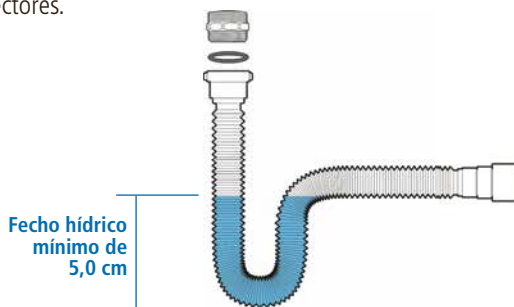
Para melhor tratarmos sobre este assunto é fundamental conhecer alguns conceitos utilizados para os diversos componentes das instalações prediais de esgoto sanitário.



Componentes do Sistema de Esgoto

Aparelhos sanitários: são ligados à instalação predial, permitindo o uso da água para higiene.

Desconectores ou sifões: peças que contêm uma camada líquida chamada de “fecho hídrico”, fundamentais para impedir a passagem dos gases contidos nos esgotos. A norma brasileira NBR 8160 recomenda um mínimo de 5 cm para altura dos fechos hídricos dos desconectores.



EXEMPLOS DE DESCONECTORES:

caixas sifonadas, sifões, vasos sanitários.

Ralos: São caixas que possuem grelha na parte superior, que recebem as águas de chuveiros ou de lavagem de pisos. Quando contêm sifão, chamamos de ralos sifonados.

Caixas sifonadas: Peças que recebem as águas servidas de lavatórios, banheiras, box, tanques e pias, ao mesmo tempo em que impedem o retorno dos gases contidos nos esgotos para os ambientes internos. Também podem recolher as águas de lavagem de piso, através da grelha superior, e protegem a instalação contra a entrada de insetos, graças ao fecho hídrico.

Ramal de descarga: Tubulação que recebe diretamente os efluentes dos aparelhos sanitários.

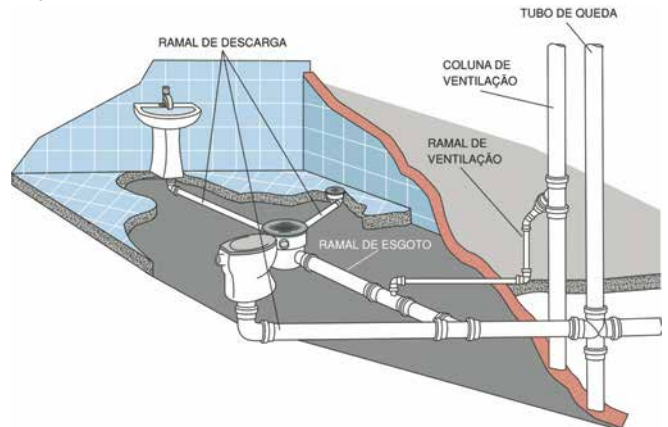
Ramal de esgoto: Recebe os efluentes dos ramais de descarga, diretamente ou a partir de um desconector (caixa sifonada).

Tubo de queda: Tubulação vertical existente nos prédios de dois ou mais andares que recebe os efluentes dos ramais de esgoto e dos ramais de descarga.

Instalação primária de esgoto: Conjunto de tubulações que contêm os gases provenientes do coletor público ou da fossa séptica.

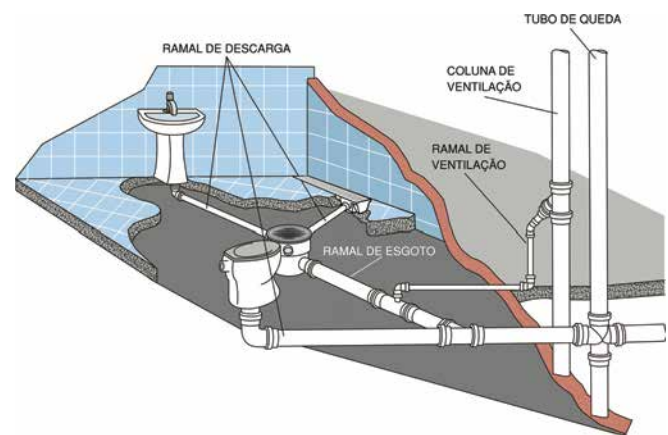
SISTEMA DE ESGOTO

OPÇÃO 01 - RALO COM SAÍDA ARTICULADA



SISTEMA DE ESGOTO

OPÇÃO 02 - RALO LINEAR



Instalação secundária de esgoto: É o conjunto de tubulações e dispositivos para o qual os gases do esgoto não têm acesso. Neste caso, a passagem dos gases é impedida pelos fechos hídricos dos sifões ou desconectores.

Subcoletor: É a tubulação horizontal que recebe os efluentes de um ou mais tubos de queda (no caso de prédios) ou de ramais de esgoto.

Dispositivos de inspeção:

a) Caixa de gordura: Caixa que recebe o esgoto vindo diretamente do ramal da cozinha. Possui um sifão que retém a gordura dentro da caixa, impedindo que esta seja conduzida pela tubulação. Desta forma, pode-se efetuar limpeza periódica para eliminar a gordura e demais materiais que ficam ali retidos.

b) Caixa de inspeção: São destinadas a permitir a inspeção, limpeza, desobstrução, junção, mudanças de declividade e mudanças de direção das tubulações. Devem ser instaladas, no máximo, a cada 25 metros, para facilitar o manuseio dos equipamentos utilizados para limpeza. As

caixas de inspeção recebem o esgoto primário e por esse motivo devem ter tampas hermeticamente fechadas (que não deixam escapar mau cheiro para o ambiente).

A TIGRE possui a solução ideal para inspeção de redes de esgoto, que falaremos mais adiante.

Coletor predial: trecho final da tubulação que conduz o esgoto até a rede pública de coleta, ou ao sistema de esgoto individual.

Válvula de retenção: conexão instalada no ramal predial, após a última caixa de inspeção, que impede o retorno de esgoto em situações como: inundações, enchentes, refluxo de marés, entupimentos, vazões elevadas em períodos de chuva. Pode também ser utilizada em ramais prediais de águas pluviais.

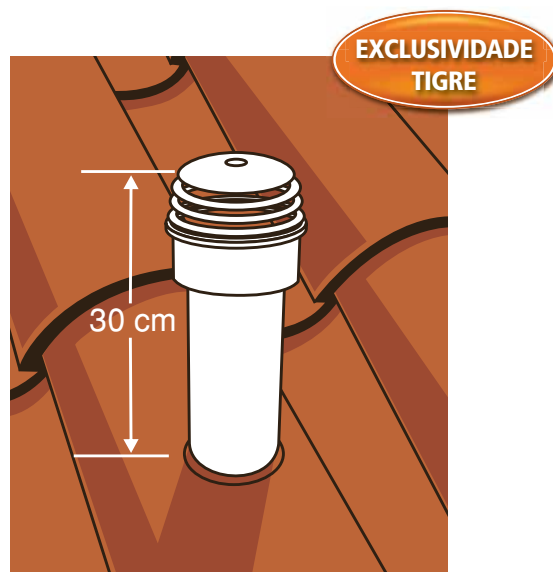
Dicas

Um componente fundamental para o perfeito funcionamento do sistema de esgoto, e que não pode ser esquecido, é a ventilação. Mas o que é isto? Ventilação é o conjunto de tubulações que permite a entrada de ar da atmosfera para o interior da instalação de esgoto. Desta forma, a ventilação protege os desconectores, impedindo o rompimento do fecho hídrico, ou seja, a falta do fecho hídrico no desconector ocasionado por uma eventual pressão negativa na instalação. Além disso, a ventilação permite a saída dos gases do esgoto para a atmosfera. A ventilação completa de um sistema de

esgoto é composta pelos seguintes elementos:

- a) Ramal de ventilação: trecho de tubulação que interliga o desconector, ou ramal de descarga, a uma coluna de ventilação.
- b) Coluna de ventilação: nome dado ao tubo ventilador vertical que se prolonga por um ou mais pavimentos.

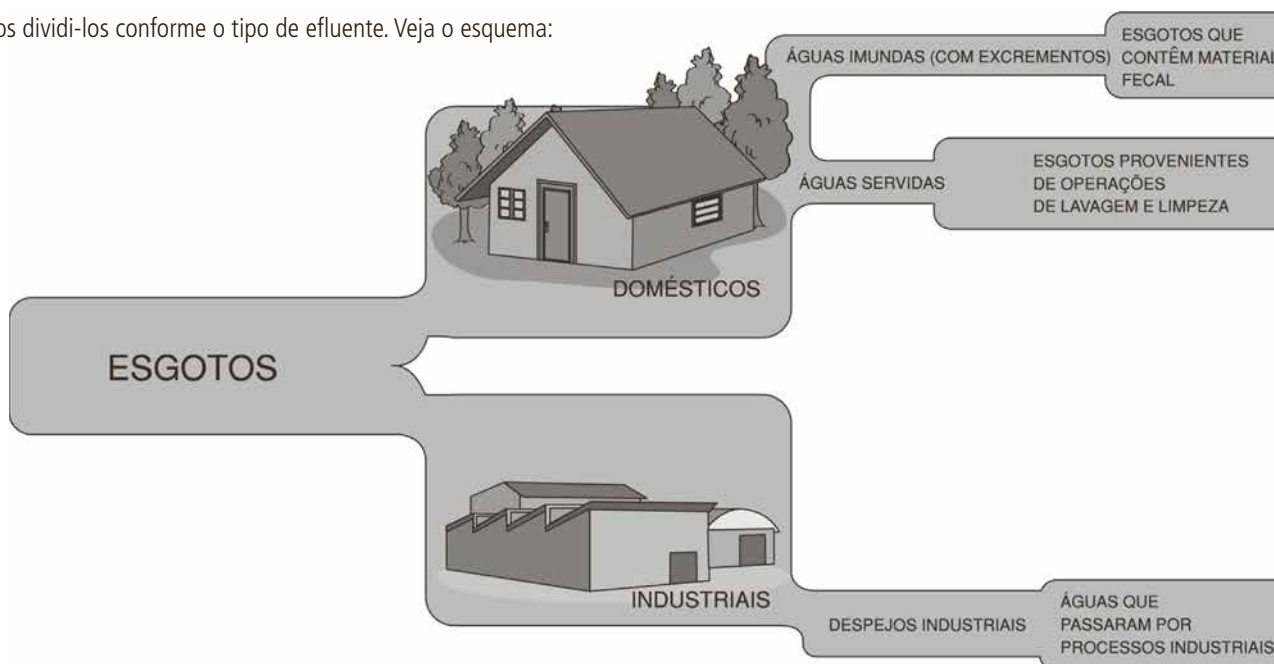
A extremidade superior da coluna ou do tubo ventilador deve estar sempre aberta à atmosfera, ultrapassando o telhado em, no mínimo, 30 cm. Para impedir a entrada de folhas, água da chuva e outros tipos de obstrução na coluna de ventilação, a TIGRE oferece os Terminais de Ventilação, fabricados nos diâmetros de 50, 75 e 100 mm.



Caminho do Esgoto

O esgoto, ou águas residuárias, são os despejos líquidos de casas, edifícios, estabelecimentos comerciais, instituições e indústrias.

Podemos dividi-los conforme o tipo de efluente. Veja o esquema:



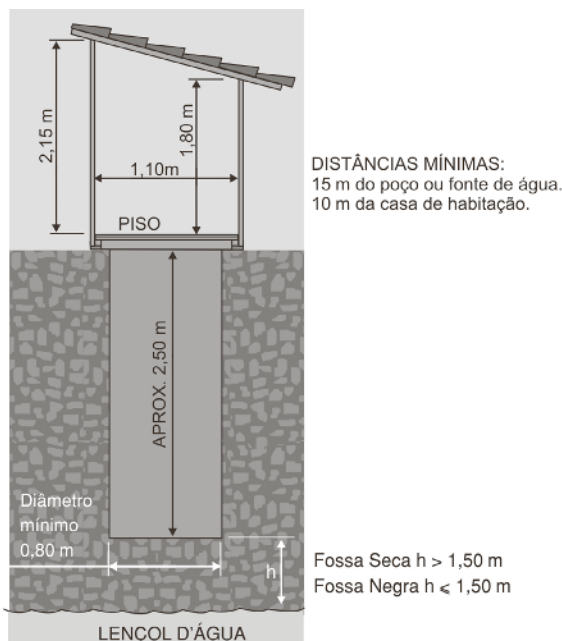
Os componentes de um sistema de esgoto são definidos conforme a quantidade de líquido escoado, número de pessoas, custos, tipo de efluentes, solo, entre outros.

Daremos aqui maior atenção aos efluentes de esgoto doméstico e

nas soluções TIGRE para instalações prediais de esgoto sanitário. No esquema abaixo resumimos de forma clara as possibilidades existentes quanto ao encaminhamento dos esgotos domésticos (águas imundas e servidas).



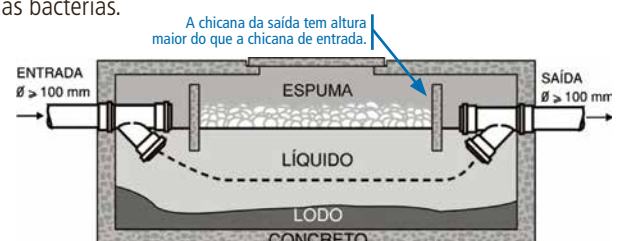
Como podemos ver no esquema anterior, os esgotos podem ser levados ao seu destino final com ou sem “transporte hídrico”, ou seja, utilizando a água para transporte dos dejetos. O transporte hídrico é usado em locais onde há abastecimento de água em quantidade suficiente para isto. Onde não é possível o transporte hídrico, é utilizada normalmente a fossa negra, ou fossa seca.



Vamos ver agora como funcionam as formas de encaminhamento dos esgotos domésticos com transporte hídrico.

Sistemas de Tratamento Individual

O sistema individual é aquele onde cada uma das casas das cidades possui o seu próprio sistema de coleta, afastamento e tratamento dos esgotos domésticos. Neste sistema, os esgotos são encaminhados a uma fossa séptica, que é uma espécie de caixa que recebe todo o esgoto doméstico, onde existe a ação de bactérias chamadas “anaeróbias” (micro-organismos que vivem em ambientes onde o ar não circula). Estas bactérias transformam parte da matéria orgânica sólida em gases, que saem pela tubulação de ventilação. Durante o processo, depositam-se no fundo da fossa as partículas sólidas, que formam o lodo. Na superfície do líquido também se forma uma camada de crosta, ou espuma, que contribui para evitar a circulação do ar, facilitando a ação das bactérias.



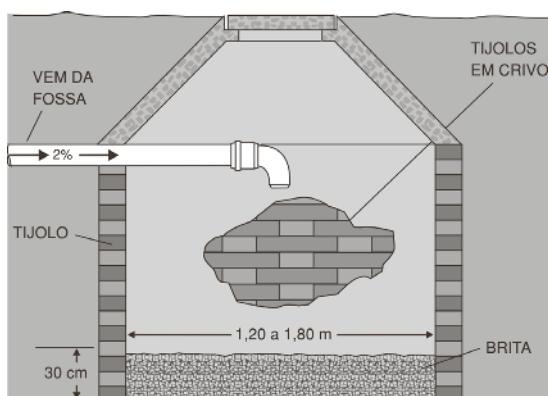
Uma fossa séptica com 1500 litros de capacidade está apta a atender uma residência de até 7 pessoas, prevendo-se a sua limpeza a cada 2 anos. Não é recomendável a instalação de uma fossa com capacidade menor que 1250 litros. O material que permanece diluído no líquido do esgoto segue pela tubulação até ser distribuído no terreno por um dos seguintes sistemas:

- Sumidouro ou poço absorvente
- Irrigação subsuperficial
- Trincheiras filtrantes

Sumidouro ou poço absorvente

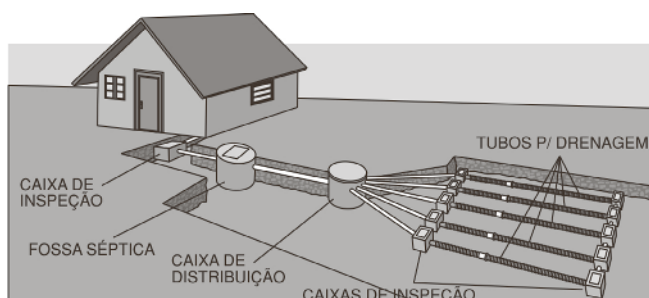
Ainda muito utilizado no Brasil, trata-se de um buraco aberto no solo cujas dimensões variam de acordo com a quantidade de esgoto eliminada e com a porosidade do solo. O fundo do poço deve estar a 1,5 metros acima do lençol d'água, para evitar a poluição da água subterrânea.

Para evitar desmoronamentos, as paredes laterais são feitas em alvenaria, utilizando-se tijolos em crivo que são juntas abertas para permitir a infiltração no terreno.

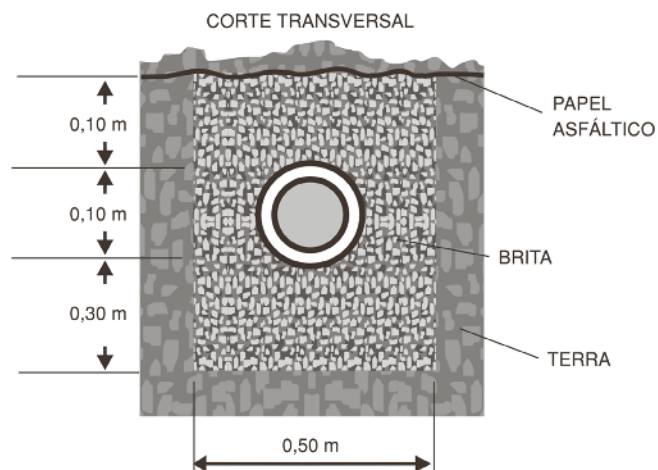


Irrigação subsuperficial

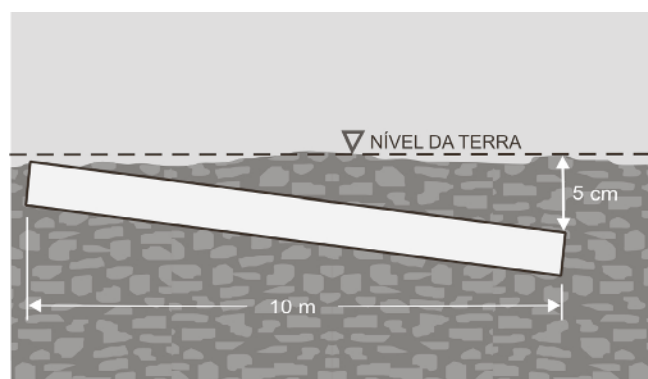
Forma utilizada quando o lençol subterrâneo está muito próximo da superfície do solo. É composta basicamente por tubos de drenagem que permanecem enterrados, com certo espaçamento entre si. Veja o esquema abaixo.



Para a sua construção, podem ser utilizados tubos de PVC rígidos para drenagem, de diâmetro 100 mm, instalados no fundo das valas conforme esquema da figura:



A declividade dos tubos enterrados deve ser entre 0,25% e 0,5%. Por exemplo, se tenho uma linha com 10 metros de comprimento, e quero uma declividade de 0,5%, teremos o seguinte valor de declividade: $(10 \times 0,5) : 100 = 0,05$ metros = 5 cm



O afastamento mínimo recomendado entre as valas é de 1 metro, e o comprimento das linhas não deverá ser maior que 30 metros. Um critério aproximado para se dimensionar esse tipo de sistema é o estimado comprimento total da linha em função do tipo de solo do local onde será instalado o sistema e do número total de pessoas a utilizarem a habitação considerada. Neste caso consultamos a tabela:

	Tipo de Solo	C
1	Argila compacta de cor branca	20
2	Argila de cor vermelha ou marrom, medianamente compacta	30
3	Argila com areia	50
4	Areia com pouca argila	75
5	Areia	90

O valor de C representa a taxa de infiltração do solo. Quanto maior o valor, mais facilidade o líquido terá para se infiltrar no solo.

Com o valor de C tirado da tabela, calculamos o valor do comprimento das linhas (L) com a seguinte fórmula:

$$L = \frac{300 \cdot N}{C}$$

Onde:

L: Comprimento das linhas (metros)

N: Número de pessoas da residência

C: Taxa de infiltração do solo

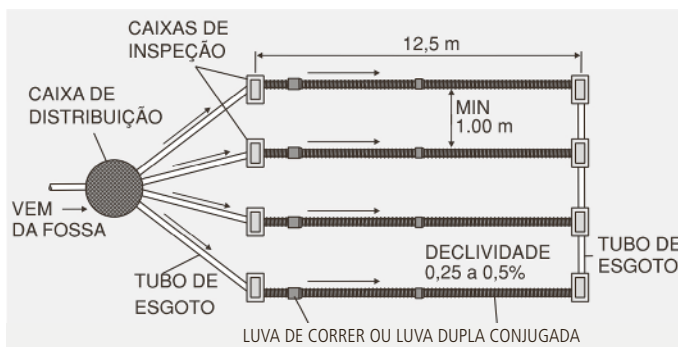
Para exemplificar, suponhamos uma residência de 5 pessoas, com solo do tipo 2 (argila de cor vermelha), onde teremos:

$$L = \frac{300 \cdot 5}{30} = 50 \text{ metros}$$

Obs.: Para se obter um melhor desempenho, é recomendado que a linha tenha no máximo 30 metros de comprimento.

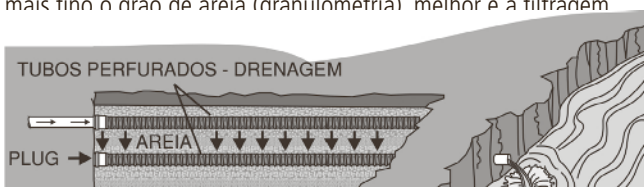
Sendo assim, em nosso exemplo, poderemos construir o sistema com 4 linhas de 12,5 metros.

$$4 \times 12,50 = 50 \text{ metros}$$

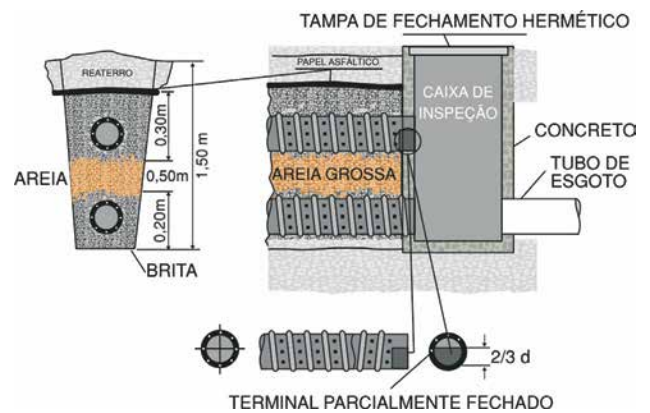


Trincheiras filtrantes

Este sistema é utilizado quando o solo local não consegue absorver o esgoto através dos dois sistemas anteriores. É formado por duas linhas de tubulação, uma sobre a outra, com uma camada de areia entre elas. A linha superior faz a irrigação e a inferior coleta. Quando o esgoto passa por esta camada de areia, praticamente eliminam-se as bactérias existentes, permitindo o lançamento posterior em um curso d'água, ou sarjeta, conforme o local. Quanto maior a camada de areia e mais fino o arão de areia (arandulometria) melhor é a filtragem



Para a sua construção, podem ser utilizados tubos de PVC rígidos para drenagem, de diâmetro 100 mm, dispostos conforme figura:



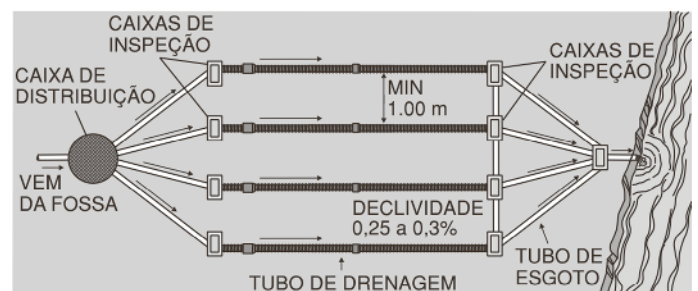
A declividade dos tubos enterrados é entre 0,25 % e 0,3 %. Por exemplo, se tenho uma linha com 10 metros de comprimento, e quero uma declividade de 0,25%, teremos o seguinte valor de declividade: $(10 \times 0,25) : 100 = 0,025 \text{ metros} = 2,5 \text{ cm}$

As valas deverão ter uma profundidade de 1,20 a 1,50 metros, com largura de 0,50 metros.

A extensão mínima das linhas deverá ser de 6 metros por pessoa. Não é recomendado menos de 2 valas para atender uma fossa séptica.

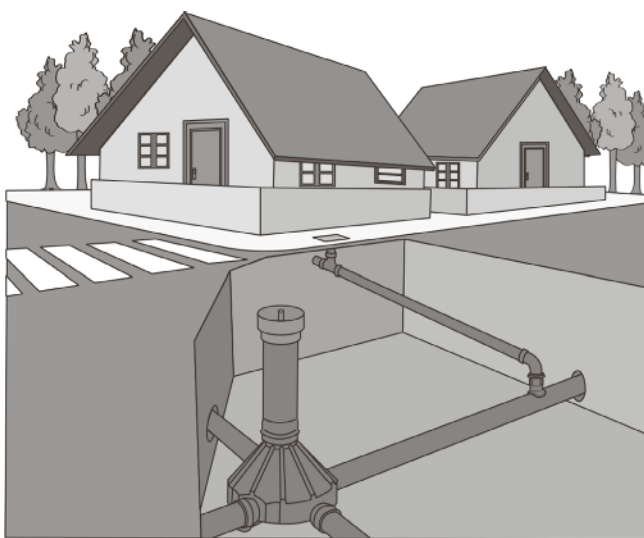
EXEMPLO

Em uma residência com 4 pessoas, teremos um sistema com 4 linhas de 6 metros cada uma.



Sistemas de Tratamento Coletivo

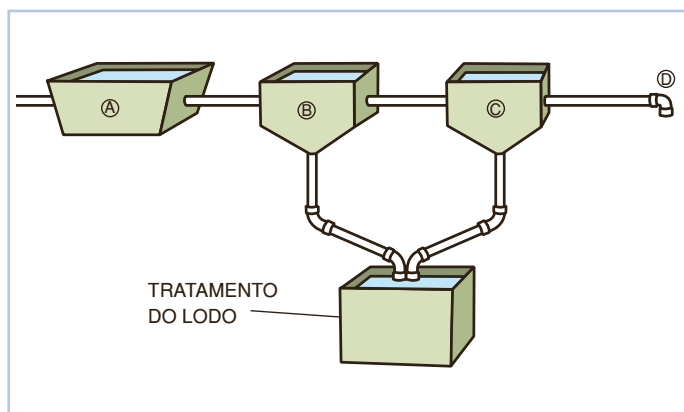
A outra solução adotada para coleta, afastamento e tratamento do esgoto com transporte hídrico é o SISTEMA COLETIVO. É o mais recomendado por não despejar no solo qualquer tipo de resíduo de esgoto, visto que é coletado diretamente por uma rede de tubulações, que o encaminha para um adequado tratamento. Os esgotos das casas e comércios em geral são encaminhados pelo coletor predial até uma rede coletora chamada de coletor público. Este passa pelas ruas da cidade, enterrado, encaminhando-se até um local onde se efetua o tratamento do esgoto: a ESTAÇÃO DE TRATAMENTO DE ESGOTO – ETE.



Como Funciona uma ETE

Uma Estação de Tratamento de Esgoto tem a finalidade de tornar o esgoto recebido em condições de ser lançado aos rios, lagos ou ao mar.

Os esgotos são encaminhados à ETE, onde inicialmente são retiradas as impurezas maiores (sólidos, gorduras e areia), para depois ser removida a matéria orgânica. O tratamento pode ser complementado adicionando-se cloro como uma forma de desinfecção. Os efluentes são lançados então, por uma tubulação chamada emissário, aos rios, lagos ou ao mar. Neste ponto o esgoto tem um alto índice de purificação. Veja no esquema os estágios principais do tratamento.



- A) REMOÇÃO DOS SÓLIDOS MAIORES (GRADES)
- B) DECANTAÇÃO DOS SÓLIDOS EM SUSPENSÃO
- C) TRATAMENTO COM MICRO-ORGANISMOS E DECANTAÇÃO
- D) EMISSÁRIOS

SOLUÇÕES TIGRE PARA SISTEMAS PREDIAIS DE ESGOTO

Linha Esgoto Série Normal TIGRE



Linha de tubos e conexões fabricados de PVC rígido, para condução dos efluentes dos aparelhos sanitários, inclusive das bacias sanitárias e mictórios, em instalações prediais de esgoto e ventilação.

Disponível nos diâmetros de
DN 40 a DN 200.

Características Técnicas

- Tubos e conexões de PVC rígido, na cor branca;
- Tubos de 6 e 3 metros com ponta e bolsa (somente DN 40 com bolsas lisas);
- Juntas que aceitam o sistema soldável (com Adesivo Plástico TIGRE) ou elástico (com anel de borracha);
- Diâmetros: DN 40 (com bolsas para juntas soldáveis), DN 50, DN 75, DN 100, DN 150 e DN 200 (com bolsa de dupla ação);
- Temperatura máxima de trabalho: 45°C em regime não contínuo;
- Superfície interna lisa.

NORMAS DE REFERÊNCIA

São fabricados conforme a norma NBR 5688 - Sistemas Prediais de Água Pluvial, Esgoto Sanitário e Ventilação. Para a instalação, deve-se seguir a norma NBR 8160 - Sistemas Prediais de Esgoto Sanitário - Projeto e Execução.

Benefícios

Linha completa para atender as necessidades dos sistemas prediais de esgoto;
Facilidade de instalação: simples execução das juntas, leveza dos materiais;
Estanqueidade: tanto o sistema soldável quanto o de junta elástica garantem estanqueidade, quando bem executados;
Fácil solução para reparos através da Luva de Correr da linha;
Elevada resistência química, graças à matéria-prima.

Veja no site www.tigre.com.br



Execução das juntas elásticas

Antes da execução das juntas, verifique se todos os materiais necessários já estão reunidos no local da obra: anéis de borracha, Pasta Lubrificante TIGRE, trena ou metro, lápis.

Passo 1: Limpe a ponta e a bolsa do tubo e acomode o anel de borracha na virola da bolsa.



Passo 2: Marque a profundidade da bolsa na ponta do tubo.



Passo 3: Aplique a Pasta Lubrificante TIGRE no anel e na ponta do tubo. Não use óleo, vaselina ou graxa, que poderão atacar o anel de borracha. Faça um chanfro na ponta do tubo para facilitar o encaixe.



Passo 4: Encaixe a ponta chanfrada do tubo no fundo da bolsa, recue 5 mm no caso de tubulações expostas e 2 mm para tubulações embutidas, tendo como referência a marca previamente feita na ponta do tubo. Esta folga se faz necessária para a dilatação da junta.



Execução das juntas soldáveis

Passo 1: Verifique se a bolsa da conexão e a ponta dos tubos a ligar estão perfeitamente limpas. Utilizando uma lixa, tire o brilho das superfícies a serem soldadas para aumentar a área de ataque do Adesivo Plástico TIGRE.



Passo 2: Limpe as superfícies lixadas com Solução Preparadora TIGRE, eliminando impurezas e gorduras. Observe que o encaixe deve ser bastante justo, quase impraticável sem o adesivo, pois sem pressão não se estabelece a soldagem.



Passo 3: Distribua uniformemente o Adesivo Plástico TIGRE com o pincel ou com o bico da própria bisnaga nas superfícies a serem

soldadas. Evite excesso de adesivo.



Passo 4: Encaixe as partes e promova uma leve rotação de 1/4 de volta entre as peças, até que atinjam a posição definitiva. Remova o excesso de adesivo com a estopa.



Linha Esgoto Série Reforçada TIGRE



Linha de tubos e conexões de PVC rígido, fabricados com uma espessura de parede maior que a linha Série Normal, para serem utilizados na condução de efluentes em trechos que sofrem maiores impactos internos ou externos, como: tubos de queda, subcoletores, ramais de despejo de máquinas de lavar louças residenciais e também condutores verticais de água da chuva, em obras com mais de 3 pavimentos.

Disponível nos diâmetros de
DN 40 a DN 150.

Características Técnicas

- Tubos e conexões fabricados de PVC rígido na cor bege pérola;
- Tubos de 6 e 3 metros com ponta e bolsa;

- Diâmetros: DN 40, DN 50, DN 75, DN 100 e DN 150;
- Juntas que aceitam o sistema soldável (com adesivo plástico) ou elástico (com anel de borracha);
- Temperatura máxima de trabalho: 75°C em regime não contínuo;
- Superfície interna lisa.

NORMAS DE REFERÊNCIA

São fabricados conforme a norma NBR 5688 - Sistemas Prediais de Água Pluvial, Esgoto Sanitário e Ventilação. Para a instalação, deve-se seguir a norma NBR 8160 - Sistemas Prediais de Esgoto Sanitário - Projeto e Execução.

Benefícios

- Resistência a esforços mecânicos e à temperatura superior a da linha Esgoto Série Normal;
- Linha completa para atender as necessidades dos sistemas prediais de esgoto;
- Facilidade de instalação: simples execução das juntas, leveza dos materiais;
- Estanqueidade: tanto o sistema soldável quanto o de junta elástica garantem estanqueidade, sendo bem executados;
- Fácil solução para reparos através da Luva de Correr da linha;
- Elevada resistência química, graças à matéria-prima.

Execução das Juntas Elásticas e Soldáveis

O processo de execução das juntas é o mesmo utilizado para a linha Série Normal de esgoto.

Dicas

As linhas Série Normal e Série Reforçada são intercambiáveis, ou seja: podem ser encaixadas uma na outra, pois possuem o mesmo diâmetro externo. Porém, tome cuidado com a temperatura: a linha Série Normal suporta 45°C e a Série Reforçada suporta 75°C.

Caixas e Ralos TIGRE



A linha de Caixas Sifonadas e Ralos TIGRE é fabricada de PVC e oferece várias opções de dimensões para uso em áreas de serviços, banheiros, terraços e quaisquer outros pontos onde seja necessário conectar ramais de descarga de esgoto.

Diâmetros das Caixas Sifonadas são: DN 100 e DN 150.

Características Técnicas

- Fabricadas de PVC rígido na cor branca;
- Temperatura máxima de trabalho em regime contínuo é igual a 45°C;
- Fecho hídrico de 50 mm, com exceção da caixa de 100 x 100 x 50 mm;
- Entradas com bolsas soldáveis e saída com bolsa mista (soldável ou elástica).

Para instalações onde haverá despejos com temperatura superior a 45°C, é indicado o uso do Corpo de Caixa Sifonada Série Reforçada, fabricado na dimensão 150 x 150 x 50 mm.



NORMAS DE REFERÊNCIA

São fabricados conforme a norma NBR 5688 - Sistemas Prediais de Água Pluvial, Esgoto Sanitário e Ventilação. Para a instalação, deve-se seguir a norma NBR 8160 - Sistemas Prediais de Esgoto Sanitário - Projeto e Execução.

Veja no site www.tigre.com.br



Instalação das Caixas Sifonadas

Passo 1: Prepare o local da instalação para que esteja isento de materiais pontiagudos, como pontas de ferro, restos de concreto, pedras, etc.



Passo 2: As aberturas para as tubulações de entrada das caixas são realizadas com serra copo no diâmetro de entrada da caixa ou fazendo-se vários furos com uma furadeira, lado a lado, em torno da circunferência interna.



Passo 3: Faça o arremate final com uma lima meia-cana (rasqueta). Os furos não podem ser abertos através de pancadas de martelo ou uso de fogo sob risco de danificar o produto.

Passo 4: Solde os tubos de esgoto provenientes dos aparelhos sanitários, como lavatório, ralo de chuveiro, banheira, nestas aberturas. Utilize a Solução Preparadora TIGRE e Adesivo Plástico TIGRE.

Passo 5: Posteriormente, instale a tubulação de saída da caixa, na qual pode-se optar tanto pela junta soldável quanto pela junta elástica.

Ralo Linear



Função: Captação de água servida em sacadas, box de banheiros, lavanderias, etc.

1. Características Técnicas:

1.1 Ralo Linear

- Matéria-prima: PVC.
- Grelhas: ABS e Aço inox.
- Comprimento: 50, 70 e 90 cm e perfil com 2,5 m.
- Largura: 5,5 cm.
- Cores: branco para grelhas branca e areia, e cinza para as grelhas cinza inox.
- Inclinação de escoamento: 1%.
- Saídas: bolsa DN 40 mm.
- Temperatura máxima de trabalho: 45°C.
- Adaptador: para caixas sifonadas DN 100 e DN 150 mm.

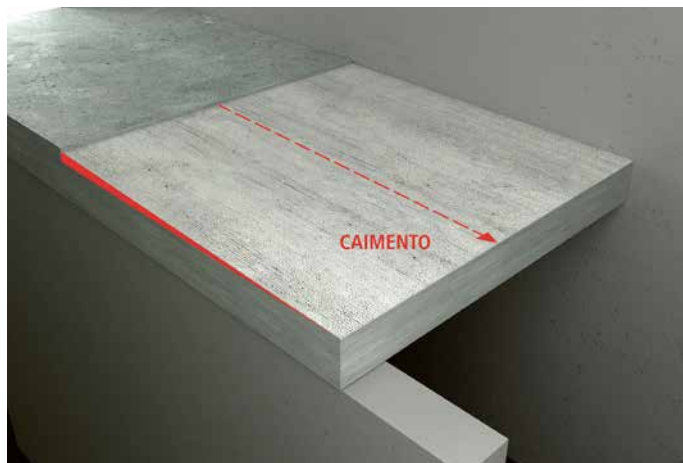
1.2 Perfil

- Comprimento unico: 2,5 metros.

2. Instalações:

2.1 Instalação do Ralo Linear antes da concretagem:

Passo 1: Defina a onde será instalado o Ralo Linear para regularizar o caimento do piso.



Passo 2: Certifique-se da existência de uma Caixa Sifonada para evitar o retorno do maucheiro. O Ralo Linear deve obrigatoriamente estar ligado a um desconector.



Com desconector embutido na laje.

Passo 3: Instale o produto conforme especificado no seu projeto, lembrando que no momento da concretagem o perfil deve estar com a grelha encaixada. **NOTA:** é importante que no momento da concretagem sejam colocados pedaços de papelão entre a grelha e a parede do perfil para criar um espaço de dilatação.



Passo 4: Faça o acabamento com o piso desejado respeitando a altura máxima da calha.

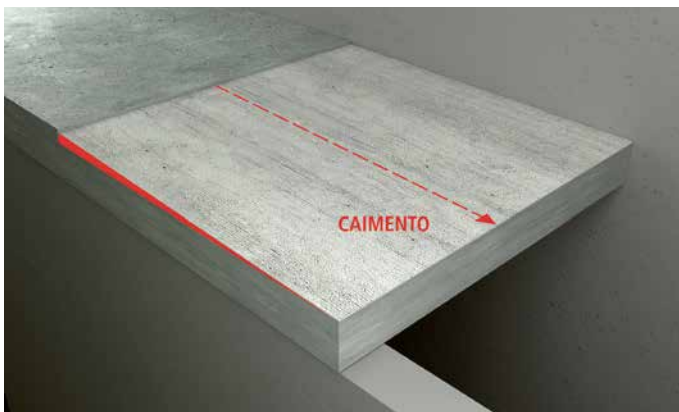


2.2 Instalação do Ralo Linear após a concretagem:

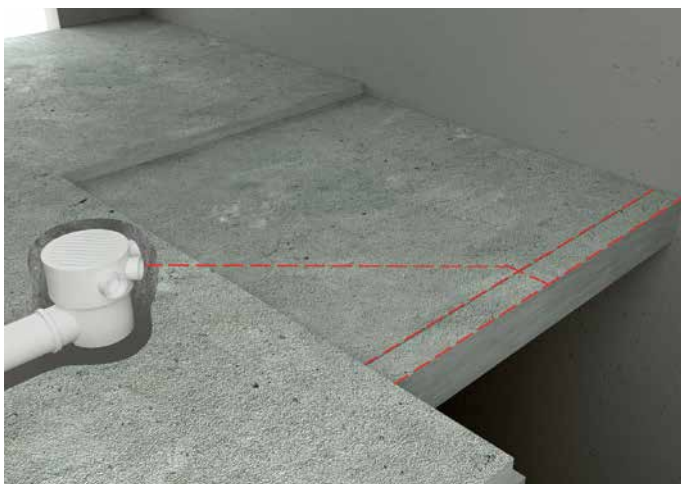
Passo 1: Defina aonde será instalado o Ralo Linear para efetuar o corte/quebra do piso.



Passo 2: Faça a regularização do contrapiso levando em consideração a posição do ralo.



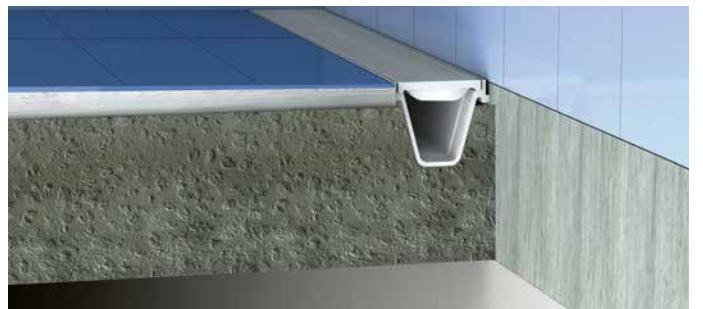
Passo 3: Certifique-se da existência de uma Caixa Sifonada para evitar o retorno do mau cheiro. O Ralo Linear deve obrigatoriamente estar ligado a um desconector.



Com desconector embutido na laje.

Passo 4: Instale o produto conforme especificado no seu projeto, lembrando que no momento da concretagem o produto deve estar com a grelha encaixada.

Passo 5: Faça o acabamento com o piso desejado respeitando a altura máxima do perfil.



2.3 Instalação do perfil antes da concretagem:

Passo 1: Defina aonde será instalado o Ralo Linear para efetuar o caimento do piso.



Passo 2: Certifique-se da existência de uma Caixa Sifonada para evitar o retorno do mau cheiro. A saída do perfil deve obrigatoriamente estar conectada a uma Caixa Sifonada.



Passo 3: Instale o perfil utilizando as conexões adequadas de acordo com o seu projeto, unindo-as com Adesivo Plástico para PVC.



Passo 4: Faça o acabamento com o piso desejado respeitando a altura máxima do perfil.



2.4 Instalação do perfil antes da concretagem:

Passo 1: Defina aonde será instalado o perfil para regularizar o corte/quebra do piso.



Passo 2: Faça a regularização do piso levando em consideração a posição do perfil.



Passo 3: Certifique-se da existência de uma Caixa Sifonada para evitar o retorno do mau cheiro. A saída do perfil deve obrigatoriamente estar conectada a uma Caixa Sifonada.



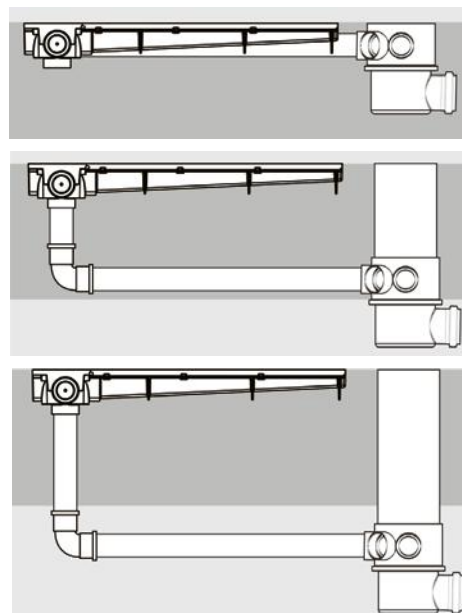
Passo 4: Instale o perfil utilizando as conexões adequadas para o seu projeto, unindo-as com Adesivo Plástico.



Passo 5: Faça o acabamento com o piso desejado respeitando a altura máxima da calha.



Melhores opções de instalação, pois permitem manutenção.

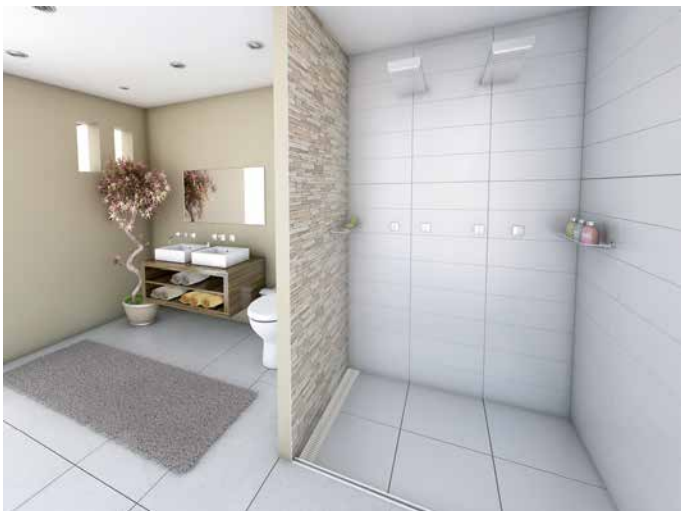


2.5 Aplicação do produto:

O Ralo Linear TIGRE pode ser aplicado em ambientes variados como sacadas e varandas:



Pode ser aplicado também em banheiros, garantindo uma excelente vazão na coleta da água servida aliado ao design moderno e sofisticado.



Caixas de Esgoto TIGRE

A linha Caixas de Esgoto TIGRE é composta pela Caixa de Inspeção de Esgoto e pela Caixa de Gordura, fabricadas de PVC. Apresentam os seguintes benefícios:

Benefícios

Fácil de montar: basta unir as peças através do Adesivo Plástico TIGRE;

Estanqueidade: não vaza e impede a infiltração de esgoto para o solo;

Fácil de posicionar: exclusivo anel giratório que permite ajustes na instalação (caixa de gordura);

Fácil acabamento com o piso: o formato quadrado das tampas facilita o acabamento para qualquer tipo de piso (cimentado, cerâmico, pavimentado);

Permite ligações em desnível: através de prolongadores podem ser criadas entradas em alturas diferentes das demais ligações (caixa de inspeção);

Profundidade ajustável: de 1 cm em 1 cm, através dos prolongadores sem entrada;

Fácil de transportar em função da leveza do material;

Fácil de limpar: a superfície totalmente lisa não gera incrustação de gordura e impurezas;

Durabilidade: não sofrem ataque químico do esgoto e não se degradam ao longo do tempo.

CAIXA DE INSPEÇÃO DE ESGOTO TIGRE

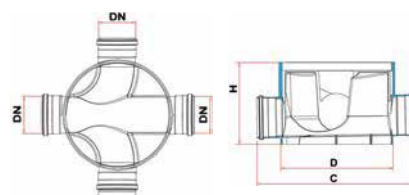


Caixa que recebe o esgoto dos ramais e subcoletores das edificações, conduzindo ao destino final.

Características Técnicas

- Possui 3 entradas e 1 saída DN 100;
- Fundo em formato de canaleta, com declividade;
- Estanqueidade garantida por juntas elásticas;
- Possuem versões com e sem Tampa e Porta-Tampa.

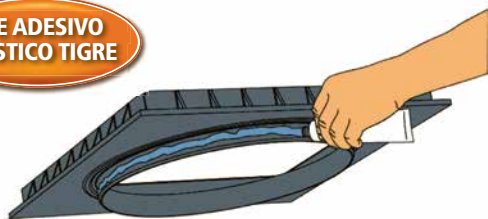
Dimensões:



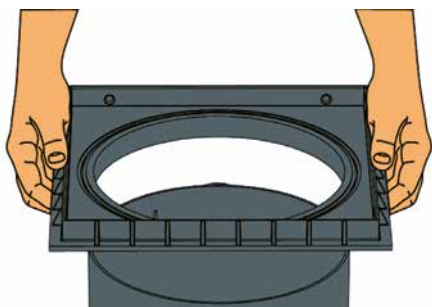
Bitola	H	DN	D	C	A
DN 100	249	100	200	458	288

Instalação da Caixa de Inspeção

USE ADESIVO PLÁSTICO TIGRE



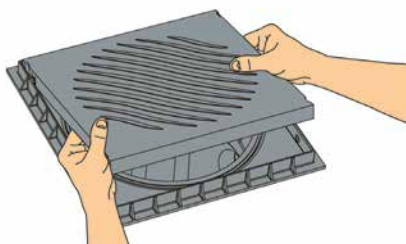
Passo 1: Monte as partes da caixa aplicando Adesivo Plástico TIGRE entre as partes.



Passo 2: Encaixe manualmente as peças, empurrando até encostar ao fundo da bolsa.

IMPORTANTE

A caixa deve ser assentada sempre sobre uma camada de areia bem compactada, lançada no fundo da vala da rede de esgoto.



Passo 3: Encaixe a Tampa Reforçada ao Porta-Tampa da caixa antes de concretar ao redor.



Passo 4: Com o auxílio de uma serra copo faça a furação nas bolsas a serem utilizadas. Ligue os tubos na caixa: siga recomendações TIGRE para execução de juntas em instalações de esgoto. Junta dupla atuação,

soldável ou com junta elástica.



Passo 5: Se necessário, para ajustar a profundidade, utilize prolongador (es).

IMPORTANTE

O solo de reaterro em volta da caixa deve ser muito bem compactado para garantir um apoio firme para o Porta-Tampa.

CAIXA DE GORDURA TIGRE

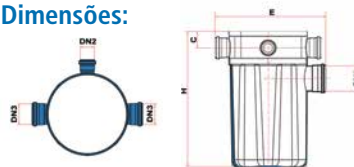


Caixa destinada a receber o esgoto de cozinha. A Caixa de Gordura TIGRE foi dimensionada para atender a uma cozinha residencial, conforme especificação da norma NBR-8160, de projetos de esgotos.

Características Técnicas

- 2 entradas DN 75 e 1 entrada DN 50 e com 1 saída DN 100;
- Superfície totalmente lisa, não gera incrustação de gordura;
- Contém cesta de limpeza para auxiliar na retirada dos resíduos sólidos (gordura);
- Volume de retenção de 19 litros (superior ao exigido pela norma NBR 8160), atendendo a uma pia de cozinha residencial;
- Possui versões com e sem Tampa Reforçada e Porta-Tampa.

Dimensões:

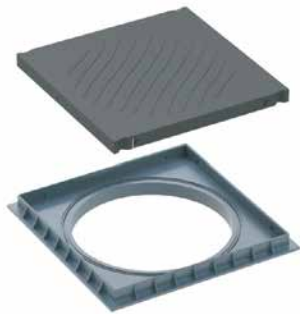


Bitola	H	E	DN3	DN2	DN1	D	C	B	A
DN 100	567	410	75	50	100	300	96	217	300

Complementos da linha

Tampa Reforçada com Porta-Tampa

- Formato quadrado para facilitar acabamento com o piso; 100% hermética, com anel de borracha para vedação no Porta-Tampa;
- Resistente a tráfego de veículos leves: suporta até 500 kg de carga;
- Dimensões: 350 x 350 x 30 mm;
- Acompanha Porta-Tampa.



Tampa Forma Leve com Porta-Tampa

- Fabricada de PVC com superfície rugosa, permite que o mesmo acabamento do piso seja colocado sobre ela. Pode receber brita, areia, concreto ou argamassa de preenchimento para posterior colocação do piso;
- A superfície rugosa serve para dar uma melhor aderência com o material de preenchimento;
- Mais indicada para locais com tráfego leve (de pedestres).



Tampa Forma Pesada com Porta-Tampa

- Fabricada de alumínio com superfície rugosa, para a mesma finalidade da Tampa Forma Leve, porém resiste ao tráfego de veículo leves até 500 kg de carga.



Exemplos de Tampas Forma com aplicações



Prolongadores (com ou sem entrada)

- A TIGRE fabrica prolongadores com ou sem entrada para os casos onde a profundidade de aterramento da caixa é maior que a sua altura original, ou para criar entradas em níveis diferentes na caixa e facilitar o posicionamento em planta.
- Os prolongadores são fabricados com 20 cm de altura, com ou sem entrada, mas podem adquirir alturas menores, bastando cortar nas alturas pré-demarkadas de 1 em 1 cm no corpo do produto (prolongador sem entrada).



PROLONGADORES COM ENTRADA



PROLONGADORES SEM ENTRADA

Instalação da Caixa de Gordura



Passo 1: Ajuste o anel giratório conforme necessidade da instalação e depois faça a soldagem das partes com o Adesivo Plástico.



Passo 2: Monte as partes da Caixa de Gordura (Porta-Tampa e anel giratório) aplicando Adesivo Plástico TIGRE entre elas.

Veja no site www.tigre.com.br



Passo 3: Encaixe manualmente as peças, empurrando até encostar ao fundo da bolsa.

IMPORTANTE

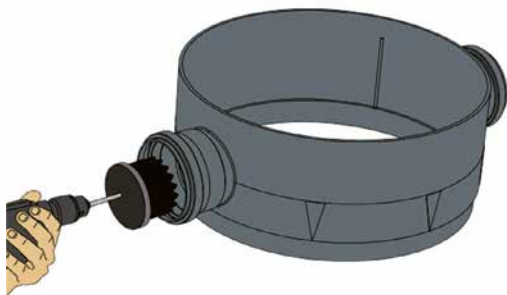
A caixa deve ser assentada sempre sobre uma camada de areia bem compactada, lançada no fundo da vala da rede de esgoto. O solo de reaterro em volta da caixa deve ser muito bem compactado para garantir um apoio firme para o Porta-Tampa.



Passo 4: Encaixe a cesta de limpeza na caixa.



Passo 5: Encaixe a Tampa Reforçada ao Porta-Tampa da caixa antes de concretar ao redor.



Passo 6: Para as entradas que serão utilizadas, faça o recorte com serra copo.



Passo 7: Ligue os tubos na caixa: siga recomendações TIGRE para execução de juntas em instalações de esgoto. Junta dupla atuação, soldável ou com junta elástica.

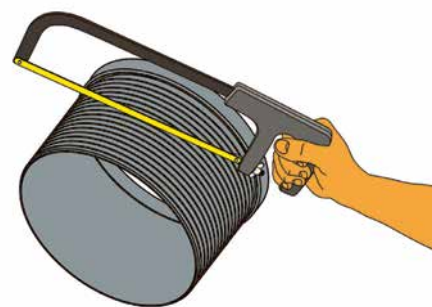


Passo 8: Se necessário, para ajustar a profundidade, utilize prolongador (es).

Instalação dos Prolongadores



Passo 1: Se necessário, corte o prolongador no local indicado, usando um arco de serra. O prolongador sem entrada pode ser cortado a cada centímetro.

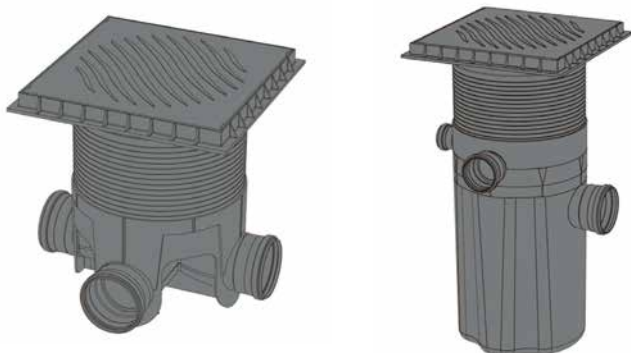


Passo 2: Faça o encaixe manual do prolongador na caixa com Adesivo Plástico TIGRE, empurrando até encostar no fundo da bolsa.

IMPORTANTE

A profundidade final das caixas deve ser limitada a, no máximo, 1 metro (de acordo com norma NBR-8160), para garantia de resistência e acesso para limpeza.

Exemplo de Caixas com Prolongadores



CAIXA DE INSPEÇÃO

CAIXA DE GORDURA

DIMENSIONAMENTO DAS INSTALAÇÕES DE ESGOTO

Toda a instalação predial de esgoto sanitário deve permitir a coleta e afastamento dos esgotos domésticos, encaminhando-os a uma rede pública ou, na falta desta, para um sistema particular de tratamento. Projetá-lo e executá-lo corretamente é importante, pois:

- Permite o rápido escoamento dos efluentes e fácil desobstrução das instalações;
- Impede a passagem de gases dos esgotos e insetos para o interior das residências e prédios;
- Evita a poluição da água potável e do meio ambiente em geral.

NORMA TÉCNICA DE PROJETO

A norma que estabelece as exigências e critérios para o projeto, execução, testes e manutenção dos sistemas prediais de esgoto sanitário é a NBR 8160 - Sistemas Prediais de Esgoto Sanitário - Projeto e Execução. Seguir as recomendações desta norma é importante para garantir condições mínimas de higiene, segurança e conforto aos usuários.

Todos os aparelhos sanitários (vasos sanitários, pias, box de chuveiro) devem possuir desconectores (dispositivos providos de fecho hídrico, destinados a impedir o retorno de gases do esgoto para o interior dos ambientes, como caixas sifonadas, sifões). Os desconectores podem atender a um aparelho ou a um conjunto de aparelhos de um mesmo ambiente. Por exemplo: uma caixa sifonada pode servir como desconector de um box de chuveiro, de um lavatório e de uma banheira.

Todos os trechos horizontais previstos no sistema de coleta e transporte de esgoto sanitário devem possibilitar o escoamento dos efluentes por gravidade devendo, para isso, apresentar uma declividade constante.

Recomendam-se as seguintes declividades mínimas:

2% para tubulações com diâmetro igual ou inferior a 75 mm; 1% para tubulações com diâmetro igual ou superior a 100 mm.

Dicas

O sistema predial de esgoto sanitário deve ser separado do sistema predial de águas pluviais, ou seja, não deve existir nenhuma ligação entre os dois sistemas.

Dimensionamento das Tubulações de Esgoto

As quantidades (ou vazões) de esgoto que escoam pela instalação predial (tubulações, caixas sifonadas, caixas de inspeção) variam em função das contribuições de cada um dos aparelhos desta instalação.

Para esclarecer este aspecto e demonstrar as etapas de dimensionamento das instalações de esgotos, trazemos um exemplo de uma instalação predial de uma residência onde iremos calcular o diâmetro dos ramais de descarga, ramais de esgoto, tubos de ventilação e subcoletores.

EXEMPLO

Vamos dimensionar o sistema de esgoto e ventilação de uma residência que possui:

- 1 vaso sanitário;
- 1 lavatório;
- 1 chuveiro;
- 1 banheira;
- 1 pia de 2 cubas na cozinha;
- 1 tanque de 2 cubas;
- 1 máquina de lavar roupas.

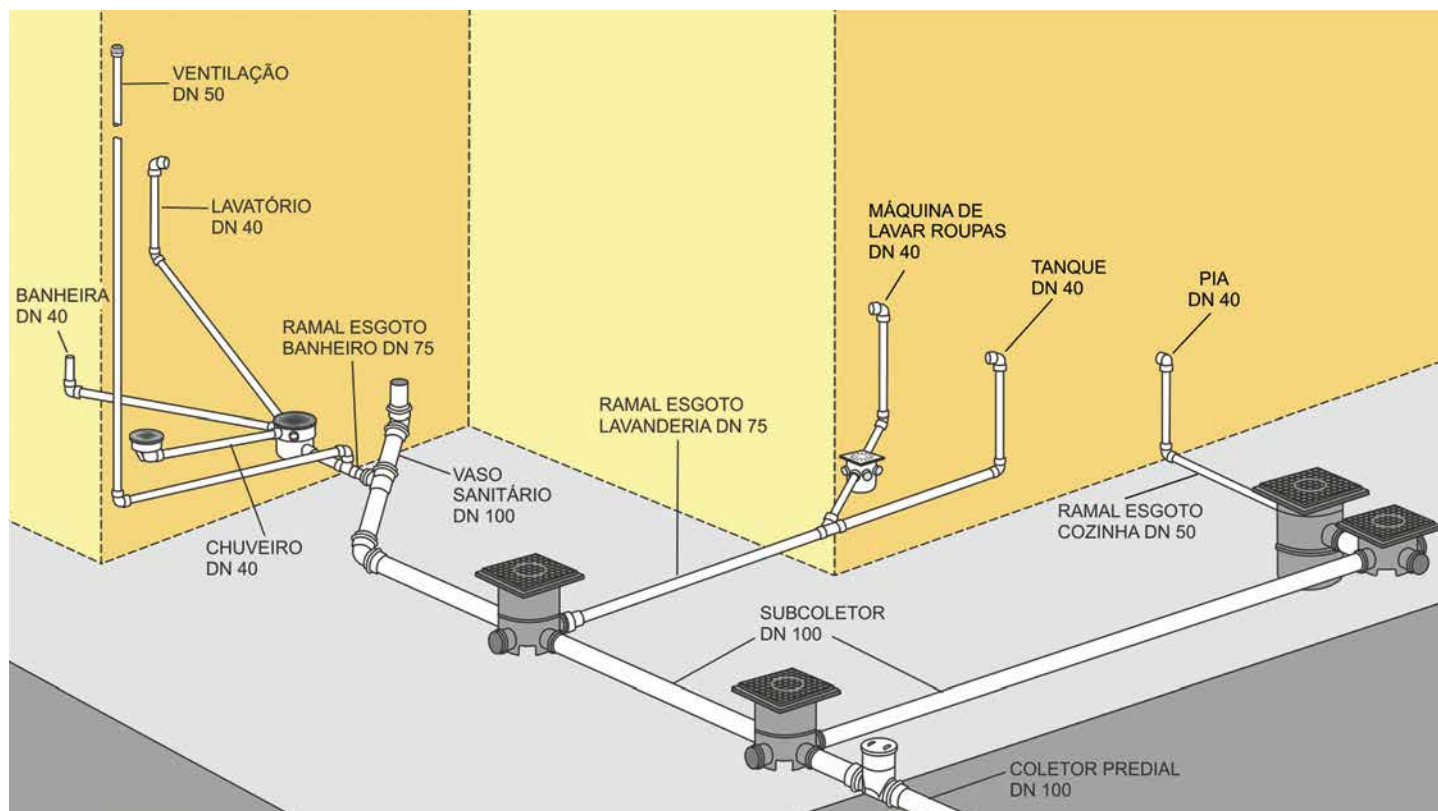
Dicas

Contribuição é a quantidade, ou vazão, de esgoto que cada aparelho despeja na instalação.

É fácil entender, portanto, que cada aparelho possui uma vazão própria. Por exemplo: a vazão escoada por um vaso sanitário, alimentado por

uma válvula de descarga de 1 ½", é muito superior a de um lavatório alimentado por uma torneira de ½".

Dessa forma, para vazões maiores, teremos maiores diâmetros e vice-versa.



Dimensionamento dos Ramais de Descarga

Para determinarmos os diâmetros dos ramais de descarga dos diversos aparelhos, devemos consultar a seguinte tabela:

EG01 - Diâmetros mínimos dos ramais de descarga

Aparelho	Diâmetro do Ramal (DN)
Banheira residencial	40
Bidê	40
Chuveiro	40
Lavatório	40
Vaso sanitário	100
Pia de cozinha	50
Tanque de lavar roupa (por cuba)	40
Máquina de lavar roupas	50

Assim sendo, para a instalação de nosso exemplo, teremos os seguintes

ramais de descarga para cada aparelho:

banheiro:

- 1 vaso sanitário DN 100
- 1 lavatório DN 40
- 1 chuveiro DN 40
- 1 banheira DN 40

cozinha:

- 1 pia de 2 cubas DN 50

lavanderia:

- 1 tanque de 2 cubas DN 40
- 1 máquina de lavar roupas DN 50

Dimensionamento dos Ramais de Esgoto

Quando dois ou mais ramais de descarga se encontram, formando uma única tubulação, essa tubulação passa a se chamar ramal de esgoto. Nos banheiros, por exemplo, os ramais de descarga (exceto o do vaso sanitário) podem ser conectados a uma caixa sifonada, de cuja saída deriva o ramal de esgoto.

Veja que, em nosso exemplo, os ramais de descarga do lavatório, do chuveiro e da banheira estão conectados a uma caixa sifonada, e a partir daí segue o ramal de esgoto.

Para determinarmos os diâmetros dos ramais de esgoto do banheiro, da cozinha, da área de serviço e a caixa sifonada ideal para o banheiro, podemos utilizar a tabela EG,02:

EG 02 - Diâmetros mínimos dos ramais de esgoto

Quantidade de aparelhos	Diâmetro (DN)
Banheiros	
Com 2 aparelhos sem banheira	40
Com 3 aparelhos sem banheira	50
Com banheira mais aparelhos	75
Cozinha (do sifão até a caixa de gordura)	
Com pia de 1 cuba	50
Com pia de 2 cubas	50
Lavanderias	
Com 1 tanque	40
Com tanque e 2 cubas	50
Com máquina de lavar roupas	75
Com máquina de lavar roupas e tanque	75

Em nosso exemplo, o banheiro possui 1 lavatório, 1 chuveiro e 1 banheira. Verificando a tabela, todos estes aparelhos se encaixam no item "com banheira mais aparelhos". Logo, o diâmetro do ramal de esgoto do banheiro será DN 75.

Assim, a caixa sifonada deverá possuir também uma saída de DN 75, garantindo assim o adequado escoamento do esgoto.



Neste caso, podemos indicar a Girafácil DN 150 TIGRE.

Na cozinha teremos 1 pia com 2 cubas. Olhando este item na tabela EG 02, o diâmetro do ramal de esgoto será DN 50. Sabemos que o ramal que sai da pia da cozinha não é despejado em uma caixa sifonada, pois, segundo a norma NBR 8160, este ramal deve ser conectado a uma caixa de gordura. Para estes casos, a TIGRE oferece a Caixa de Gordura, fabricada de PVC, com duas entradas (DN 50 e DN 75) e com saída DN 100, conforme a NBR 8160. Na lavanderia teremos 1 tanque de 2 cubas e 1 máquina de lavar roupas. Na tabela EG 02, identificamos que estes aparelhos correspondem ao item "com máquina de lavar roupas e tanque". Ou seja, o diâmetro será DN 75, com uma caixa sifonada de saída DN 75.

Dicas

É aconselhado adotar o diâmetro DN 75 para os ramais de esgoto das máquinas de lavar roupas e banheiras para evitar o acúmulo de espuma no interior das caixas sifonadas, normalmente provocado por estes aparelhos.

Dimensionamento da Tubulação de Ventilação

A ventilação em uma instalação de esgoto é extremamente importante, uma vez que impede o rompimento dos fechos hídricos dos desconectores, além de permitir a saída dos gases do esgoto para a atmosfera.

Lembre-se: fecho hídrico é a camada de água que permanece constantemente nos desconectores (aparelhos como o vaso sanitário, sifões e caixas sifonadas) e que veda a passagem dos gases.

Em nosso exemplo, por se tratar de uma residência, não será necessária uma coluna de ventilação. Teremos apenas o ramal e o tubo de ventilação no mesmo diâmetro. Antes de iniciarmos os cálculos, precisamos conhecer um conceito importante: a Unidade Hunter de Contribuição (UHC).

UHC é um número que representa a contribuição de esgoto dos aparelhos sanitários em função da sua utilização habitual. Cada aparelho sanitário possui um valor de UHC específico, conforme pode ser visto na tabela EG 03, fornecida pela norma NBR 8160.

Para o nosso exemplo, será necessária 1 tubulação de ventilação para atender ao ramal de esgoto do banheiro. Vamos iniciar fazendo o somatório em UHC de cada aparelho. Tomando os valores fornecidos pela tabela EG 03, temos:

Lavatório:	1 UHC
Chuveiro:	2 UHC
Banheira:	2 UHC
Vaso sanitário:	6 UHC

Fazendo o somatório, obtemos o valor de 11 UHC.

Este valor é utilizado para encontrar o diâmetro do ramal de ventilação através da tabela EG 04, fornecida pela norma NBR 8160.

A situação de nosso exemplo se encaixa na coluna "grupos de aparelhos com bacias sanitárias". Como o valor encontrado não ultrapassa 17 UHC, o diâmetro do ramal de ventilação do banheiro será DN 50.

EG 03 - Unidade Hunter de Contribuição dos Aparelhos Sanitários e Diâmetro Nominal Mínimo dos Ramais de Descarga

Aparelho Sanitário		Número de unidades Hunter de contribuição	Diâmetro nominal mínimo do ramal de descarga DN
Bacia sanitária		6	100
Banheira de residência		2	40
Bebedouro		0,5	40
Bidê		1	40
Chuveiro	De residência	2	40
	Coletivo	4	40
Lavatório	De residência	1	40
	De uso geral	2	40
Mictório	Válvula de descarga	6	75
	Caixa de descarga	5	50
	Descarga automática	2	40
	De calha	2	50
Pia de cozinha residencial		3	50
Pia de cozinha industrial	Preparação	3	50
	Lavagem de panelas	4	50
Tanque de lavar roupas		3	40
Máquina de lavar louças		2	50
Máquina de lavar roupas		3	50

EG 04 - Dimensionamento de ramais de ventilação

Grupo de aparelhos sem bacias sanitárias		Grupo de aparelhos com bacias sanitárias	
Número de unidades Hunter de contribuição	Diâmetro nominal do ramal de ventilação	Número de unidades Hunter de contribuição	Diâmetro nominal do ramal de ventilação
Até 12	40	Até 17	50
13 a 18	50	18 a 60	75
19 a 36	75	-	-

Conforme NBR 8160 (norma ABNT).

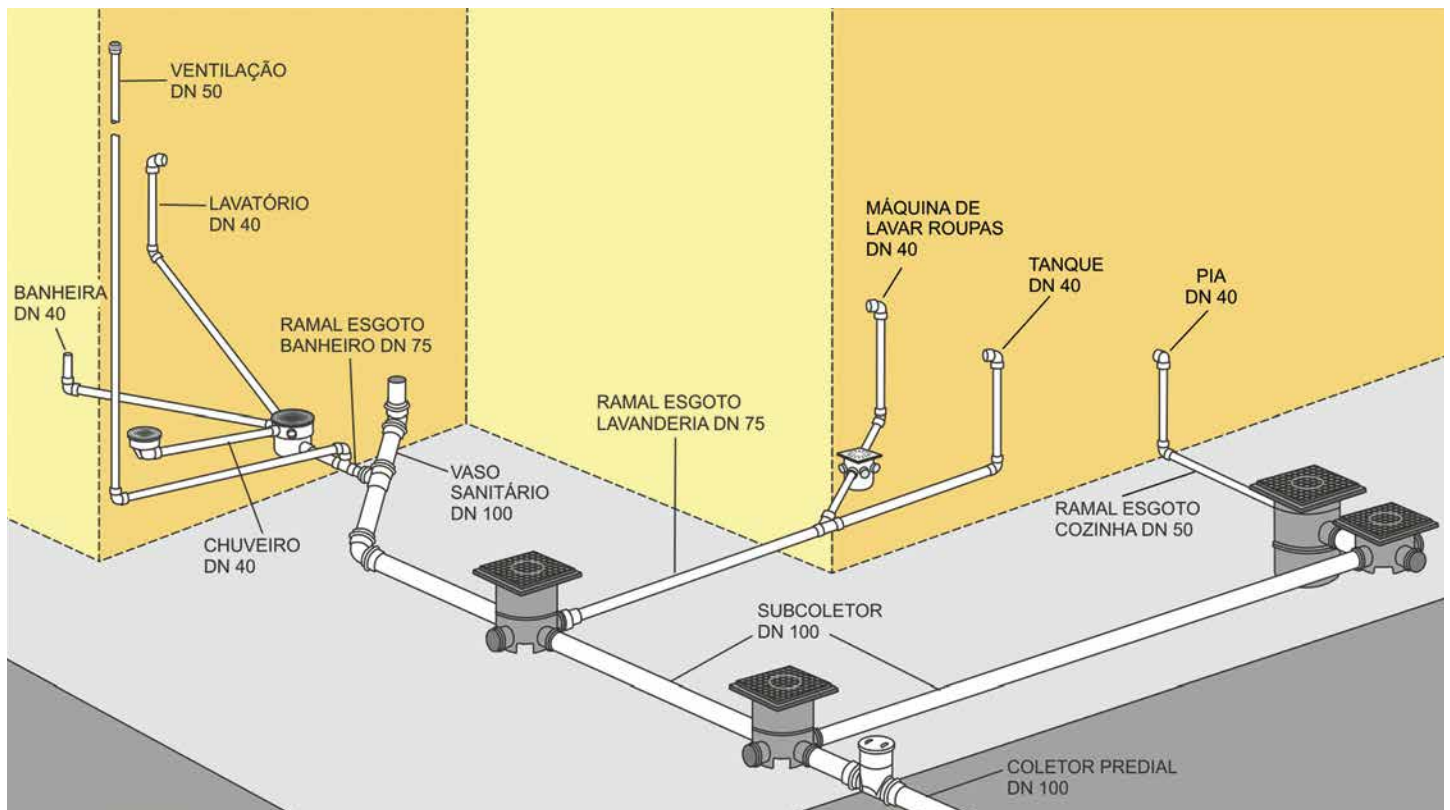
É importante saber que para a ventilação funcionar com eficiência, a distância de qualquer desconector (caixa sifonada, vaso sanitário) até a ligação do tubo ventilador que o serve deverá ser de, no máximo, 1,80 metros.

Dimensionamento dos Subcoletores

Os subcoletores são tubulações que levam o esgoto da residência para

a rede coletora pública ou para a fossa séptica. Devem possuir diâmetro mínimo de 100 mm, intercalados por caixas de inspeção.

Deve-se prever também uma declividade mínima de 1% para os tubos subcoletores, para o perfeito funcionamento do esgoto. Explicando melhor, 1% significa 1 cm de desnível para cada 1 m de tubulação.

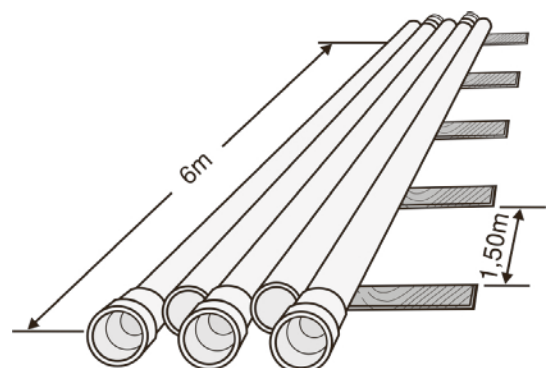


INSTRUÇÕES GERAIS

Estocagem

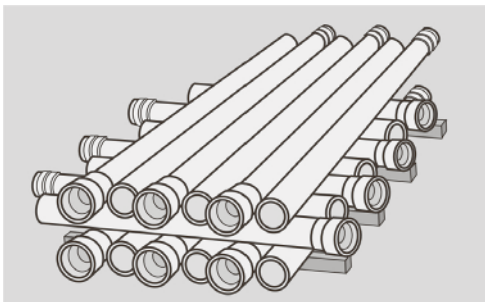
Para a estocagem dos tubos deve-se procurar locais sombreados, livres da ação direta ou de exposição contínua ao sol. Deve-se proteger o material estocado com cobertura formada por uma grade de ripas ou estrutura de cobertura de simples desmontagem. No caso de tubos amarrados em feixes, considera-se cada feixe como sendo um tubo individual. Porém, recomenda-se evitar esse tipo de empilhamento para estocagens prolongadas. Os tubos devem ser empilhados com as pontas e as bolsas alternadas. A primeira camada de tubos deve estar totalmente apoiada, ficando livres apenas as bolsas. O empilhamento deve ter altura máxima de 1,50 m, independente da bitola ou espessura dos tubos. Para se conseguir esse apoio contínuo, pode ser utilizado um

tablado de madeira ou caibros (em nível) distanciados em 1,50 metros, colocados transversalmente à pilha de tubos.



Outra alternativa de empilhamento é fazer camadas cruzadas, na qual os tubos são dispostos com as pontas e as bolsas alternadas, porém,

em camadas transversais.

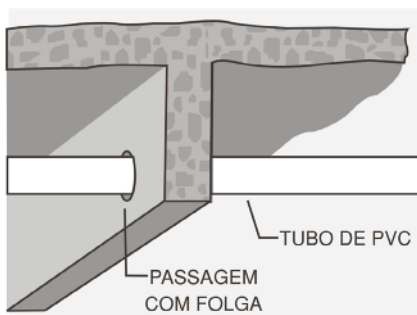


A estocagem de conexões, Caixas Múltiplas e demais materiais, deve ser feita em locais de livre acesso, abrigados do sol, e onde seja possível um fácil controle. Para empilhamento de caixas de papelão das Caixas Múltiplas, recomenda-se que a altura máxima das pilhas seja de 2 metros.

Instalações

Instalações embutidas

As instalações deverão permitir fácil acesso para eventual execução de reparos e não deverá interferir nas condições de estabilidade da construção. A tubulação não deverá ficar solidária à estrutura da construção, devendo existir folga ao redor do tubo nas travessias de estruturas ou de paredes, para se evitar danos à tubulação na ocorrência de eventuais recalques (rebaixamento da terra ou da parede após a construção da obra).



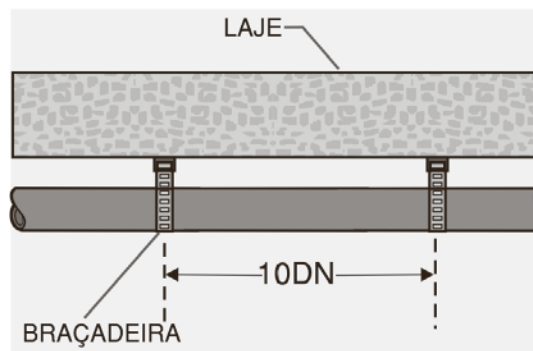
Quando embutidas em alvenaria, deverão ser envolvidas em papel ou material semelhante, o que fará com que exista uma folga entre o tubo e a parede. Isto evitará o aparecimento de fissuras e rachaduras causadas pelas dilatações e contrações térmicas do material.

Instalações aparentes

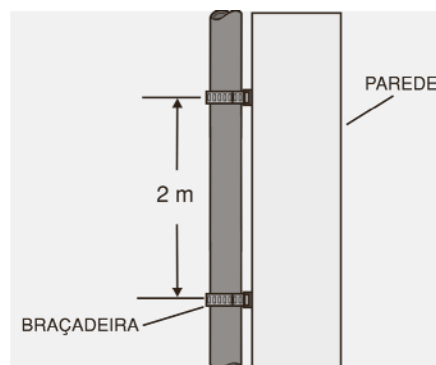
Nas instalações aparentes, os tubos devem ser fixados com braçadeiras de superfícies internas lisas e largas, obedecendo o seguinte

espaçamento máximo:

Horizontal: Calcular 10 vezes o diâmetro da canalização (10 x DN). Por exemplo, se temos um tubo de 100 mm, o distanciamento entre os suportes será de $10 \times 100 \text{ mm} = 1000 \text{ mm}$ (ou 1 metro)



Vertical: Colocar um suporte (braçadeira) a cada 2 metros.



Instalações enterradas

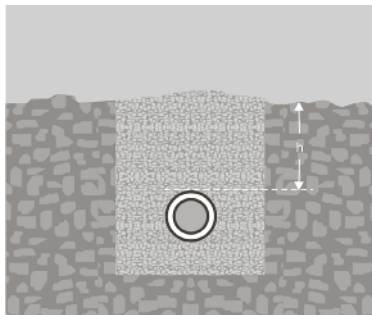
As tubulações devem ser assentadas em terreno resistente ou sobre base apropriada, livre de detritos ou materiais pontiagudos. O fundo da vala deve ser uniforme e, para tanto, deve ser regularizado utilizando-se areia ou material granular isento de pedras.

Estando o tubo colocado no seu leito, preencha lateralmente com o material indicado, compactando-o manualmente em camadas de 10 a 15 cm até atingir a altura correspondente à parte superior do tubo. Completar a colocação do material até 30 cm acima da parte superior do tubo. Esta região acima do tubo não deve ser compactada.

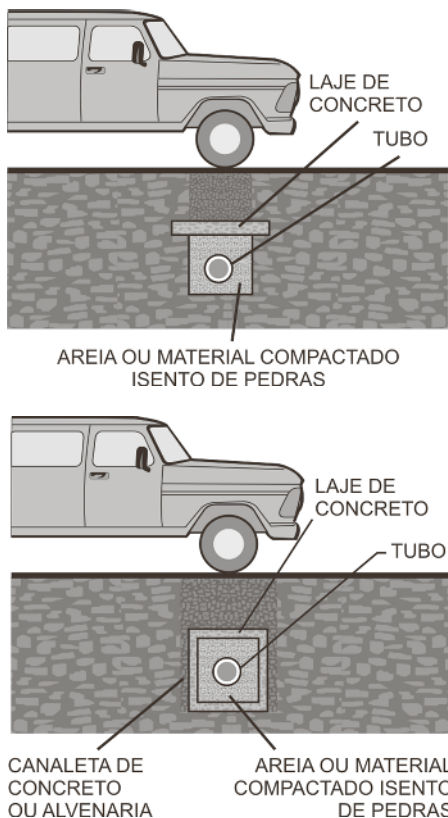
O restante do material de reaterro da vala deve ser lançado em camadas sucessivas e compactadas, de tal forma que se obtenha o mesmo estado do terreno das laterais da vala. A profundidade mínima

de assentamento da tubulação deve ser conforme recomendação a seguir:

Cargas	Profundidade "h" (m)
Interior dos lotes	0,3
Passeio	0,6
Tráfego de veículos leves	0,8
Tráfego pesado e intenso	1,2
Ferrovia	1,5



Caso não seja possível executar esse recobrimento mínimo, ou se sobre o local onde a tubulação ficará enterrada haverá peso de construções ou carga de veículos, deverá existir uma proteção maior, com uso de lajes ou canaletas de concreto que impeçam a ação desses esforços sobre a tubulação.

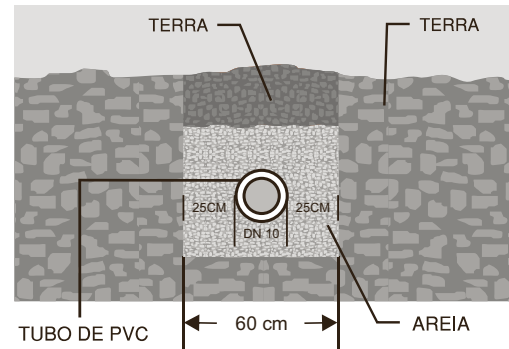


Recomendamos que a largura mínima da vala a ser aberta para realizar o assentamento da tubulação seja de 60 cm. Para o cálculo da largura

da vala, utiliza-se:

DE + 50 cm

Por exemplo, se você tiver uma tubulação com DN 100 (10 cm), você terá de abrir uma vala de $10 + 50 = 60$ centímetros.



IMPORTANTE

Estas dicas servem para toda a instalação de esgoto, seja com a linha Série Normal ou Reforçada.

Como calcular o consumo de Adesivo Plástico e Solução Preparadora

Para o cálculo do consumo de Adesivo Plástico e Solução Preparadora dos tubos de esgoto Série Normal e Série Reforçada, siga o mesmo procedimento utilizado para os tubos soldáveis de água fria, considerando o seguinte:

- 1 junta para cada tubo
- 1 junta para cada joelho
- 2 juntas para cada tê
- 2 juntas para cada junção simples



O consumo de materiais pode-se obter através da tabela abaixo.

Esgoto Série Normal e Série Reforçada		
Bitolas (DN)	Adesivo (grama/junta)	Sol. Preparadora (cm ³ /junta)
40	4,2	7,5
50	6,2	11
75	14,2	26
100	20,8	40
150	26	50

Como calcular o consumo de Pasta Lubrificante

Nas instalações onde forem utilizados os anéis de borracha para vedação do sistema, deve-se utilizar apenas a Pasta Lubrificante. Como exemplo de cálculo, vamos supor a seguinte relação de produtos da linha Esgoto Série Normal para uma determinada instalação:

- 6 Tubos Esgoto DN 50
- 5 Tubos Esgoto DN 75
- 5 Tubos Esgoto DN 100
- 5 Curvas 90° Longa DN 100
- 4 Joelhos 90° DN 75
- 4 Joelhos 90° DN 50
- 1 Junção Simples DN 100 X 50
- 2 Tês DN 100 X 100
- 1 Válvula de Retenção DN 100

1) Calcule a quantidade de juntas a serem unidas multiplicando a quantidade de conexões pelo número de juntas de cada peça:

- Tubo Esgoto DN 50: 6 tubos x 1 junta = 6 juntas
- Tubo Esgoto DN 75: 5 tubos x 1 junta = 5 juntas
- Tubo Esgoto DN 100: 5 tubos x 1 junta = 5 juntas
- Joelho 90° DN 50: 4 joelhos x 1 junta = 4 juntas
- Joelho 90° DN 75: 4 joelhos x 1 junta = 4 juntas
- Curva 90° longa DN 100: 5 curvas x 1 junta = 5 juntas
- Tê DN 100x100: 2 tês x 2 juntas = 4 juntas
- Válvula de Retenção DN 100: 1 válvula x 2 juntas = 2 juntas

Para a Junção Simples DN 100x50: consideramos 1 junta DN 100 e 1 junta DN 50.

2) Some o total de juntas de um mesmo diâmetro:

Tubo Esgoto DN 50: 6 juntas
Joelho 90° DN 50: 4 juntas
1 Junta DN 50 da Junção Simples: 1 junta
TOTAL: 11 juntas DN 50

Tubo Esgoto DN 75: 5 juntas
Joelho 90° DN 75: 4 juntas
TOTAL: 9 juntas DN 75

Tubo Esgoto DN 100: 5 juntas
Curva 90° longa DN 100: 5 juntas
Tê DN 100x100: 4 juntas
Válvula de Retenção DN 100: 2 juntas
1 Junta DN 100 da Junção Simples: 1 junta
TOTAL: 17 juntas DN 100

3) Consulte a tabela abaixo para ver o consumo de Pasta Lubrificante para cada um destes diâmetros:

Esgoto Série Normal e Série Reforçada	
Diâmetro (DN)	Pasta Lubrificante (g/junta)
40*	-
50	10
75	15
100	23
150	35

*possui bolsa lisa

4) Calcule o consumo total multiplicando a quantidade de juntas do passo 2 pelo consumo de cada diâmetro visto na tabela:

DN 50: 11 juntas x 10 = 110 gramas
DN 75: 9 juntas x 15 = 135 gramas
DN 100: 17 juntas x 23 = 391 gramas
TOTAL: 636 gramas

5) Com o valor total, calcule a quantidade de bisnagas ou potes que serão necessários:



Supondo que para este exemplo iremos adquirir a bisnaga de 400 gramas, teremos:

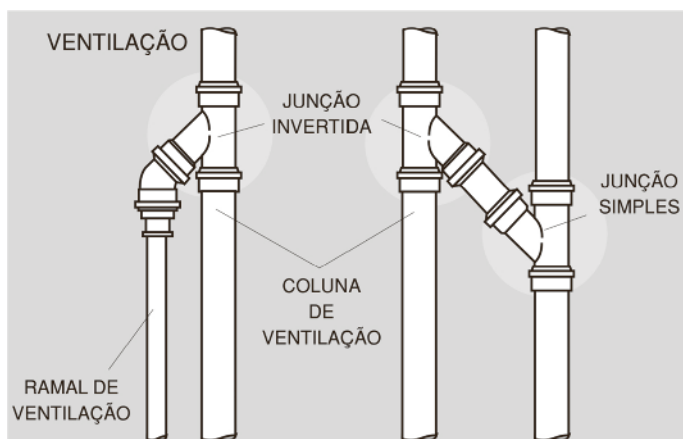
$$\frac{\text{Consumo calculado}}{\text{Volume da embalagem}} = \frac{636}{400} = 1,6 \text{ bisnagas}$$

Arredondando o cálculo, devemos adquirir 2 bisnagas de 400 gramas.

Produtos de destaque

JUNÇÃO INVERTIDA E JUNÇÃO SIMPLES

A Junção Invertida tem por finalidade formar o cavalete de ventilação. Serve também para interligar a coluna de ventilação ao tubo de queda. Já a Junção Simples pode ser usada tanto na vertical como na horizontal, para coletar dois fluxos de esgoto de canalizações que se interligam a 45°C.



Diâmetros disponíveis:

Junção Invertida:
DN 75 x 50, DN 75 x 75;
Junção Simples:
DN 40 x 40, 50 x 50, 75 x 50
DN 75 x 75, 100 x 50, 100 x 75
DN 100 x 100, 150 x 100, 150 x 150.

Dicas

Aplicação das juntas soldável e elástica

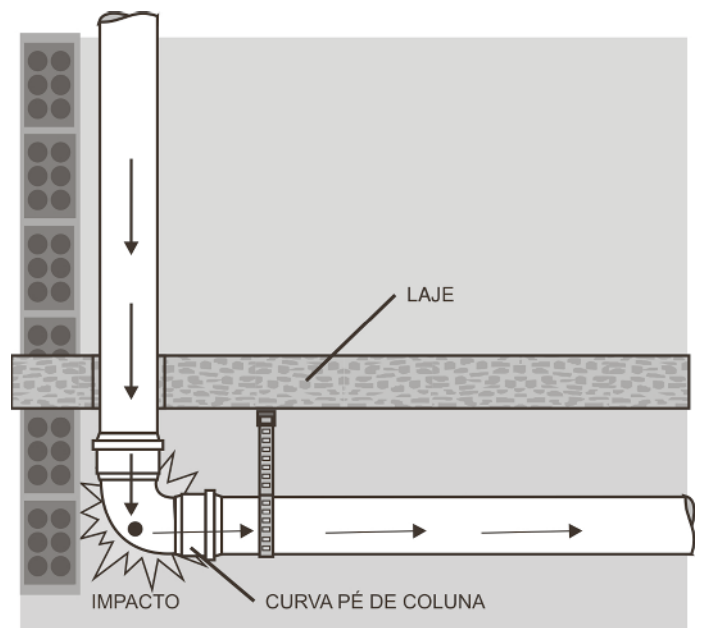
As juntas soldáveis são mais utilizadas em pequenos trechos horizontais,

por exemplo em pequenos trechos de banheiros e cozinhas. Já as juntas elásticas não têm restrições. São muito utilizadas para tubos de queda, tubulações enterradas e subcoletores em grandes trechos horizontais aparentes nos tetos das garagens. Normalmente são indicadas para tubulações enterradas, pois se adaptam melhor às movimentações naturais do solo.

CURVA PÉ DE COLUNA TIGRE



Esta conexão é fabricada com maior espessura de parede que as curvas tradicionais para resistir aos eventuais golpes dos sólidos que são escoados pelo tubo de queda. O ângulo de 87°30' deixa a tubulação horizontal com a declividade adequada.



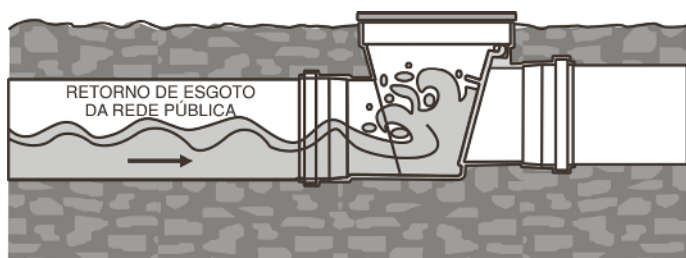
Diâmetros disponíveis:

DN 75, DN 100 e DN 150.

VÁLVULA DE RETENÇÃO TIGRE



A Válvula de Retenção de Esgoto TIGRE foi projetada para evitar retorno nas instalações prediais de esgoto e águas pluviais, principalmente nos casos de inundações, enchentes, refluxo das marés, entupimentos, ou ainda, vazões elevadas nos períodos de fortes chuvas. Ela possui um anel de borracha para vedação da tampa, o que impede a liberação de mau cheiro, e pode trabalhar a uma temperatura de 45°C em regime não contínuo.



A Válvula de Retenção TIGRE pode ser utilizada também em ramais prediais de águas pluviais.

IMPORTANTE

Não é recomendado "concretar" a Válvula de Retenção TIGRE.

Diâmetros disponíveis:

DN 100 e DN 150.

A TIGRE fornece a portinhola interna na versão Inox, para locais onde é comum aparecer ratos pela tubulação, que acabam roendo a portinhola plástica.



ANTI-INFILTRAÇÃO TIGRE

Como resolver problemas de infiltrações entre o rejunte do piso e a parede externa do tubo prolongador das caixas sifonadas? Para estas situações a TIGRE oferece o ANTI-INFILTRAÇÃO. Esta peça serve para coletar a água de qualquer infiltração que possa acontecer entre o piso e o corpo da caixa sifonada, conduzindo a água para o seu interior. Assim, impede-se que a infiltração passe para a parte inferior da laje ou do terreno. É aplicada juntamente com os sistemas de impermeabilização em contrapisos de banheiros, lavabos, varandas, terraços, garagens e áreas de serviço, em obras verticais e horizontais.



Diâmetros disponíveis:

DN 100 e DN 150.

Montagem / Instalação do Anti-Infiltração:

Antes da Concretagem



Passo 1: Verifique se o suporte de fixação está preso junto ao Anti-Infiltração.



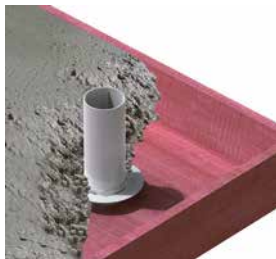
Passo 2: Fixe o Anti-Infiltração no fundo da forma de madeira, pregando-o na furação central.



Passo 3: Encaixe o prolongamento ou tubo de esgoto no Anti-Infiltração, efetuando os procedimentos de soldagem com o Adesivo Plástico TIGRE.

IMPORTANTE

Antes da concretagem, aplique areia grossa em torno das ranhuras para não obstruí-las com a nata do cimento.



Passo 4: Faça a concretagem, tomando os cuidados necessários para não danificar o conjunto.



Passo 5: Ao retirar a forma, faça uma limpeza para garantir que não existam resíduos de concreto na superfície que receberá a ponta do prolongamento ou tubo.

Passo 6: Efetue a soldagem do prolongamento ou tubo na bolsa do Anti-Infiltração, utilizando procedimentos de soldagem com o Adesivo Plástico TIGRE.



Passo 7: Finalize com a instalação da caixa sifonada, porta-grelha e grelha.

Depois da Concretagem

Passo 1: Realize a concretagem, deixando espaço para instalação das tubulações (use isopor ou madeira para preencher estes espaços).

Passo 2: Após a cura do concreto, solde os prolongamentos ou tubos DN 100 conforme as dimensões desejadas na caixa sifonada.

Passo 3: Faça o recorte na laje (chanfro) para permitir a acomodação do Anti-Infiltração.



Passo 4: Instale a manta de impermeabilização conforme as indicações do fabricante.

Passo 5: Solde o porta-grelha no prolongamento ou tubo de esgoto, utilizando procedimentos de soldagem como o Adesivo Plástico TIGRE.



Passo 6: Finalize com a instalação da caixa sifonada, porta-grelha e grelha.



Montagem / Instalação do Anti-Infiltração:

Com manta impermeabilizante:



- 1) Fazer a instalação dos tubos e caixa sifonada, conforme o tipo de obra realizada (horizontal ou vertical).
- 2) Soldar, com Adesivo Plástico TIGRE, um trecho de prolongador na caixa sifonada (em caso de lajes, o prolongador pode ser colocado no momento da concretagem).
- 3) Aplicar argamassa de regularização.
- 4) Passar adesivo no Anti-Infiltração e encaixá-lo por dentro do prolongador, tomando o cuidado de assentá-lo corretamente também em relação à argamassa.
- 5) Soldar o porta-grelha no Anti-Infiltração.
- 6) Na declividade em torno das ranhuras para absorção de água, colocar areia grossa, que terá função de proteger as aberturas da entrada da argamassa.
- 7) Executar a instalação da manta asfáltica de modo que esta não ultrapasse as saliências limitadoras.
- 8) Colocar a argamassa de proteção mecânica na extensão em que se encontra a manta.
- 9) Realizar o acabamento desejado.

Com outros impermeabilizantes:

Seguir os mesmos passos indicados para a instalação com manta asfáltica de impermeabilização, excluindo os itens 7 e 8.



Em substituição a estes tópicos, deve-se aplicar argamassa polimérica (impermeabilizantes) ou de nivelamento.

ANTIESPUMA TIGRE



Dispositivo que bloqueia o retorno de espuma pelo ralo ou caixa sifonada, permitindo a captação de água no local onde está instalado, conforme item 4.2.4.2c da NBR 8160/1999.

Além disso, evita a contaminação do ambiente por insetos e é o único compatível com todas as caixas sifonadas do mercado.

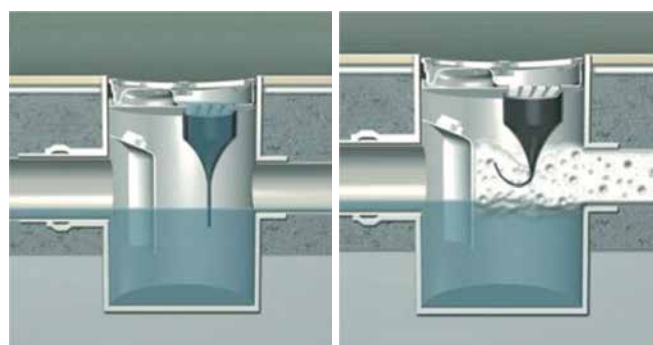
Pode ser aplicado em ralos e caixas sifonadas instaladas nas áreas de serviços ou até em banheiros.

Funcionamento do Antiespuma TIGRE

Quando a espuma começa a ser escoada pela tubulação de entrada das caixas e ralos e tenta passar pela grelha, a borracha interna do antiespuma dobra e impede a sua passagem.

Diâmetros disponíveis:

DN 100 e DN 150.

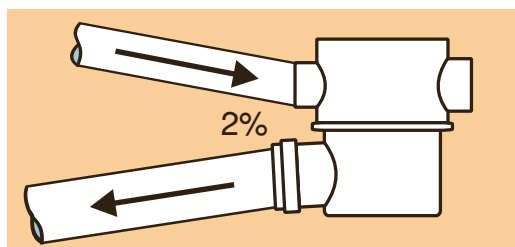


CAIXA SIFONADA GIRAFÁCIL TIGRE



A Girafácil TIGRE é uma caixa sifonada com corpo giratório, que permite um giro de 360° entre as entradas e a saída. Isto facilita grandemente o ajuste de alinhamento conforme o traçado da tubulação de esgoto na obra. É fabricada com 5 entradas DN 40.

Nas entradas e saída do corpo da caixa, já existe uma declividade de 2%, melhorando o desempenho hidráulico.



Além disso, possui cesta de limpeza que facilita a retirada de sujeira do seu interior.



Diâmetros disponíveis:

DN 100 x 140 x 50;
DN 150 x 170 x 75.

O fecho hídrico de 50 mm da Girafácil TIGRE, que atende à norma NBR 8160, garante o conforto, pois impede a passagem do mau cheiro do esgoto para o ambiente.

LUVA SIMPLES COM FIXADORES TIGRE



Esta solução TIGRE veio para facilitar a instalação de caixas sifonadas, tubos de esgoto de bacias sanitárias que precisam atravessar lajes de concreto, ou ainda a passagem de tubos por paredes e vigas.

O que se faz atualmente é o seguinte:

Antes da concretagem:

- Uso de formas de madeira, que são em geral caixas de madeira de formato retangular, confeccionadas com retalhos de compensado, pregadas na forma (assoalho) da laje. Esta forma de instalação exige preenchimento do furo com graute para fixação do tubo, gerando retrabalhos, improvisos na obra e riscos de provável infiltração no ponto após a instalação. Os pedaços de madeira utilizados como calços ou forma perdida nem sempre são retirados após a concretagem, podendo apodrecer, gerar umidade, cupins, etc.
- Uso de segmento de tubo, que permanece embutido, como forma perdida. Também exige preenchimento dos espaços vazios com graute.

Após a concretagem:

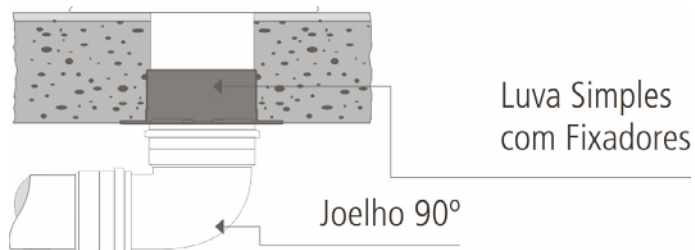
- Execução de furos com furadeiras especiais: exige mão de obra especializada, tem maior custo e maior consumo de energia elétrica e água na obra;
- Furos com marreta e talhadeira: exige tempo e consequentemente maior custo para a obra, e não resulta em um bom serviço.

Nas obras onde as caixas sifonadas são instaladas fora de prumo, o acabamento das grelhas com o piso acabado fica comprometido. Também o nível da saída pode acabar ficando mais alto do que o nível das entradas, o que prejudica o bom funcionamento do sistema.

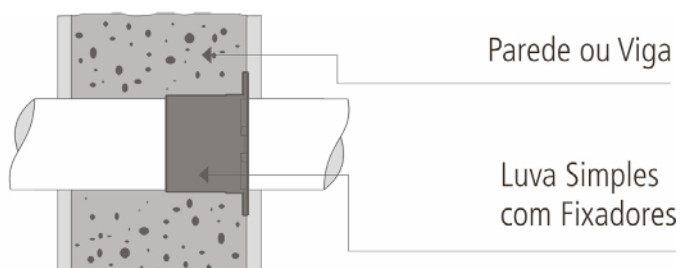
Também é difícil a substituição das caixas sifonadas em caso de ruptura,

devido à junta obrigatoriamente soldável entre o tubo prolongador e o corpo da caixa, e ao curto espaço que fica entre a peça e a laje.

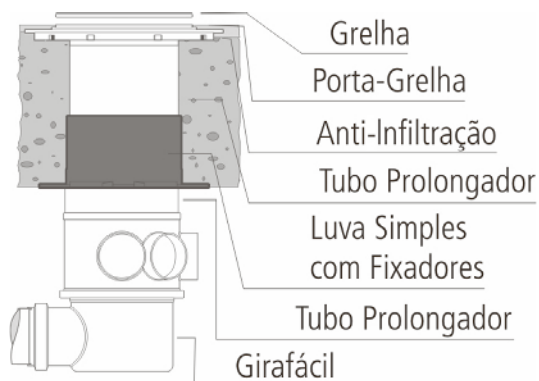
Aplicações:



Ramal de Esgoto - Bacia Sanitária



Passagem por vigas ou paredes



Caixas sifonadas

Diâmetros disponíveis:

DN 100 e DN 150.

Benefícios

- Evita improvisos na marcação do ponto na laje;
- Facilita a montagem da caixa sifonada;
- Garante a estanqueidade do conjunto;
- Pode ser aplicada antes ou depois da concretagem.

RALO COM SAÍDA ARTICULADA TIGRE



Ralo que permite o giro de sua saída em qualquer ângulo entre 0° e 180°, facilitando o traçado da tubulação. Pode ser aplicado em banheiros, lavabos, varandas, terraços, garagens, áreas de serviço, tanto de obras verticais quanto horizontais. Possui diâmetro interno do corpo compatível com o tubo de esgoto de 100 mm, utilizado como prolongador, e saída de 40 mm. Possui anel de borracha que garante a vedação do joelho articulado e também acompanha cesto de limpeza.

Diâmetro disponível:

DN 100 x 40.

CURVAR TIGRE



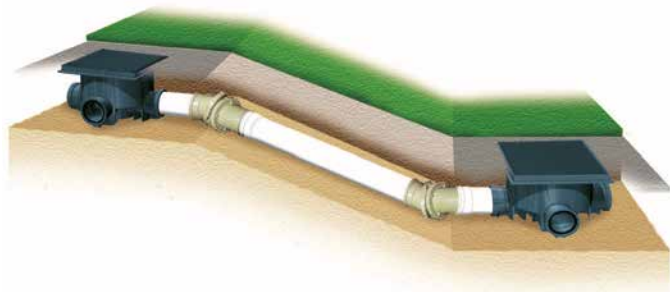
Para fazer curvas diferentes dos tradicionais ângulos de 45° e 90°, a Curvar TIGRE é a melhor solução. Basta o giro das porcas existentes no seu corpo e é possível fazer os ângulos mais variados.

A Curvar é fabricada em dois modelos:

Curvar 45: permite fazer ângulos entre 0 e 45°.

Curvar 90: permite fazer ângulos entre 0 e 90°.

O uso da Curvar agiliza a instalação e evita montagens forçadas e procedimentos incorretos (como aquecimento por meio de fogo) que podem danificar a tubulação e trazer prejuízos ao sistema.



Diâmetros disponíveis:

Curvar 45° SN = DN 40 e DN 100;
Curvar 45° SR = DN 100;
Curvar 90° SR = DN 100.

ADAPTADOR PARA SAÍDA DE VASO SANITÁRIO TIGRE



Para acoplar os vasos sanitários com saída horizontal ao ponto de esgoto, a TIGRE oferece o Adaptador para Saída de Vaso Sanitário, fabricado no diâmetro DN 100.

Diâmetro disponível:

DN 100.

SIFÕES PLENA TIGRE

Os sifões são fundamentais para vedar a passagem do mau cheiro proveniente do esgoto. São instalados nas pias de cozinha, banheiros e tanques.

A TIGRE, através da PLENA, oferece uma linha completa de sifões: os tradicionais, de PVC flexível, e a linha Multiuso, para pias de cubas duplas e simples, cujo tubo é corrugado e flexível, permitindo ajustes conforme a necessidade do local.

Todos possuem o fecho hidráulico de 50 mm conforme exige a norma NBR 8160.



SIFÃO AJUSTÁVEL MULTIUSO COPO



SIFÃO AJUSTÁVEL MULTIUSO

Diâmetros disponíveis:

1", 1 ¼" e 1 ½".

Teste para recebimento das instalações

Todo o sistema de esgoto sanitário e de ventilação, seja novo ou que tenha sofrido mudanças, deve ser inspecionado e ensaiado antes de entrar em funcionamento.

Após concluída a execução, e antes dos ensaios, deve ser verificado se o sistema está corretamente fixado e se existe algum material estranho no seu interior.

Depois de feita a inspeção final e antes de colocar qualquer aparelho sanitário, a tubulação deve ser ensaiada com água ou ar.

1- Ensaio com água

No ensaio com água, toda a abertura deve ser tampada, deixando apenas a mais alta aberta, por onde deve ser colocada a água até transbordar. Deve-se manter a instalação cheia por um período de 15 minutos. A pressão estática não deve ultrapassar 6 m.c.a.

2- Ensaio com ar

No ensaio com ar, toda entrada ou saída da tubulação deve ser convenientemente tampada, à exceção daquela pela qual o ar será introduzido. O ar deve ser introduzido no interior da tubulação até que atinja uma pressão uniforme de 35 kPa (3,5 m.c.a.), a qual deve ser mantida pelo período de 15 minutos sem a introdução de ar adicional.

Caso apresente algum vazamento em algum ponto, este deve ser consertado e deve-se repetir o ensaio.

Manutenção

Veja no site www.tigre.com.br



Execução de reparos

Para resolver os problemas que ocorrem em pontos localizados nos tubos de esgoto em instalações já concluídas, em consequência de pequenos acidentes ou vazamentos em juntas mal executadas, a TIGRE oferece a Luva de Correr, com pequena dimensão e um sistema de acoplamento que permite a interligação entre dois pontos fixos. O procedimento é simples:



Passo 1: Identifique o trecho da tubulação danificado. O local deverá ser aberto somente num pequeno trecho, junto ao ponto afetado.



Passo 2: Corte o trecho danificado e substitua por outro da mesma tubulação, diâmetro e comprimento. Use duas Luvas de Correr TIGRE da Linha Esgoto, uma em cada extremidade, aplicando Pasta Lubrificante sobre os anéis.

Obs.: Nunca retire os anéis para passar pasta na virola. Isto pode deslocar o anel ao se inserir a ponta do tubo, que posteriormente causará vazamento.



Passo 3: Finalize movendo as luvas de correr até cobrir totalmente as emendas entre os tubos

Obs.: Nunca aplique adesivo plástico nas juntas elásticas.

Manutenção das Caixas de Inspeção e de Gordura TIGRE

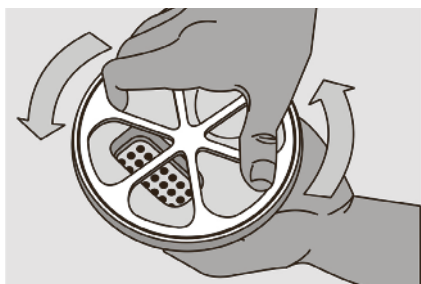
Para a limpeza das caixas de gordura e de inspeção de esgoto, não é recomendado ferramentas e acessórios com arestas cortantes. Evitar também o uso de produtos químicos, pois podem provocar reação com o PVC. Use apenas água, sabão neutro, pano, balde e esponja.



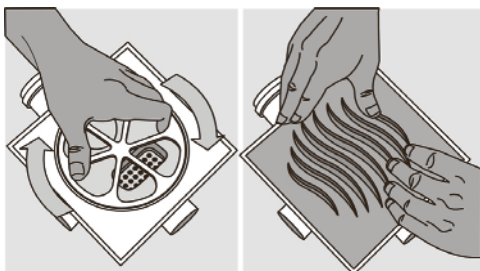
A Caixa de Gordura TIGRE é fornecida com a cesta de limpeza, que facilita a retirada da gordura, tornando-a prática e higiênica. Basta para isto retirar a tampa superior.

A frequência de limpeza da caixa de gordura dependerá da quantidade de gordura gerada, o que está relacionado com a quantidade de pessoas existentes na casa e seus hábitos e costumes. Por isso, a caixa deve ser observada para se analisar a frequência de limpeza necessária.

Manutenção de Caixas Sifonadas e Ralos TIGRE



a) Retire a grelha da Caixa Sifonada. Afrouxe a porca do Antiespuma, retire-o e lave em um balde com água.

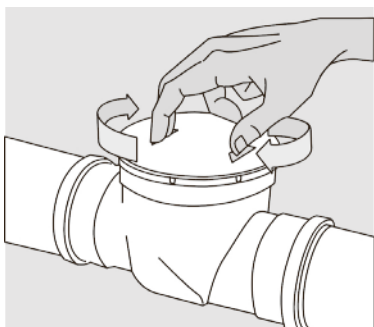


b) Reinstale o Antiespuma na Caixa Sifonada, ajustando-o na caixa através da porca. Em seguida recoloca a grelha.

Manutenção da Válvula de Retenção de Esgoto TIGRE

Preventiva: Realizar limpeza periódica na portinhola e no interior da válvula de retenção de esgoto visando retirar todo material estranho que impeça a portinhola abrir e fechar naturalmente.

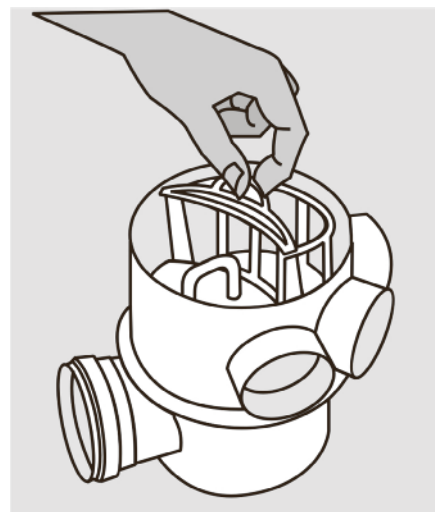
Corretiva: Substituir a portinhola interna. Se instalada corretamente, a válvula não deverá exigir manutenção corretiva.



Manutenção da Girafácil TIGRE

Se instalada corretamente, a Caixa Sifonada Girafácil não exigirá manutenção corretiva.

Em caso de entupimento do sistema de esgoto, retire a grelha, a cesta de limpeza, o sifão, e introduza um dispositivo desentupidor apropriado para tubos de PVC, utilizado pelas empresas especializadas neste tipo de serviço.



Manutenção do Ralo com Saída Articulada TIGRE

O Ralo com Saída Articulada também possui uma cesta de limpeza. Basta retirar a grelha e remover esta cesta através da lingueta, limpando-a com água.



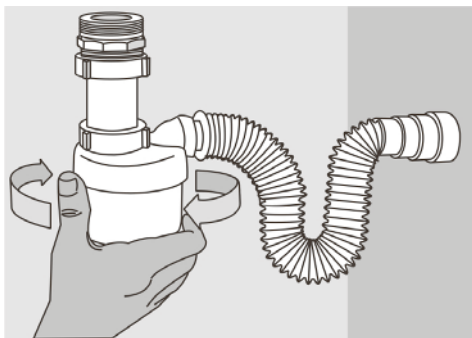
CESTA DE LIMPEZA

Manutenção do Sifão PLENA TIGRE

Na existência de sólidos acumulados que prejudiquem a vazão, retire o copo desrosqueando-o do corpo do sifão, lavando apenas com água.

IMPORTANTE

Não utilize nenhum produto químico corrosivo para a limpeza, pois ele poderá danificar o produto, bem como os tubos e conexões de PVC do sistema de esgoto.



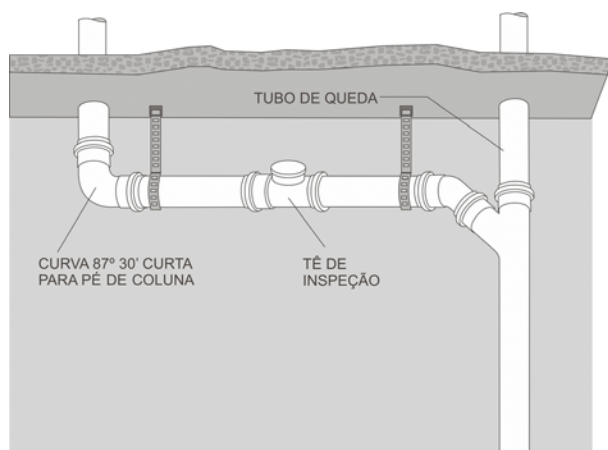
Manutenção Tê de Inspeção TIGRE

Para permitir o fácil acesso para limpeza e inspeção nas colunas (trechos verticais) ou linhas horizontais aparentes, que ficam suspensas no subsolo de prédios, pode-se utilizar o Tê de inspeção da linha de Esgoto Série Normal TIGRE.



ABERTURA
ROSCÁVEL
PARA
INSPEÇÃO

Esta conexão possui uma abertura roscável, por onde pode-se acessar o interior da tubulação. É fabricado no diâmetro DN 100 x 75 (Série Normal) e DN 75 x 75, DN 100 x 75 e DN 150 x 100 (Série Reforçada).



Dicas

Dicas para acabar com o mau cheiro

Afinal de contas, quais são as principais causas do mau cheiro e como solucionar esse problema?

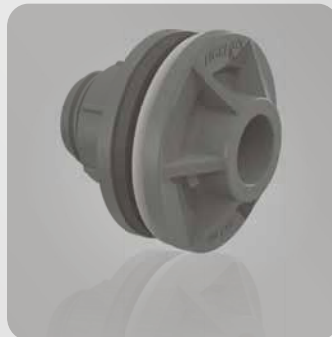
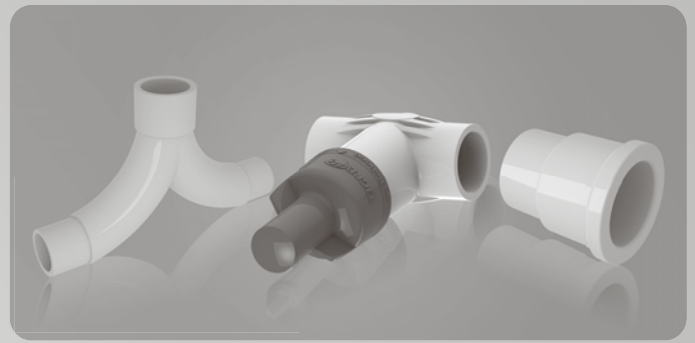
O mau cheiro é a principal reclamação dos clientes quando o assunto é esgoto. Ocorre se o sistema não for instalado corretamente, pois se não existir os tubos de ventilação, caixas sifonadas e sifões, fatalmente o mau cheiro irá retornar para dentro da casa (ou apartamento), e aí, é dor de cabeça na certa! O mau cheiro e a pressão negativa (vácuo) são alguns dos principais problemas em redes de esgoto, sendo assim precisamos proteger as instalações dos gases que vêm da rede pública.

Para solucionar esse caso devemos fazer o seguinte:

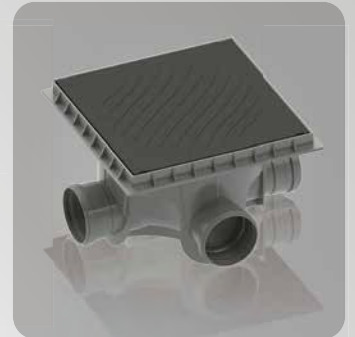
1. Instalar caixas e ralos sifonados e sifões (Caixas Sifonadas, Girafácil, Sifão Multiuso da TIGRE). Essas peças contêm um volume de água (fecho hídrico) e um septo (bloqueador) que impedem a passagem dos gases.

2. Instalar colunas e ramais de ventilação. As principais funções da ventilação no sistema de esgoto são:

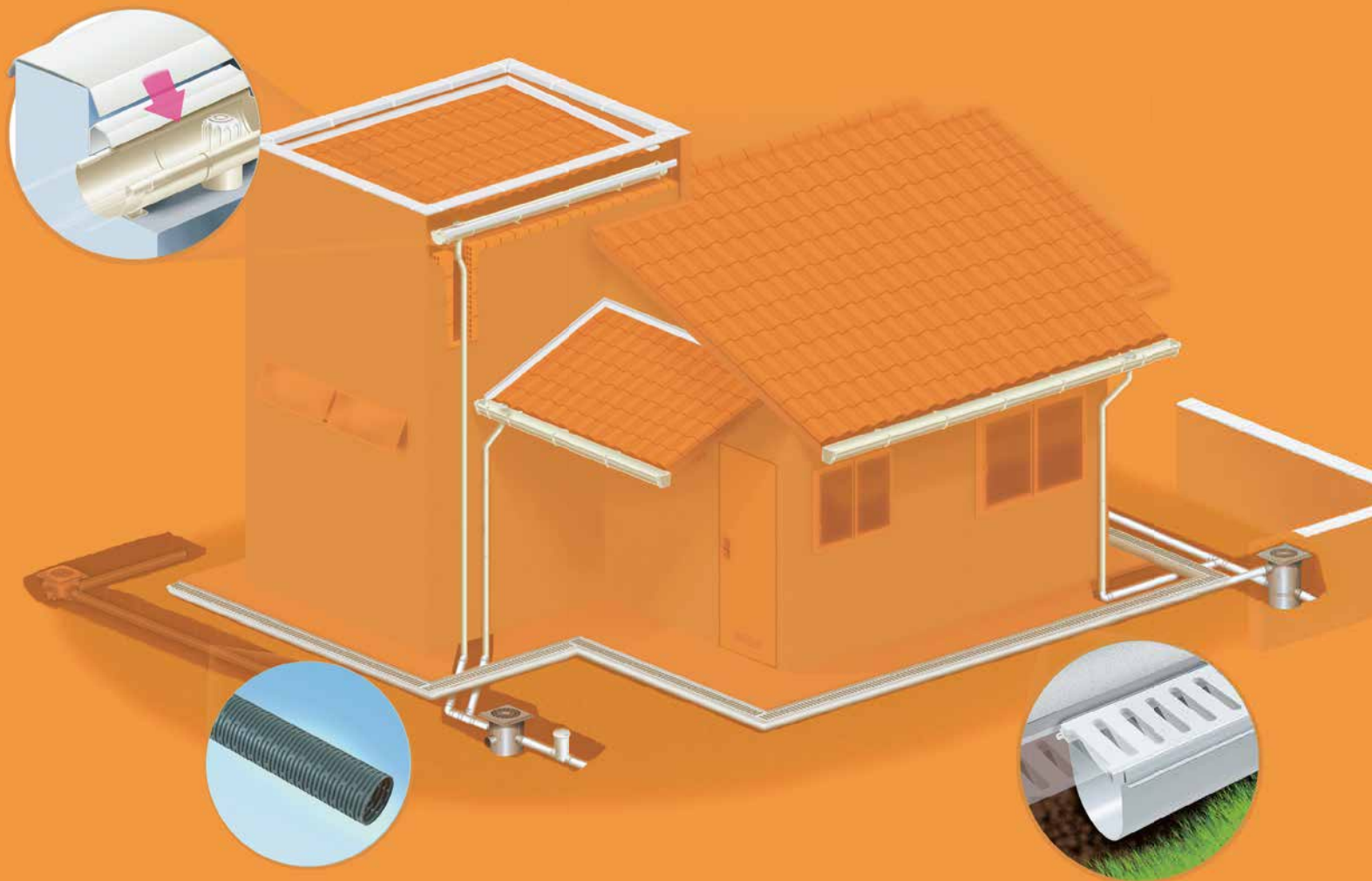
- Permitir que os gases provenientes do coletor público sejam expulsos para a atmosfera.
- A segunda função é manter a pressão positiva, ou seja, permitir a entrada do ar externo. Isto é fundamental nos edifícios para se garantir que não ocorra pressão negativa (vácuo), cujo fenômeno pode provocar a sucção (eliminação) da água contida nos sifões responsáveis por impedir a passagem dos gases mau cheirosos para dentro do ambiente sanitário.



**QUALIDADE
TRADIÇÃO
CONFIANÇA
INOVAÇÃO
TECNOLOGIA**



Manual Técnico



Sistema
**ÁGUAS PLUVIAIS
E DRENAGEM**

SISTEMA PREDIAL DE ÁGUAS PLUVIAIS E DRENAGEM



O sistema de águas pluviais e drenagem é o conjunto de calhas, condutores, grelhas, caixas de areia e de passagem e demais dispositivos que são responsáveis por captar águas da chuva e de lavagem de piso e conduzir a um destino adequado. Este sistema é fundamental, pois evita alagamentos, diminui a erosão do solo e protege as edificações da umidade excessiva. Para melhor compreensão deste assunto, vamos tratar sobre alguns conceitos básicos como o ciclo da água na natureza, o que são águas subterrâneas e águas pluviais, partes de um telhado, drenagem, e conhecer os componentes deste sistema.

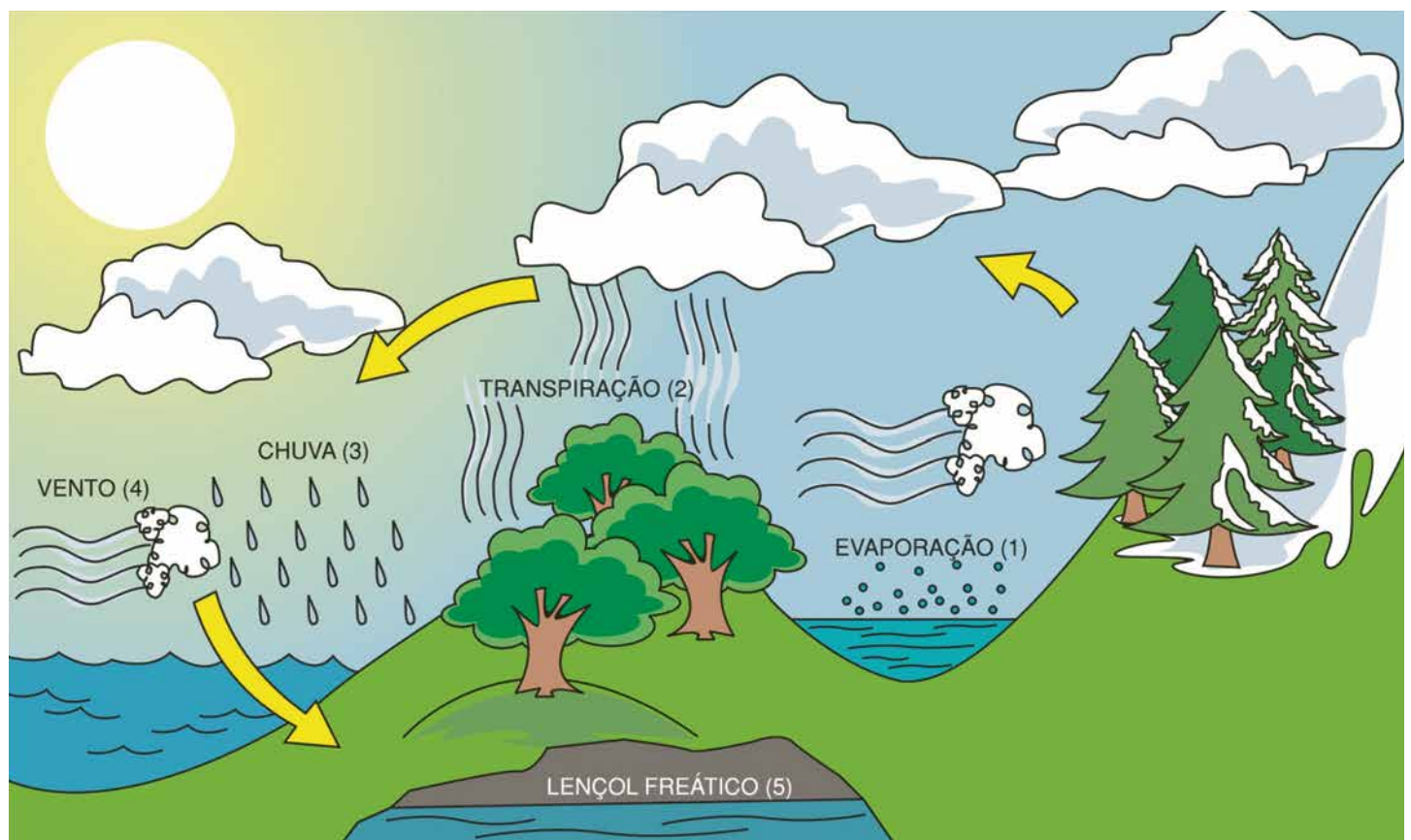
O ciclo da água

A água está constantemente se movimentando pelo planeta, seja

em forma de chuva, em forma de gelo ou em forma de vapor. A esta movimentação damos o nome de “ciclo da água” ou “ciclo hidrológico”, e este ciclo é fundamental para que a vida continue existindo na Terra.

As forças da natureza são responsáveis pelo ciclo da água. A chuva, basicamente, é o resultado da água que evapora dos lagos, rios e oceanos, formando as nuvens. Quando as nuvens estão carregadas, despejam a água na terra. Ela penetra o solo e vai alimentar as nascentes dos rios e os reservatórios subterrâneos. Quando ela cai nos oceanos, mistura-se às águas salgadas e volta a evaporar, chover e cair na terra.

Veja na ilustração a seguir o caminho da água e as etapas deste ciclo:



Evaporação

A água dos rios, lagos, oceanos e geleiras evapora (1) com a energia solar e forma as nuvens. A água retida nas plantas e no próprio solo também evapora e ajuda na formação das nuvens através da transpiração (2).

Chuva ou precipitação

Quando há uma grande concentração de gotas, as nuvens ficam

pesadas e é formada a chuva (3). O vento (4) move estas nuvens, fazendo com que as chuvas sejam distribuídas por toda a extensão terrestre. Parte desta água que cai sobre a terra se infiltra no solo, formando grandes depósitos de água no subsolo, o que chamamos de lençol freático (5).

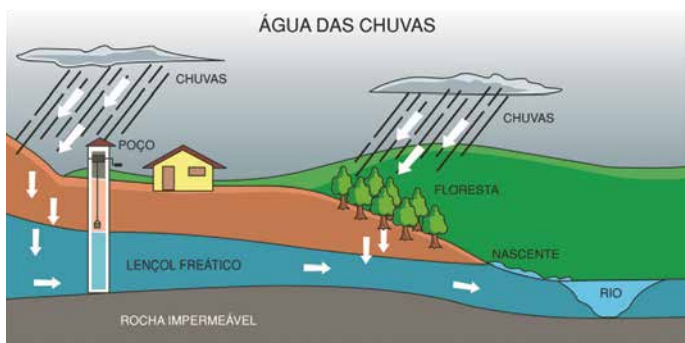
Reinício do ciclo

Após cair na terra, a água novamente evapora para a atmosfera, continuando o seu ciclo.

Água subterrânea

Água subterrânea, também chamada de “Lençol Freático”, é encontrada embaixo da terra que depois de cair sobre o solo e ser absorvida e filtrada pela areia e pelas rochas, que funcionam como peneiras. Lentamente as águas vão descendo e se acumulando, formando reservatórios naturais, como se fossem lagos dentro da Terra. As águas subterrâneas são encontradas em diversas profundidades, e são retiradas através de poços artesianos.

A água subterrânea é usada pelo homem por mais de 10 mil anos. Normalmente, essa água é limpa e boa para consumo humano (para beber, tomar banho), além de permitir a irrigação de plantações.



Águas pluviais

A palavra “pluvial” vem do latim “pluvium”, que significa chuva. Portanto, águas pluviais são as águas da chuva. Estas águas, que escoam sobre a superfície do solo, terraços, telhados, etc, precisam ser captadas e conduzidas de forma controlada por sistemas de captação e drenagem pluvial, para evitar alagamentos, reduzir a erosão do solo e proteger as edificações da umidade, garantindo conforto às pessoas. Por isso são tão importantes os sistemas de Captação de Águas e Drenagem. Eles também podem servir para coleta e armazenamento da água da chuva para ser mais tarde reaproveitada para lavagem de pisos, carros, irrigação de jardins, ou ainda dentro de casa na descarga dos vasos sanitários. Existem sistemas de captação de águas pluviais nas ruas das cidades (sarjetas, bueiros, tubos das redes públicas de coleta e até canalização de córregos urbanos) e também dentro dos terrenos das casas e edifícios (calhas, condutores, caixas, tubos coletores).

Vamos ver agora alguns conceitos básicos muito importantes para

a escolha e o dimensionamento dos componentes do sistema de drenagem pluvial.

Telhado

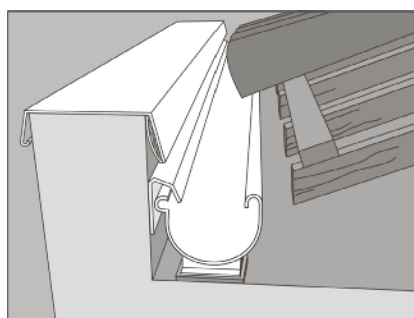
O telhado é a parte de uma construção que a protege da ação do tempo, como chuvas, ventos, neve, calor e frio.



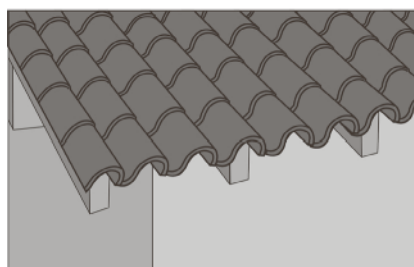
Os telhados são formados por “águas”, que são as áreas planas que conduzem as águas da chuva para uma mesma direção. Os telhados podem ter uma, duas ou mais “águas”. Isso vai depender do formato que o telhado for projetado.



Partes (ou elementos) de um telhado

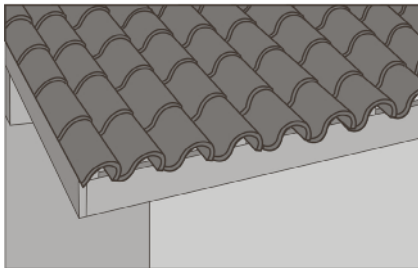


Platibanda: É uma pequena murada utilizada para esconder o telhado das construções.

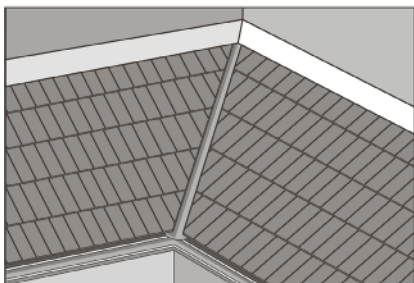


Beiral: É a beirada do telhado, ou o prolongamento do telhado além

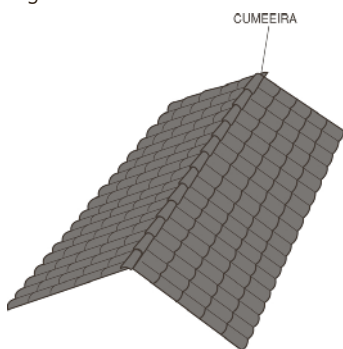
das paredes.



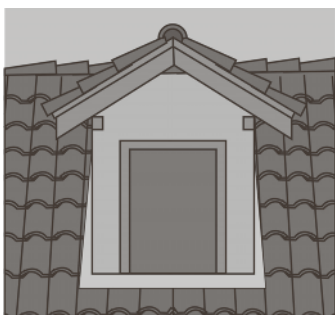
Testeira: Os telhados com beiral podem ser com ou sem testeira. A testeira é uma peça de madeira colocada abaixo do telhado, usada para esconder os caibros, permitindo um melhor acabamento. Essa testeira pode servir para o apoio e fixação dos suportes da calha.



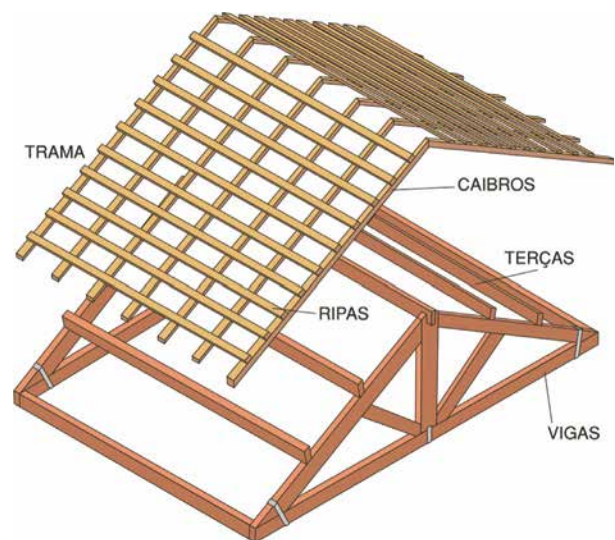
Rincão ou água furtada: Canal entre duas águas de telhado por onde correm as águas das chuvas.



Cumeeira: Parte mais alta do telhado, onde as águas do telhado se encontram. Ali existe uma grande viga de madeira chamada de "terça", que serve de sustentação para os caibros do telhado.



Mansarda: Sótão com janelas que saem sobre as águas do telhado (muito usado nos estados de SC e RS).



Tesoura: Armação de madeira triangular usada para sustentar o telhado.

Terça: Viga de madeira que sustenta os caibros do telhado.

Caibro: Espécie de viga de madeira que sustenta as ripas do telhado.

Ripas: Travessas de madeira onde são colocadas as telhas.

Componentes do Sistema de Coleta de Águas Pluviais

1) Calhas de beiral:

Tubulação em formato de meia lua ou outro, instalada nos beirais dos telhados, com a finalidade de coletar a água da chuva proveniente dos telhados, encaminhando-a a um condutor vertical.

2) Condutor vertical:

Tubo de descida que conduz a água do bocal da calha até o piso, ou até a tubulação subterrânea que coleta as águas da chuva.

3) Caixa de areia:

Caixa enterrada utilizada para recolher detritos contidos nas tubulações de águas pluviais, além de permitir a inspeção do sistema. Esses detritos ficam depositados no fundo da caixa, o que permite a sua retirada periodicamente. Esta caixa pode possuir uma grelha para também coletar águas do piso.

4) Calha de piso:

Canal que coleta água e outros líquidos que escoam dos pisos dos pátios, jardins, estacionamentos, garagens, praças, piscinas e indústrias, conduzindo a um destino final.

5) Tubos para drenagem:

Tubo perfurado e enterrado que capta a umidade excessiva do solo, conduzindo a um destino final.

6) Caixa de passagem:

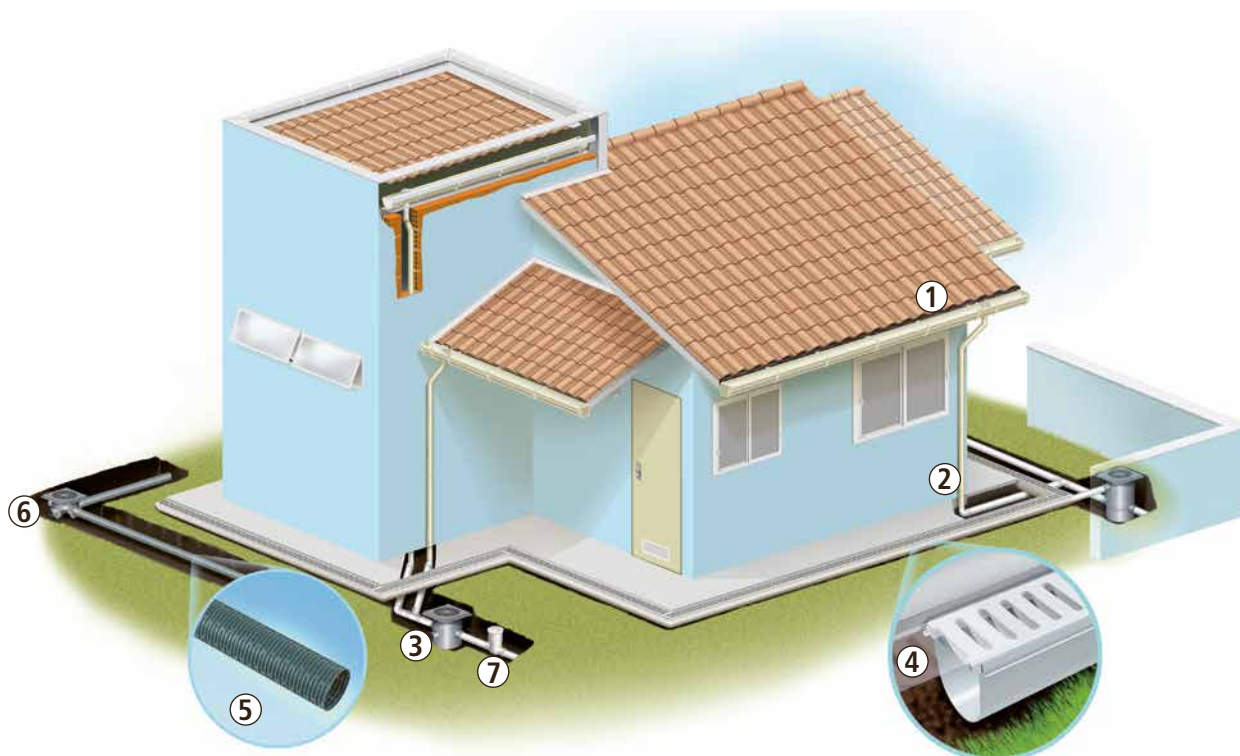
Caixa normalmente enterrada que serve somente para interligar as

tubulações subterrâneas do sistema de águas pluviais, permitindo inspeção do sistema.

7) Válvula de retenção:

Conexão que impede o retorno das águas pluviais em situações como: inundações, enchentes, refluxo de marés, entupimentos, vazões elevadas em períodos de chuva.

Obs.: A norma de instalações de águas pluviais NBR 10844 estabelece que o sistema de tubulações de coleta de águas pluviais não deve ser conectado ao sistema de esgoto sanitário. Desta forma, evitam-se transtornos como o retorno de mau cheiro.

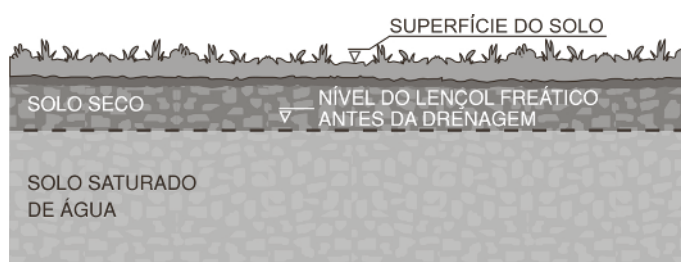


Drenagem

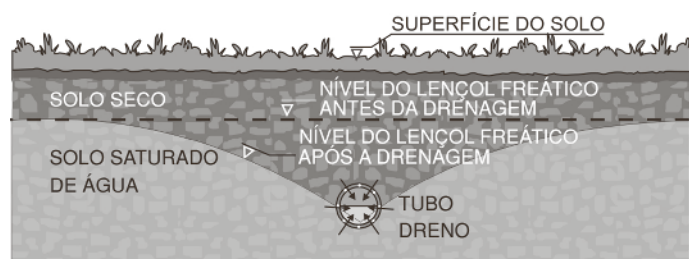
Quando a água, geralmente proveniente da chuva, preenche toda a porosidade de um solo deixando-o saturado, e tem dificuldade de escoar naturalmente, ela provoca vários inconvenientes como:

- Prejuízo na estabilidade das construções;
- Formação de um ambiente muito úmido no interior das construções;
- Alagamento no solo, que pode causar transtornos para a passagem de veículos e pessoas;
- Grandes trechos alagados, prejudicando lavouras ou campos esportivos.

A finalidade da drenagem subterrânea é permitir o escoamento do excesso de água do solo através de um sistema de tubulações perfuradas colocadas a uma certa profundidade. Quando esta água subterrânea existe em grande quantidade no solo (solo saturado), damos o nome de lençol freático.



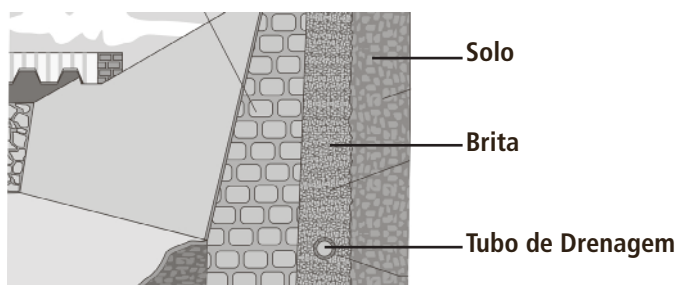
Como a drenagem reduz a umidade do solo, ela acaba rebaixando a altura do lençol freático através da retirada e afastamento do excesso de água subterrânea. Isto oferece maior segurança para as construções, pois entre outros motivos, evita o recalque (afundamento) do terreno.



Aplicações da drenagem

Construção civil:

Muito utilizada em muros de arrimo, que os protege contra rachaduras e tombamentos que poderiam acontecer pelo excesso de pressão lateral no solo em função do acúmulo de água infiltrada. Além disso, gera economia, pois com um sistema de drenagem bem executado, pode-se dimensionar os muros de arrimo mais estreitos e leves.



Outra aplicação é no rebaixamento do lençol freático do solo das construções, para protegê-las do recalque do solo (excesso de umidade de possíveis afundamentos do solo pelo peso das construções).

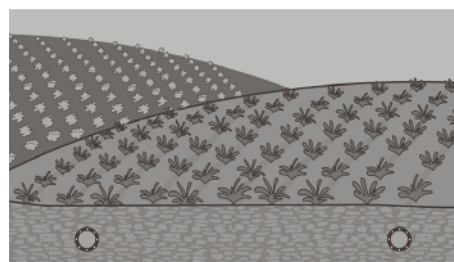


Gramados e campos esportivos:

Neste caso a drenagem é importante para se evitar empoçamento e manter saudáveis os gramados, além de permitir a utilização dos campos esportivos após a passagem da chuva.

Agricultura:

O uso de sistemas de drenagem em áreas plantadas evita a perda de plantações pelo excesso de umidade, aumenta a produtividade, e ainda facilita o trânsito na superfície do solo. Da mesma forma, em regiões mais secas, a drenagem evita a salinização (grande acúmulo de sais minerais) dos solos que serão irrigados.



Outras aplicações:

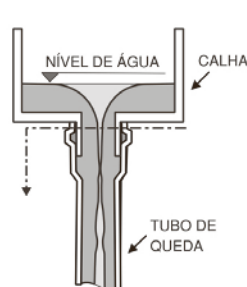
Em aeroportos, em rodovias, ferrovias, em muros de contenção, túneis, cortes e aterros, na distribuição dos efluentes de fossas sépticas nos sistemas de trincheiras filtrantes ou irrigação subsuperficial, e em áreas públicas e urbanas para a coleta e condução de águas em drenos subterrâneos.

Fenômenos que ocorrem em tubos verticais de águas pluviais

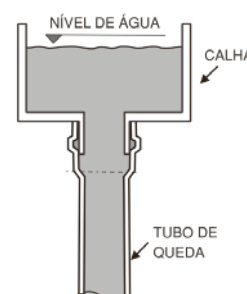
A experiência mostra que nos tubos com maior altura, destinados a conduzir águas pluviais, pode ocorrer fenômenos como pressões negativas em seu interior, ou seja, vácuo. Este fenômeno é nocivo para as instalações, pois causa rompimento na tubulação. Pode ocorrer nas seguintes situações:

a) Quando os tubos de queda são mal dimensionados em relação aos diâmetros, como também em número de condutores, poderão provocar, nos casos de chuvas mais fortes, o acúmulo excessivo de água no interior das calhas. Por este motivo, a entrada do tubo (parte do bocal) permanece afogada, ou seja, não passa ar juntamente com a água para dentro do tubo de queda. Nesses casos, ocorrerá a pressão negativa. Quanto maior for a altura do prédio, maior será essa pressão negativa.

ESCOAMENTO SEMIAFOGADO



ESCOAMENTO AFOGADO



b) Quando existe acúmulo de folhas ou outros materiais na entrada do bocal, que também o afogam e impedem que o ar passe juntamente com a água pela tubulação.

Como estas situações acidentais são praticamente impossíveis de se prever e, para evitar maiores danos nas tubulações, é recomendado utilizar tubulações especiais, capazes de suportar condições de vácuo, sem sofrer qualquer dano. Para estas situações, a TIGRE recomenda a linha Esgoto Série Reforçada (veja capítulo Esgoto).

É importante ressaltar que, segundo a ABNT, norma NBR 5688, somente devem ser empregados tubos e conexões de PVC série reforçada para águas pluviais.



SOLUÇÕES TIGRE PARA SISTEMAS PREDIAIS DE ÁGUAS PLUVIAIS E DRENAGEM

Linha Aquapluv® Style TIGRE



Linha completa de calhas, condutores verticais e conexões para a coleta e condução da água da chuva de telhados com beiral. Possui design moderno e diferenciado que contribui para a estética da obra.

Características Técnicas

- Fabricados de PVC com aditivo anti U.V. (ultravioleta);
- Calhas com formato retangular;
- Duas opções de cores: branca e bege-pérola;
- Superfície interna lisa;
- Duas opções de condutor: retangular e circular.



- Conexões com olhais para fixação direta nas testeiras e anéis de vedação já incorporados ao produto.



- Suportes disponíveis nas seguintes versões:

Haste Metálica: para telhados sem testeira, usando o suporte de PVC.



Suporte de PVC: para uso direto na testeira ou com a haste metálica. Disponível nas cores da calha.



Suporte Metálico

Dobrado: para telhados sem testeira, para encaixe direto da calha.
Disponível nas cores branca, bege e zincada.



NORMA DE REFERÊNCIA

A norma da ABNT que deve ser seguida para a instalação de sistemas de águas pluviais é a NBR 10844 - Instalações Prediais de Águas Pluviais.

Benefícios

- Estética diferenciada;
- Maior adaptação aos projetos devido às opções de bocais de extremidade direita e esquerda, e condutores circulares e retangulares;
- Fácil e simples instalação: as peças padronizadas agilizam a montagem, olhais para fixação direta e montagem através de simples encaixe;
- Durabilidade: são resistentes à ação das intempéries e não amarelam;
- Vedação perfeita.

Instruções de Instalação

Ferramentas necessárias para a instalação: Nível de bolha, chave de fenda, nível ou barbante, lápis, arco de serra, parafusos para uso em madeira (4,2 mm x 3/4"), Pasta Lubrificante TIGRE para ser usada nas vedações.

Passo 1: Verifique se o beiral possui ou não testeira.

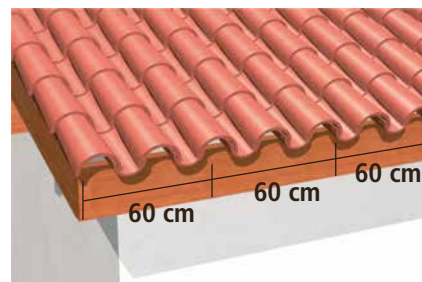


Em beiral com testeira: a calha será fixada sobre ela.

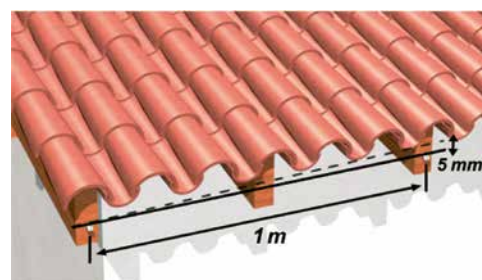


Em beiral sem testeira: a calha poderá ser fixada sobre os caibros, desde que a distância entre eles não seja superior ao espaçamento máximo entre suportes, que é de 60 cm. Caso a distância supere este valor, é recomendável a instalação de uma testeira no beiral.

Passo 2: Marque os pontos para fixação da calha e das conexões.



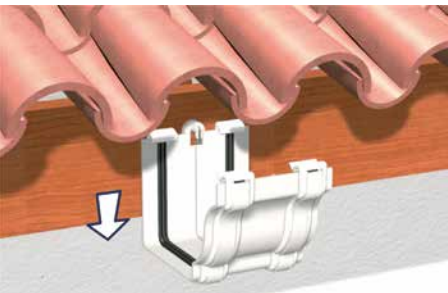
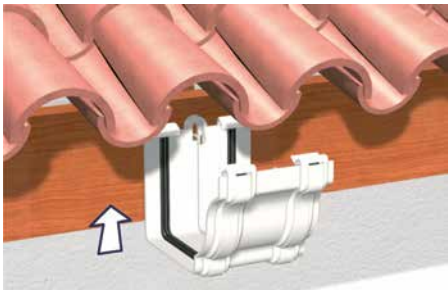
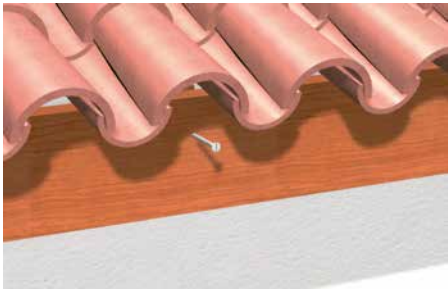
Em beiral com testeira: para fixar a calha na testeira utilize os suportes de PVC e as conexões, que neste caso são todos fixados diretamente na testeira. Para começar, marque a posição dos bocais, que serão os pontos de descida da água pelos condutores e que vão decidir o sentido da declividade da calha. Meça o comprimento do trecho da testeira. Calcule o desnível entre o ponto de início e de final (junto ao condutor), a fim de garantir inclinação de 0,5% (5 mm a cada metro). Fixe o primeiro parafuso no ponto inicial e outro no ponto final. Estique uma linha entre eles e marque os pontos intermediários, mantendo um espaçamento máximo entre os suportes de 60 cm.



Em beiral sem testeira: defina o sentido das inclinações de acordo com a posição dos bocais. Neste caso, o alinhamento dos pontos de fixação já está predefinido pela posição dos caibros. É necessário, porém, marcar os desníveis entre os pontos, para respeitar a inclinação de 0,5% para a calha. Fixe o primeiro e o último parafuso. Estique uma linha entre eles e marque os pontos intermediários, no centro dos caibros.

Passo 3: Fixe as conexões e suportes.

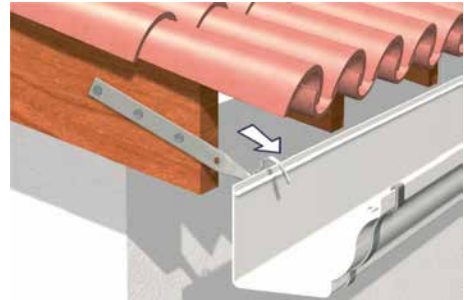
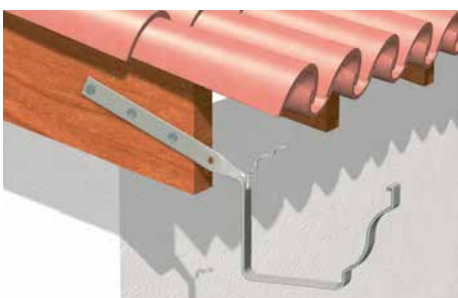
Em beiral com testeira: fixe diretamente as conexões (emendas e bocais intermediários ou de extremidade) pendurando-as nos parafusos fixados nas posições correspondentes, conforme as figuras. Aperte com a chave de fenda.



Em beiral sem testeira: neste caso, estão disponíveis duas opções de suportes, cujas instruções de aplicação são as seguintes:

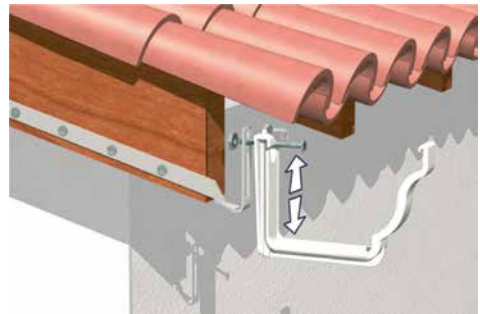
Opção 1

Suporte metálico dobrado: deve ser parafusado na lateral do caibro, na altura ideal para garantir a declividade de 0,5% da calha.



Opção 2

Haste metálica com suporte de PVC: pode-se fixar a haste nas laterais dos caibros, todos à mesma altura, e regular o nível dos suportes pela fixação dos parafusos, para garantir a declividade da calha, como mostra a figura. Nestes casos, as conexões intermediárias serão sustentadas pela própria calha, pois não há superfície de testeiros para fixá-las.

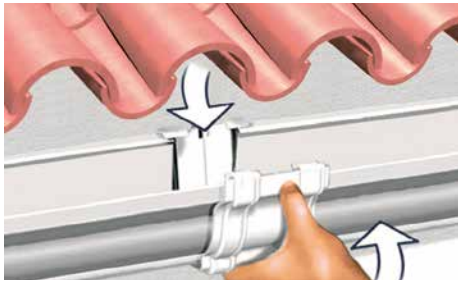


Passo 4: Coloque a calha.

A calha deverá ser encaixada nos suportes e nas conexões já fixados na testeira ou nos caibros. Encaixe primeiro a parte traseira e gire a calha para baixo:

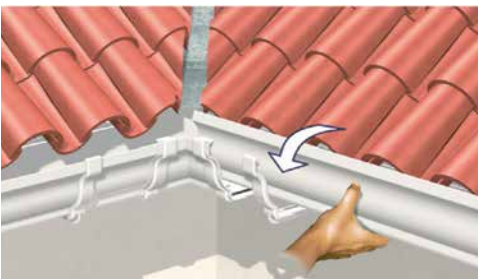


No caso dos beirais sem testeira, após fixar a calha, as conexões deverão ser encaixadas nela, conforme a figura:



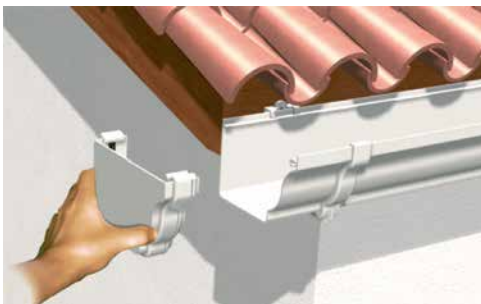
Passo 5: Coloque os esquadros.

Após fixada a calha e as conexões, encaixe os esquadros nos pontos onde estiverem previstos, como demonstram as figuras:



Passo 6: Coloque as cabeceiras.

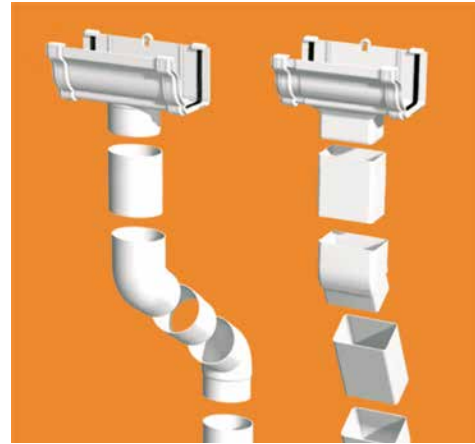
As últimas conexões a serem encaixadas na calha serão as cabeceiras e os bocais de cabeceira:



Passo 7: Instale os condutores verticais.

A linha de calhas Aquapluf® Style possui dois tipos de condutores: o retangular e o circular. Para medida e corte dos condutores, em ambos os casos, a primeira etapa é medir a altura e cortar os segmentos, conforme a necessidade. Deve-se sempre instalar as conexões com as

pontas voltadas para baixo. A emenda dos condutores é colocada por simples encaixe:

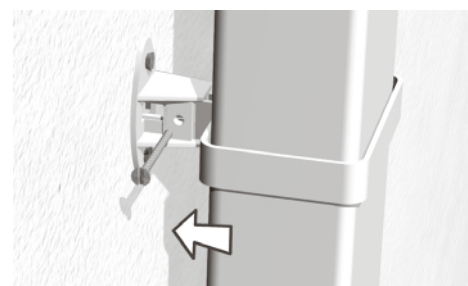


Passo 8: Detalhe da instalação das braçadeiras.

Recomenda-se utilizar duas braçadeiras a cada 3 m de condutor circular ou retangular. Caso seja necessário, utilize prumo para manter o condutor na vertical durante a instalação. A braçadeira para condutor retangular é composta de três partes: base, parafuso e corpo da braçadeira. Primeiro fixe a base da braçadeira na parede, utilizando parafuso e bucha adequada:



Em seguida, encaixe o corpo da braçadeira no condutor e posicione-a na base, apertando o parafuso levemente. Após ajustar a distância entre o condutor e a parede, aperte firmemente o parafuso:



Já a braçadeira para condutor circular é composta por um anel articulado e um pino de travamento. Primeiro fixe a braçadeira na parede com parafuso e bucha.



Em seguida, monte o condutor e trave a braçadeira com o pino.



Linha Aquapluv® Beiral TIGRE



A linha de calhas e conexões de PVC Aquapluv® Beiral possui a mesma aplicação, norma e procedimento de instalação que a linha Aquapluv® Style, porém com algumas características técnicas diferentes.

Características Técnicas

- Fabricados de PVC com aditivo anti UV;
- Calhas com formato circular;
- Cor bege-pérola;
- Superfície interna lisa;
- Condutores verticais em formato circular;
- Suportes disponíveis nas seguintes versões:



Haste Metálica: para telhados sem testeira, usando o suporte de PVC.



Suporte de PVC: para uso direto na testeira ou com a haste metálica.



Suporte Zincado: para telhados sem testeira, para encaixe direto da calha.

Linha de Tubos de PVC Rígido para Drenagem TIGRE



Linha de tubos corrugados e perfurados de PVC, indicada especialmente para drenagem de terrenos urbanos, em prédios, muros de arrimo, aeroportos, ferrovias, rodovias e áreas urbanas em geral. Também pode ser aplicada em áreas agrícolas e gramados esportivos.

Diâmetros disponíveis:

DN 100 e DN 150.

Características Técnicas

- Fabricados de PVC rígido, corrugados e perfurados para permitir a entrada da água;
- Diâmetros: DN 100 e 150;
- Fornecimento em barras de 3 e 6 metros;
- Intercambiáveis com as conexões da linha Esgoto Série Normal DN 100.

NORMAS DE REFERÊNCIA

NBR 15073 - Tubos Corrugados de PVC e de Polietileno para Drenagem Subterrânea Agrícola.

Benefícios

Leves e fáceis de transportar;
Fácil e simples instalação devido à:
- leveza dos tubos;
- simples encaixe entre tubo e conexão;
- linha completa de conexões, tendo compatibilidade com a linha Esgoto Série Normal na bitola DN 100;
Alta durabilidade e resistência a ataques químicos, como os provenientes da contaminação do solo e chuvas ácidas.

Veja no site www.tigre.com.br



Execução das juntas

Para união entre tubos de drenagem DN 100, utilize a Luva Simples da Linha Esgoto Série Normal. Para o DN 150, utilizar a Luva corrugada desta linha de Drenagem. Não é necessário aplicar adesivo plástico ou anel de borracha, basta apenas o simples encaixe.



Para execução de drenagem tipo espinha de peixe, utilize a Junção dupla Esgoto Série Normal DN 100.



Linha Drenoflex TIGRE



Linha de tubos flexíveis, corrugados e perfurados de PVC, para aplicação na drenagem agrícola, em variados tipos de culturas e pomares, jardins, gramados esportivos, terrenos com excesso de umidade, e demais áreas sem grande carga/tráfego sobre o solo.

Diâmetros disponíveis:

DN 65 e DN 110.

Características Técnicas

- Tubos flexíveis, corrugados e perfurados, fabricados de PVC rígido na cor amarela;
- Diâmetros DN 65 mm e DN 110;
- Fornecimento em barras de 6 m ou em bobinas de 50 m;
- Componentes da linha: Luva Trava, Adaptador Trava, Cap, Junção, Redução Excêntrica;
- Adaptadores DN 65 x 75 e DN 110 x 125 permitem a utilização dos tubos Drenoflex com conexões de esgoto predial DN 75 ou conexões DN 125 da linha Drenoflex;
- Os adaptadores e luvas trava possuem exclusivo sistema de garras que permitem travamento seguro da peça ao tubo.



NORMAS DE REFERÊNCIA

NBR 15073 - Tubos Corrugados de PVC e de Polietileno para Drenagem Subterrânea Agrícola.

Benefícios

Custo reduzido de transporte e estocagem devido ao pequeno peso por metro e possibilidade de enrolamento em bobinas;

Fácil e simples instalação devido à:

- leveza do material;

- uso de bobinas para assentamento de linhas contínuas, sem necessidade de juntas, agilizando a instalação em grandes extensões;

Alta durabilidade e resistência a ataques químicos, como os provenientes da contaminação do solo, chuvas ácidas, etc.

Veja no site www.tigre.com.br



Execução das juntas

Para emendar um tubo Drenoflex a outro, introduza a ponta do tubo na bolsa da Luva Trava, até que ouça o som do travamento. Use somente simples encaixe; não é necessário uso de adesivo plástico.



Para transição com as conexões da linha Esgoto Série Normal, utilize o Adaptador Trava.



Caixa de Areia TIGRE



As Caixas de Areia TIGRE são utilizadas para recolher detritos contidos nas tubulações de águas pluviais e permitem inspeção do sistema. São indicadas para redes enterradas de drenagem pluvial até DN 100, em obras residenciais ou comerciais.

Características Técnicas

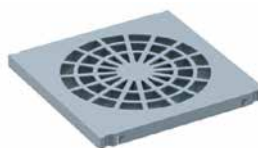
- Fabricada de PVC;
- Base com 3 entradas e 1 saída DN 100, em desnível;
- Diâmetro DN 300;
- Fundo coletor com volume de 6,0 litros, para retenção de sujeiras e folhas;
- Possui versões com e sem grelha de PVC e Porta-tampa;
- Utilizada com a Grelha de PVC ou de Alumínio, para permitir captar água da superfície de pisos em geral. Pode também ser coberta com os modelos de Tampa Forma e Tampa Reforçada da linha;
- Dimensões: DN 300 x 350.

NORMAS DE REFERÊNCIA

A Caixa de Areia TIGRE é fabricada obedecendo às exigências da norma NBR 10844 - Instalações prediais de águas pluviais.

Grelhas de PVC e de Alumínio

- Fabricadas de PVC ou de alumínio;
- Resistente ao tráfego de veículos leves - suporta até 500 kg de carga;
- Simples encaixe no porta tampa da caixa;
- Dimensões: 350 x 350 x 25 mm;
- Acompanha Porta-tampa.



PVC



ALUMÍNIO

Benefícios

Fácil de transportar pois é leve;

Simples de se instalar:

- basta unir as peças através do Adesivo Plástico TIGRE;
- formato quadrado da Grelha de PVC e de Alumínio facilita o acabamento para qualquer tipo de piso (cimentado, cerâmico, pavimentado);
- ranhuras externas no corpo e na base tornam fácil a fixação no terreno, dispensando concreto;
- profundidade ajustável a cada 1 cm através dos Prolongadores;

Fácil de limpar: superfície totalmente lisa, não gera acúmulo de sujeira e facilita a remoção de sedimentos;

Durabilidade: não se degradam ao longo do tempo por ser de PVC.

Instruções de Instalação

Para a instalação das Caixas de Areia, siga os mesmos passos e orientações dadas no capítulo de Esgoto sobre instalação da Caixa de Inspeção de Esgoto.

Lembre-se que a profundidade máxima recomendada para instalação é de 1 metro, pois caso a profundidade seja maior, fica difícil se executar a limpeza e manutenção das caixas.

Dicas

As Caixas de Inspeção de Esgoto TIGRE também podem ser utilizadas no sistema de drenagem. Porém, não esqueça que nunca se pode conectar o sistema de esgoto com o de drenagem, pois os dois têm funções diferentes.

Linha Grelhas e Calhas de Piso TIGRE



A TIGRE possui o sistema mais completo de grelhas e calhas para coleta e condução de água e outros líquidos que escoam da superfície de pisos. Podem ser aplicadas em pisos de pátios, jardins, estacionamentos, garagens, praças, piscinas e indústria, graças à sua elevada resistência química.

Características Técnicas

- Fabricadas de PVC rígido com aditivo anti UV (proteção contra os raios ultravioletas);
- Grelhas e tampas cegas nas cores cinza, branco e areia;
- Sistema de Juntas através de encaixes e soldagem entre as calhas e as conexões;
- Grelhas com sistema de encaixe entre si;
- Calhas e grelhas rígidas indicadas para aplicações em trechos retilíneos: não aceitam curvatura em planta ou perfil;

- Superfícies das calhas completamente lisas.

Componentes da Linha

Calha de Piso Normal: Mais leves, possuem parede lisa com 2 mm de espessura. Necessitam de escoramento durante a concretagem. Podem ser cortadas em qualquer ponto e são encaixadas entre si por meio de emenda e Adesivo Plástico TIGRE. Necessitam de lastro de concreto para assentamento. Resistentes a despejos até 50°C em regime contínuo.



Diâmetros

130 x 140 x 2500 mm;
200 x 160 x 2500 mm.

Calha de Piso Reforçada: Calhas com paredes reforçadas e espessura de 3 mm, dispensam escoramento durante a concretagem. Podem ser cortadas a cada 10 cm (nas marcações existentes em seu corpo, que servem para encaixe entre as calhas). São soldadas com Adesivo Plástico TIGRE e necessitam de lastro de concreto para assentamento. Resistem a despejos até 75°C em regime contínuo.



Diâmetros

130 x 75 x 500 mm;
130 x 148 x 500 mm.

Conexões: Esquadros, cabeceiras, bocais e demais componentes para

execução de mudanças de direção, escoamento e tamponamento no final das linhas.



Perfil tipo Marco: Recomendado para a colocação das grelhas em calhas de concreto ou alvenaria. Pode ser utilizado em reformas ou em locais onde a calha necessite de desnível.



Diâmetros

20 x 15 x 2500 mm.

Tampas cegas: São recomendadas para aplicações em trechos onde não seja necessário coletar água do piso. Utilizadas para tráfego de pedestres (500 kg).

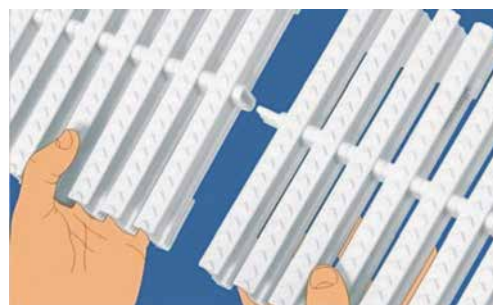
Grelhas: Permitem a captação de água do piso. Existem vários modelos para escolha conforme a carga que passará sobre a superfície onde serão instaladas (veja instruções de instalação).

As Grelhas Articuladas são recomendadas para aplicações em piscinas redondas ou sinuosas em locais que necessitem de curvas. Utilizadas onde só existe tráfego de pedestres.



O comprimento da Grelha Articulada pode ser reduzido ou aumentado,

conforme a necessidade, bastando encaixar os segmentos que compõem a grelha.

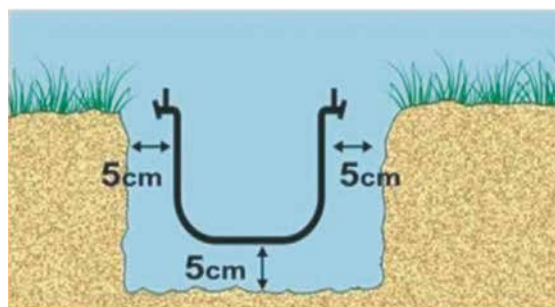


Obs.: As Grelhas Rígidas, que suportam maior peso, não precisam ser usadas necessariamente com as Calhas Reforçadas, já que a carga é suportada pelo lastro de concreto que envolve a calha. A escolha entre Calha de Piso Normal e Reforçada não depende do tráfego local, pois são apenas revestimentos dos lastros de concreto. A temperatura do despejo e a forma de instalação é que determinam esta escolha.

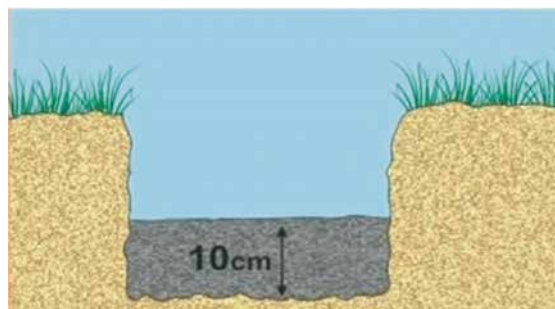
NORMAS DE REFERÊNCIA

As Grelhas e Calhas de Piso TIGRE obedecem às exigências da NBR 10844 - Instalações Prediais de Águas Pluviais.

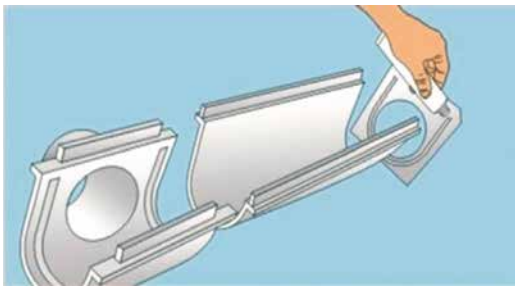
Instalação da Calha de Piso Normal TIGRE



Passo 1: Cave uma vala com largura e profundidade maiores que as dimensões da calha. Adote 5 cm de folga conforme ilustração.



Passo 2: Faça um berço de concreto com 10 cm de espessura e evite que fiquem pedras salientes.



Passo 3: Monte a calha, fora da vala, com as conexões apropriadas. Utilize Adesivo Plástico TIGRE para soldar as peças.



Passo 4: Faça pequenos furos, a cada 50 cm, na parte plana das abas da calha. Isto permitirá a saída do ar e do cimento líquido no momento da instalação.



Passo 5: Para garantir uma boa aderência da calha no concreto, siga as instruções:

- Lixe as superfícies externas laterais;
- Aplique Adesivo Plástico TIGRE no local lixado;
- Pulverize as superfícies com areia seca;
- Deixe secar por algum tempo.

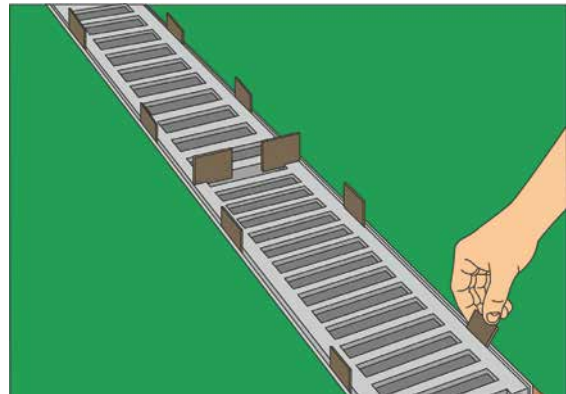


Passo 6: Instale a calha juntamente com a grelha. Isto evitará que

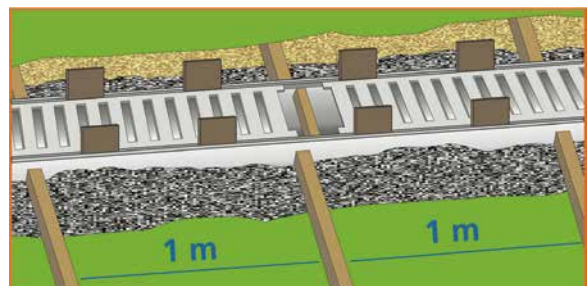
a calha se deforme durante a cura do concreto. Coloque pequenas tiras de papelão entre a calha e a grelha para criar uma folga mínima. Preencha a vala com concreto ou graute (argamassa polimérica).

IMPORTANTE

Cuidado para que não fiquem buracos ou vazios.



Passo 7: Para garantir a uniformidade do alinhamento das calhas, recomenda-se colocar sarrafos de madeira nas duas laterais, posicionando-os transversalmente a cada metro, conforme desenho acima. Esses sarrafos evitarão torções e desalinhamentos das calhas durante a concretagem.

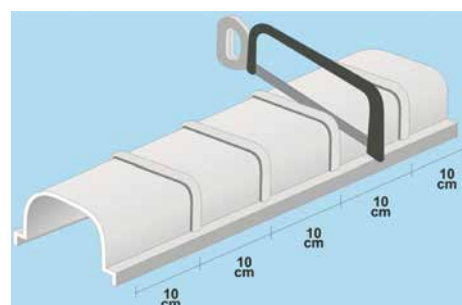


Passo 8: O acabamento do piso deve ficar alguns milímetros acima do nível da calha.

IMPORTANTE

No caso de pisos revestidos, o revestimento não pode ficar apoiado sobre a aba da calha.

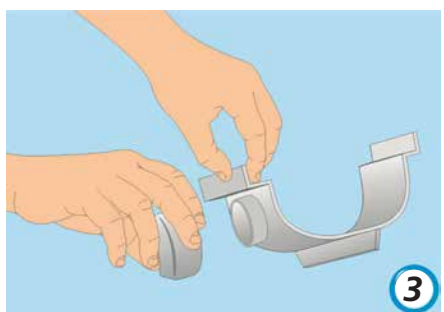
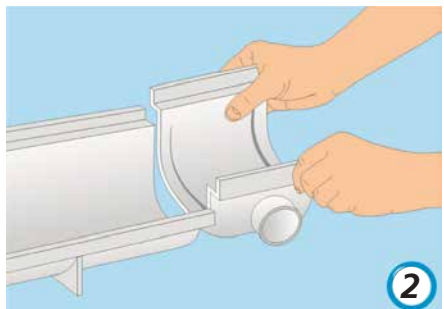
Instalação da Calha de Piso Reforçada TIGRE



O perfil modular é fornecido em peças de 50 cm de comprimento, compostas por 5 módulos de 10 cm cada. As peças de 50 cm se encaixam. Cortando no centro do reforço que separa cada módulo, é possível fazer o encaixe com outros elementos e trabalhar com comprimentos múltiplos de 10 cm.



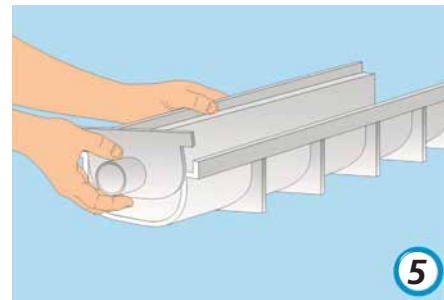
Utilizando-se adesivos de PVC, os perfis modulares assumem a estrutura de uma calha monolítica, garantindo uma perfeita estanqueidade ao sistema.



Havendo necessidade de utilizar uma das saídas laterais DN 40, use o adaptador bolsa/ponta que acompanha o Bocal com Saídas.



Faça a ruptura do diafragma conforme ilustrado.



Exemplo de encaixe de cabeceira que, com a ruptura do diafragma, torna-se uma cabeceira com saída.

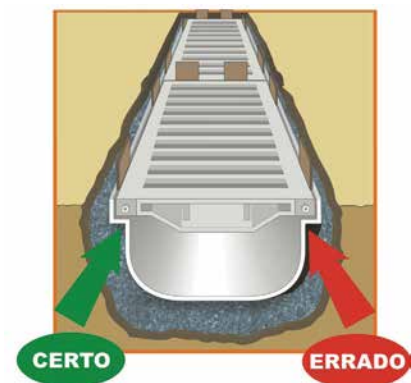
Para instalação na vala, proceda da seguinte forma:

Passo 1: Cave uma vala, de maneira que sobrem, no mínimo, 5 cm de cada lado em relação ao perfil da calha.

Passo 2: Monte a calha, fora da vala, utilizando as conexões apropriadas para a junção das peças. Use adesivo de PVC, assim a montagem ficará monolítica e estanque.

Passo 3: Instale a calha com as grelhas já colocadas, para evitar que os perfis se deformem quando da cura do concreto.

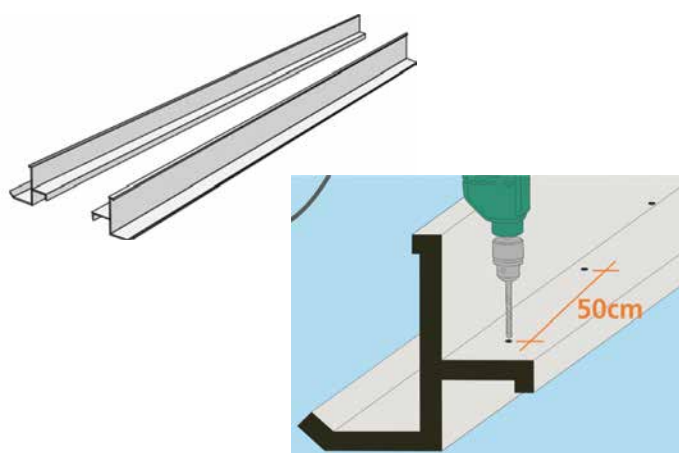
Passo 4: Preencha cuidadosamente a vala com uma argamassa de cimento e areia tipo graute, de modo que não fiquem buracos ou vazios.



Obs.: Os perfis não são autoportantes, funcionam apenas como formas, por essa razão o sistema necessita de suportes de concreto, na base e nas laterais.

Instalação do Marco para Grelha de Piso

Os Marcos para Grelha de Piso TIGRE foram desenvolvidos para possibilitar a fácil e rápida instalação das grelhas de PVC TIGRE em calhas de concreto ou alvenaria.



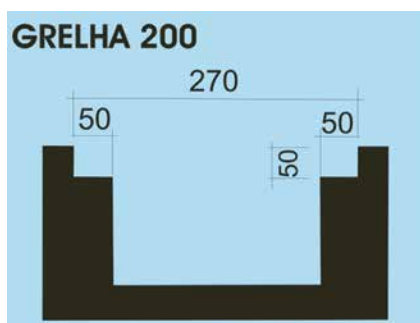
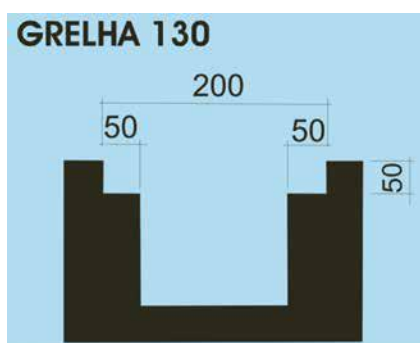
Faça furos, a cada 50 cm, na aba horizontal do marco conforme ilustração, para permitir a saída do ar e do cimento líquido quando da sua instalação.

A instalação dos marcos pode ser executada de duas maneiras:

- a) Com sarrafo de madeira;
- b) Sem sarrafo de madeira.

a) Opção com sarrafo de madeira:

Passo 1: Primeiramente concrete a calha com as dimensões adequadas ao tamanho das grelhas, conforme ilustrações.



Passo 2: Após a cura do concreto, fixe os marcos de PVC e sarrafos de madeira (espaçados de 50 cm) na calha de concreto utilizando parafusos e buchas plásticas. Preencha os espaços assinalados com as setas,

cuidadosamente, com argamassa de alta resistência do tipo graute.

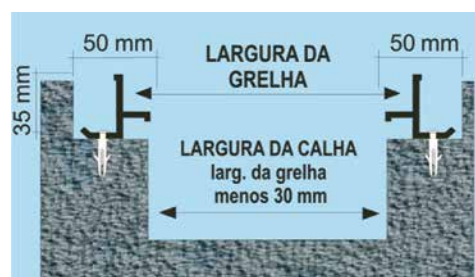


Passo 3: Um reforço pode ser feito fixando a aba horizontal do marco no material de enchimento com um parafuso adicional.



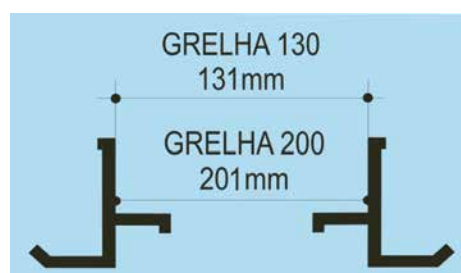
b) Opção sem sarrafo de madeira:

Passo 1: Após a cura do concreto, fixe os marcos de PVC diretamente na calha de concreto através de parafusos e buchas plásticas. Repare que, neste caso, o rebaixo da calha de concreto deverá ser de 35 mm.

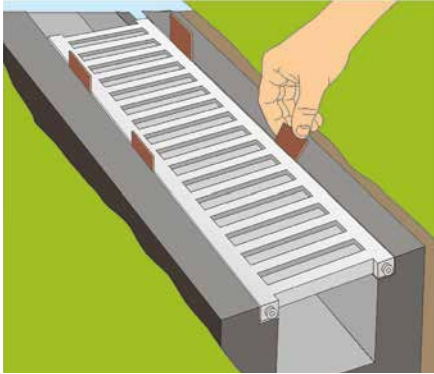


IMPORTANTE

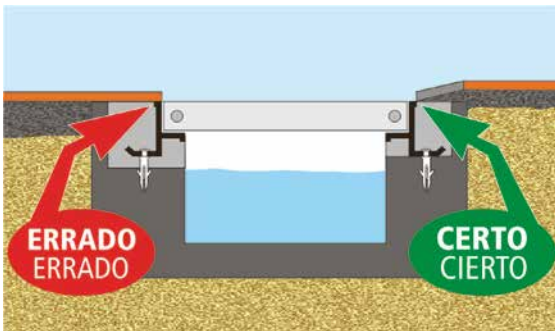
Os marcos devem ser instalados nivelados e colocados rigorosamente na distância adequada à largura das grelhas, com 1 mm de folga. Faça a medição pelas partes internas das abas verticais dos perfis, conforme ilustração.



Passo 2: Enquanto não se tem uma cura definitiva da calha de concreto, insira pequenas tiras de papelão entre os Marcos e a Grelha para se manter uma folga mínima.



Passo 3: O acabamento do piso deve ficar alguns milímetros mais alto do que as grelhas. No caso de pisos revestidos, o revestimento não deve ser apoiado sobre as abas dos Marcos.



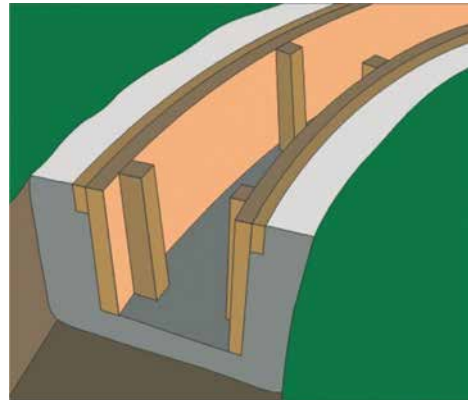
Dicas

Ao se executar a instalação das calhas e grelhas, deixe uma folga de 3 mm entre as grelhas para que estas possam se movimentar em função da dilatação térmica que sofrem.

Instalação da Grelha Articulada

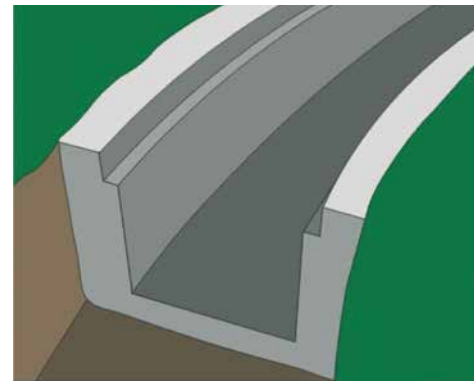
Passo 1: Prepare a base fazendo a regularização do fundo da vala e a sua compactação. Em seguida, faça o lançamento de concreto magro com 5 cm de espessura. Aguarde sua cura.

Passo 2: Prepare a forma de madeira contornando a vala. Faça o seu reforço com piquetes espaçados a cada 50 cm no máximo.



Faça a concretagem tomando o cuidado de evitar falhas no adensamento.

Obs: Para uma boa cura do concreto, mantenha-o umedecido por 2 dias. A largura da forma deve respeitar a largura total do piso articulado + 4 mm para folga, conforme desenho.



Passo 3: Realize a desforma após 3 dias da concretagem. Dê acabamento com argamassa nas paredes laterais e no fundo da vala, observando o caimento adequado estipulado pelo projeto.



Passo 4: Após a cura das superfícies acabadas (1 dia), faça a colocação da grelha articulada, ajustando-a conforme o desenho da vala construída, e faça eventuais ajustes.

DIMENSIONAMENTO DO SISTEMA DE ÁGUAS PLUVIAIS

Conhecendo a importância do sistema de águas pluviais e drenagem, de nada vão adiantar os melhores produtos se não for feito o correto dimensionamento do sistema. No caso do sistema de águas pluviais, isto evitará transbordamentos das calhas e condutores, o que causaria alagamentos, umidades e transtornos para os usuários.

Veremos neste item as etapas necessárias para se realizar o dimensionamento de calhas e condutores verticais e de grelhas e calhas de piso, baseando-nos nas linhas TIGRE.

NORMA TÉCNICA DE PROJETO

A norma que fixa as exigências pelas quais devem ser projetadas e executadas as instalações prediais de águas pluviais, atendendo às condições técnicas mínimas de higiene, segurança, durabilidade, economia e conforto dos usuários, é a NBR 10844 – Instalações Prediais de Águas Pluviais.

Veja algumas recomendações importantes que esta norma traz:

- Não se admite a ligação das águas pluviais nas redes de esgoto;
- Os tubos de PVC a serem adotados nos sistemas prediais de águas pluviais devem ser da linha esgoto Série Reforçada, de acordo com a norma NBR 5688 – Sistemas Prediais de Água Pluvial, Esgoto Sanitário e Ventilação - Requisitos para Tubos e Conexões, pois têm maior resistência às subpressões que podem ocorrer nestas instalações;
- A ligação entre os condutores verticais e horizontais deve ser feita com curva de raio longo, com caixa de inspeção ou caixa de areia, estando o condutor horizontal aparente ou enterrado;
- O diâmetro mínimo (comercial) dos condutores verticais é de DN 75.
- A inclinação das calhas de platibanda e beiral deve ser uniforme, com valor mínimo de 0,5%, ou seja, em cada 1 metro de tubo na horizontal, teremos 5 mm de desnível vertical.

Dimensionamento de Calhas de Telhado

As calhas Aquapluv® Beiral e Aquapluv® Style foram desenvolvidas para uso em casas que possuem telhado com beiral. Para um desempenho perfeito, é fundamental que a calha seja instalada com a declividade adequada, com o número correto de condutores e com o correto espaçamento entre eles. Alguns dados normalmente utilizados para

o dimensionamento do sistema de coleta de chuvas de telhados e coberturas são a capacidade de vazão das calhas e bocais:

Vazão da Aquapluv® Style: 418 l/min, quando instalada com 0,5% de declividade, ou seja, 5 mm de inclinação por metro.



Vazão da Aquapluv® Beiral:

235l/min (nas mesmas condições)

Vazão do bocal e condutor circular:

357l/min

Vazão do bocal e condutor retangular:

280l/min

Nos cálculos de dimensionamento de sistemas de coleta de águas pluviais, primeiramente é preciso calcular a vazão máxima de contribuição do telhado, que vai depender do regime de chuvas da região onde está a construção.

Segundo a norma NBR 10844, as calhas devem ter capacidade para escoar a água da chuva com intensidade correspondente a 5 anos de período de retorno (chuva que tem a probabilidade de ocorrer 1 vez a cada 5 anos) sobre a área de contribuição de um plano de telhado.

Vamos ver agora como calcular, de forma prática, a vazão de contribuição do telhado e do número de condutores.

Cálculo da vazão de contribuição do telhado

Para calcular a vazão de contribuição do telhado, utiliza-se a seguinte fórmula:

$$Q = i \cdot A_c$$

Sendo:

Q: vazão de escoamento

i: intensidade de chuva na região para período de retorno de 5 anos

A_c: área de contribuição

Para facilitar os cálculos, apresentamos a Tabela AP 01, que apresenta a área máxima de contribuição de telhado que os condutores circulares e retangulares da linha Aquapluv® Style atendem, conforme as localidades do país (já considerando as chuvas com período de retorno de 5 anos).

AP 01 - Tabela de Escoamento

Localidades	At - Área de telhado que um bocal retangular pode escoar (m ²)	At - Área de telhado que um bocal circular pode escoar (m ²)
Aracaju - SE	137,7	175,8
Belém - PA	107,01	136,61
Belo Horizonte - MG	74,01	94,49
Cuiabá - MT	88,42	112,89
Curitiba - PR	82,35	105,14
Florianópolis - SC	140	178,74
Fortaleza - CE	107,69	137,49
Goiânia - GO	94,38	120,5
João Pessoa - PB	120	153,2
Maceió - AL	137,7	175,8
Manaus - AM	93,33	119,16
Natal - RN	140	178,74
Porto Alegre - RS	115,07	146,91
Porto Velho - RO	100,6	128,43
Rio Branco - AC	120,86	154,3
Rio de Janeiro - RJ	96,55	123,27
Salvador - BA	137,7	178,8
São Luís - MA	133,33	170,22
São Paulo - SP	97,67	124,7
Teresina - PI	70	89,37
Vitória - ES	107,69	137,49

Dicas

Área de contribuição é a área da construção que recebe água de chuva e de lavagem de piso, podendo ser telhados, terraços, paredes expostas ao tempo, etc. Para telhados, esta área é calculada da seguinte forma:

$$Ac = \left(a + \frac{h}{2} \right) \times b$$

Ac: área de contribuição (m²)

a: largura da água (plano do telhado) (m)

h: altura do telhado (m)

b: comprimento do telhado (m)

Veja as ilustrações:



TELHADO COM 1 CONDUTOR



TELHADO COM 2 CONDUTORES

Cálculo do número de condutores

Passo 1: Veja na tabela a localidade onde você mora e qual o condutor que você deseja. Assim, você obtém a área máxima de 2 telhados (At) em metros que um condutor consegue atender.

Passo 2: Calcule a área de contribuição de cada plano do seu telhado utilizando a fórmula:

$$Ac = \left(a + \frac{h}{2} \right) \times b$$

Onde:

Ac: área de contribuição (m²)

a: largura da água (plano do telhado) (m)

b: comprimento do telhado (m)

h: altura do telhado (m)

Passo 3: Calcule a quantidade de condutores (Nc) que deverão ser utilizados para cada plano do telhado através da fórmula:

$$Nc = \frac{Ac}{At}$$

Onde:

Nc: número de condutores

Ac: área de contribuição (m²)

At: área de telhado (m²)

Passo 4: Calcule a distância entre condutores (d) (para 2 ou mais condutores) através da fórmula:

$$d = \frac{b}{(Nc - 1)}$$

Onde:

d: distância entre condutores (m)

b: comprimento total do plano do telhado (m)

Nc: Número de condutores

Acompanhe o exemplo a seguir para entender melhor como é feito o dimensionamento correto de calhas de águas pluviais.

EXEMPLO:

Seu Nestor mora em Teresina (Piauí). Sua esposa adorou a linha de calhas Aquapluv® Style e deseja instalá-la com o condutor modelo retangular. Ele precisa saber quantos condutores vai precisar para sua residência e qual a distância que deve haver entre eles. A casa tem telhado de 2 águas, cada uma delas com 5 m de comprimento e 36 m de largura.



Passo 1: Na tabela AP 01 – Tabela de escoamento, marque Teresina e o condutor retangular para obter o valor de área máxima de telhado que cada condutor consegue escoar.

No caso, $A_t = 70 \text{ m}^2$

Passo 2: Calcule a área de contribuição do telhado. Veja que neste caso as duas águas do telhado possuem as mesmas dimensões. Ou seja, basta calcular para 1 água e utilizar os mesmos resultados para a outra.

Dados:

a: 5 m

h: 1,2 m

b: 36 m

$$A_c = \left(a + \frac{h}{2} \right) \times b$$

$$A_c = \left(5 + \frac{1,2}{2} \right) \times 36$$

$$A_c = 201,6 \text{ m}^2$$

Passo 3: calcule o número de condutores através da fórmula:

Dados:

A_c : 201,6 m^2

A_t : 70 m^2

$$N_c = \frac{A_c}{A_t} = \frac{201,6}{70} = 2,88 \text{ condutores}$$

Arredondando este valor, o Sr. Nestor deve adotar 3 condutores para cada água de telhado de sua casa. Como são duas águas, teremos 6 condutores.

Passo 4: Calcule a distância “d” entre os condutores:

$$d = \frac{b}{(N_c - 1)} = \frac{36}{(3 - 1)} = 18 \text{ m}$$

Concluindo, o Sr. Nestor deverá instalar 3 condutores retangulares em cada água do telhado, deixando 18 m de distância entre eles.



Dicas

Para simplificar os cálculos, pode-se utilizar a seguinte orientação: Cada 1 cm^2 de área de condutor vertical tem capacidade para escoar 1 m^2 de área de contribuição. $Z \quad Z \quad Z$
 cm^2 área de condutor = 1 m^2 de área de contribuição. Para calcular a área do condutor circular, utilize a seguinte fórmula:

$$A = \pi \times R^2$$

A: Área do condutor

: 3,14 (valor padrão)

R: raio do tubo

Dimensionamento de Calhas de Piso

Passo 1: Calcule a vazão total da área a ser drenada.

Primeiramente precisamos identificar a intensidade pluviométrica (quantidade de chuva da região, calculada em milímetros por hora). Para isto, basta selecionar na tabela AP 02 o local onde será executado o projeto e o período de retorno da chuva conforme orientações abaixo:

- Período de Retorno $T = 1$ ano, utilizado em áreas pavimentadas onde empoçamentos possam ser tolerados;
- Período de Retorno $T = 5$ anos, utilizado para terraços;

- Período de Retorno T = 25 anos, para coberturas e áreas onde os empoçamentos não podem ocorrer.

AP 02 - Índice de Chuvas no Brasil

Local	Intensidade Pluviométrica (mm/h)		
	Período de Retorno (anos)		
	1	5	25
Aracaju - SE	116	122	126
Belém - PA	138	157	185(20)
Belo Horizonte - MG	132	227	230(12)
Cuiabá - MT	144	190	230(12)
Curitiba - PR	132	204	228
Florianópolis - SC	114	120	144
Fortaleza - CE	120	156	180(21)
Goiânia - GO	120	178	192(17)
João Pessoa - PB	115	140	163(23)
Maceió - AL	102	122	174
Manaus - AM	138	180	198
Natal - RN	113	120	143(19)
Porto Alegre - RS	118	146	167(21)
Porto Velho - RO	130	167	184(10)
Rio Branco - AC	126	139(2)	x
Rio de Janeiro - RJ	122	156	174(20)
Salvador - BA	108	122	145(24)
São Luís - MA	120	126	152(21)
São Paulo - SP	122	132	x
Teresina - PI	154	240	262(23)
Vitória - ES	102	156	210

Conforme NBR 10844 (norma ABNT).

Os valores entre parênteses indicam os períodos de retorno a que se referem as intensidades pluviométricas, em vez de 5 ou 25 anos, em virtude de os períodos de observação dos postos não terem sido suficientes. Para locais não mencionados, deve-se utilizar os dados da cidade mais próxima, que tenha condições meteorológicas semelhantes.

Este valor será utilizado agora para o cálculo da vazão total da área a ser drenada, e assim saberemos quantos litros de água de chuva deverão ser escoados pelas calhas.

Este cálculo é feito através da equação 1:

$$V = \frac{H \times S}{3600}$$

Onde:

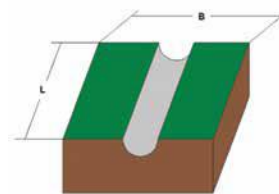
V: vazão Total (litros/segundo)

H: índice Pluviométrico (mm/hora) da tabela AP 02

S: área da superfície a ser drenada (m²)

A área é calculada da seguinte forma:

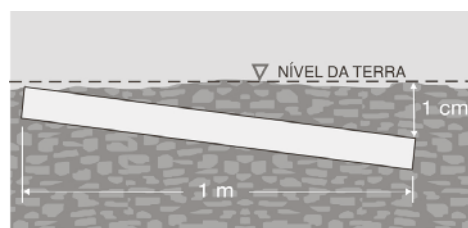
$$\text{Área} = B \times L$$



Passo 2: Calcule o número de saídas das calhas para os tubos de drenagem.

Esse passo deve ser iniciado pela seleção do diâmetro e declividade do tubo de drenagem que será utilizado no projeto. Observe que a declividade é dada em porcentagem. Por exemplo, o que significa uma declividade de 1%?

Veja a ilustração:



Ou seja, a cada 1 metro de comprimento na horizontal, o tubo terá 1 cm de desnível em relação ao nível do solo.

Em seguida deve ser consultada a tabela AP 03 para determinar a vazão do tubo de drenagem selecionado (V_{tubo}).

AP 03 - Vazão dos Tubos de Drenagem para diferentes declividades

Diâmetro do Tubo de PVC (DN)	Declividades %						
	0,50%	1,00%	1,50%	2,00%	3,00%	5,00%	10,00%
	Vazão (l/s)						
100	2,76	3,9	4,78	5,51	6,76	8,72	12,33
75	1,19	1,61	2,07	2,39	2,93	3,78	5,34
50	0,35	0,5	0,61	0,71	0,87	1,12	1,58
40	0,17	0,24	0,29	0,34	0,41	0,54	0,76

Estas informações serão utilizadas na equação 2 para determinar o número de tubos de saídas:

$$N = \frac{V}{V_{\text{tubo}}}$$

Onde:

N: número de tubos de saídas

V: vazão total (litros/segundo) da equação 1

V_{tubo}: vazão de cada tubo de drenagem (litros/segundo) da tabela AP 03

Passo 3: Verifique a capacidade de vazão da calha. Essa etapa é a escolha do tipo de calha a ser utilizado, cuja capacidade de escoar a água coletada dependerá da declividade e do comprimento dos trechos. A capacidade de vazão deve ser calculada por trecho de calha, entre cada 2 saídas, através da equação 3:

$$V_{\text{trecho}} = \frac{V}{N}$$

Onde:

V_{trecho}: vazão em cada trecho de calha, compreendido entre 2 saídas para tubos de drenagem (litros/segundo)

V: vazão Total (litros/segundo) da equação 1

N: número de saídas para tubos de drenagem da equação 2

Agora localizamos a vazão calculada "V_{trecho}" nas tabelas AP 04 e AP 05 (conforme declividade escolhida). Desta forma saberemos qual é o tipo de calha que terá a capacidade ideal para escoamento da área desejada.

AP 04 - Vazão das calhas X declividade

Tipo de calha	Declividades %						
	0,5	1,0	1,50	2,0	3,0	5,0	10,0
	Vazão (l/s)						
Calha de piso normal DN 130	8,98	12,7	15,55	17,96	21,99	28,4	40,16
Calha de piso normal DN 200	17,37	24,57	30,09	34,77	42,55	54,94	77,69
Calha de piso reforçada 130x75	1,27	1,8	2,2	2,54	3,12	4,02	5,69
Calha de piso reforçada 130x148	8,98	12,7	15,55	17,96	21,99	28,4	40,16

AP 05 - Vazão das calhas com declividade zero* X comprimento

Tipo de calha	Comprimento dos trechos de calha (metros)									
	2,5	5,0	7,5	10,0	15,0	20,0	25,0	30,0	35,0	40,0
	Vazão (l/s)									
Calha de piso normal DN 130	6,5	4,35	3,55	3,07	2,51	2,17	1,94	1,77	1,64	1,54
Calha de piso normal DN 200	11,57	8,1	6,68	5,78	4,72	4,09	3,66	3,34	3,09	2,89
Calha de piso reforçada 130x75	0,38	0,27	0,22	0,19	0,16	0,13	0,12	0,11	0,1	0,09
Calha de piso reforçada 130x148	6,15	4,35	3,55	3,07	2,51	2,17	1,94	1,77	1,64	1,54

Nesse momento é importante conferir na tabela AP 06 se o tipo de calha escolhido tem conexões adequadas para saída com o diâmetro de tubo de drenagem escolhido no passo 2 e confirmar quais conexões deverão ser utilizadas em cada ponto de saída ao longo da calha (bocais, saídas laterais, cabeceiras, etc).

AP 06 - Conexões para ligação de calhas aos tubos de drenagem

Calha	Componentes	DN Saída
Normal 130	Bocal p/ calha de piso normal c/ saída inferior	50
	Bocal p/ saída de piso normal c/ saída lateral	100
	Cabeceira p/ calha de piso normal c/ saída opcional	100
Normal 200	Bocal p/ calha de piso normal c/ saída inferior	100
	Cabeceira p/ calha de piso normal c/ saída opcional	100
	Cabeceira p/ calha de piso normal c/ saída opcional	100
Reforçada 130X75	Bocal p/ calha de piso reforçada c/ saída inferior e 2 laterais	75 E 40
	Cabeceira p/ calha de piso reforçada c/ saída opcional	40
Reforçada 130X75	Bocal p/ calha de piso reforçada c/ saída inferior e 2 laterais	75
	Cabeceira p/ calha de piso reforçada c/ saída opcional	100

Passo 4: Verifique a capacidade de vazão das grelhas. O dimensionamento do sistema de drenagem de piso se encerra com a seleção das grelhas e verificação da sua capacidade de vazão em relação à necessidade do local. Para isto, deverá ser utilizada a tabela AP 07, onde constam os tipos de grelhas para cada largura de calha, sua capacidade de carga e de vazão.

Primeiramente devemos determinar o número de grelhas necessárias para cobrir cada trecho de calha através da equação 4:

$$N_g = \frac{L_{\text{trecho}}}{0,50}$$

Onde:

N_g: número de Grelhas por trecho

L_{trecho}: comprimento do trecho em metros (as calhas já são fornecidas no comprimento padrão de 0,5 m).

Obs.: Para transformar "cm" para metros, basta dividir o valor por 100.

Agora devemos escolher o modelo de grelha através da tabela AP 07, em função da capacidade de carga que a grelha deverá suportar, e de sua largura (conforme largura da calha definida no passo 3).

AP 07 - Capacidade de carga de trabalho e vazão das grelhas

Aplicação recomendada	Modelo	Vazões (litros/seg)
Tráfego de Pedestres (P)	Grelha articulada p/ calha de piso DN 130 0,5m -P	2
	Grelha articulada p/ calha de piso DN 200 0,5m -P	3
	Grelha p/ calha de piso DN 300 0,5m -P	2
	Grelha p/ calha de piso DN 400 0,5m - P	2,9
	Grelha p/ calha de piso DN 130 Piscina 0,5m - P	1,4
	Grelha p/ calha de piso DN 200 Piscina 0,5m - P	1,9
Tampa Cega p/ calha de piso DN 130 0,5m - P		-
Tráfego de Veículos Leves (VP)	Grelha p/ calha de piso DN 200 0,5m - VL	2,5
Tráfego de Veículos (V)	Grelha p/ calha de piso DN 130 0,5m - V	2,7
	Grelha p/ calha de piso DN 200 0,5m - V	2,9
	Tampa cega p/ calha de piso DN 200 0,5m - V	-
Tráfego pesado (C)	Grelha p/ calha de piso DN 130 0,5m - C	2,1

Legenda:

P: Tráfego de Pedestres

VL: Tráfego de Veículos Leves (até 1,5 toneladas)

V: Tráfego de Veículos (até 3,0 toneladas)

C: Tráfego pesado (automóveis e caminhões médios de até 10 toneladas de carga)

Em seguida devemos verificar se a capacidade de vazão das grelhas é suficiente para escoar a vazão desse trecho.

Para isto, calculamos a vazão do trecho de grelha através da equação 5, e comparamos este resultado com a vazão do trecho da calha (V_{trecho}) obtida na equação 3.

$$V_{Tg} = V_{\text{grelha}} \times N_g$$

Onde:

V_{Tg} : Capacidade de Vazão das Grelhas do trecho (em L/s)

V_{grelha} : Vazão de cada Grelha (em L/s)

N_g : Número de Grelhas por trecho (Equação 4)

Sendo o valor " V_{Tg} " maior que " V_{trecho} ", conclui-se que a grelha é compatível com a vazão de escoamento necessário.

Caso o valor V_{Tg} seja menor que V_{trecho} , devemos repetir o passo 4 escolhendo outra grelha, com maior capacidade de vazão.

Vamos acompanhar os passos explicados anteriormente através deste exemplo:

EXEMPLO

Vamos supor que precisamos dimensionar um sistema de drenagem para um terreno de formato retangular, com 15 metros de largura e 25 metros de comprimento, onde passarão veículos de até 1,5 tonelada (considerados leves), na cidade de São Luís do Maranhão. O período de retorno é de 5 anos.

Passo 1: Calcule a vazão total da área a ser drenada.

Dados:

Intensidade pluviométrica da cidade: 126 mm/h (tabela AP 02)

S: área do terreno = $15 \times 25 = 375 \text{ m}^2$

Portanto teremos o seguinte cálculo, utilizando a equação 1:

$$A_c = \frac{H \times S}{3600}$$

$$V = \frac{126 \times 375}{3600} = 13,12 \text{ l/s}$$

Passo 2: Calcule o número de saídas das calhas para os tubos de drenagem.

Selecione um tubo de drenagem DN 100 mm com declividade de 0,5%. Pela tabela AP 03, encontramos o valor de vazão (V_{tubo}) de 2,76 l/s.

Na equação 2 obteremos:

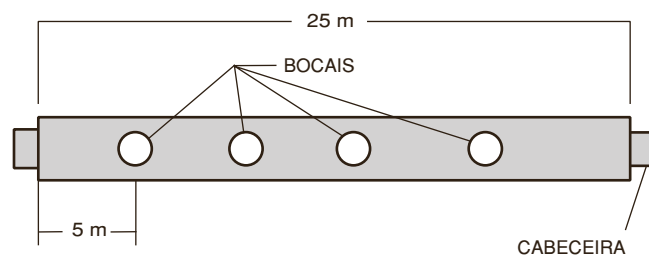
$$N = \frac{V}{V_{\text{tubo}}}$$

$$N = \frac{13,12}{2,76}$$

N = 4,75 saídas

Arredondando este valor, teremos 5 saídas que poderão ser compostas por bocais e/ou cabeceiras unindo a calha aos tubos de drenagem.

Os 5 bocais deverão ser distribuídos uniformemente ao longo do comprimento do terreno (25 metros). Uma possível configuração para este caso poderá ser com 4 bocais e uma cabeceira com saída de 100 mm, dispostos como na figura abaixo (note que os trechos possuem comprimento de 5 m).



Passo 3: Verificação da capacidade de vazão da calha.

Calculamos agora a vazão por trecho de calha através da equação 3:

$$V_{\text{trecho}} = \frac{V}{N}$$

$$V_{\text{trecho}} = \frac{13,12}{5} = 2,62 \text{ litros / segundo}$$

Utilizando a tabela AP 04 com zero de declividade e para trechos de 5 m (comprimento entre saídas para tubos de drenagem adotado), vemos que a calha de piso normal DN 130 tem vazão de 4,35 l/s.

Concluimos que esta grelha atende ao nosso exemplo, pois tem vazão maior que o Vtrecho de 2,62 litros/segundo.

Nesse momento conferimos na tabela AP 06 se o tipo de calha escolhido tem conexões adequadas para saída com o diâmetro de tubo de drenagem escolhido no passo 2 e vamos confirmar quais conexões deverão ser utilizadas em cada ponto de saída ao longo da calha. No exemplo acima poderão ser utilizados para a calha de piso normal DN 130 as seguintes conexões:

- 4 unidades de BOCAL P/ CALHA DE PISO NORMAL C/ SAÍDA LATERAL
- 1 unidade de CABECEIRA P/ CALHA DE PISO NORMAL C/ SAÍDA OPCIONAL.

Passo 4: Verificação da capacidade de vazão das grelhas.

Vamos calcular primeiramente o número de grelhas necessárias para cobrir cada trecho de calha para os trechos de 5 m do exemplo, através da equação 4:

$$N_g = \frac{L \text{ trecho}}{0,50} = \frac{5}{0,5} = 10 \text{ grelhas}$$

No exemplo que estamos seguindo, haverá carga de veículos de até 1,5 toneladas passando sobre o local. Como já optamos pela grelha DN 130 no passo 3, podemos escolher a Grelha para Calha de Piso DN130-V, que atende a nossa situação (veja que para tráfego de veículos leves é fornecido apenas grelhas DN 200). Encontramos para esta grelha a capacidade de vazão de 2,70 l/s (Vgrelha).

Na equação 5, obtemos:

$$V_{Tg} = V_{grelha} \times N_g$$

$$V_{Tg} = 2,70 \times 10$$

$$V_{Tg} = 27 \text{ l/s}$$

Agora, fazemos a comparação para verificar se esta grelha tem capacidade para escoar a água deste terreno: Da equação 3 temos que "V trecho" = 2,62 l/s. Como o valor de escoamento da grelha (27 l/s) é maior que o valor "V trecho" (2,62 l/s), concluimos que a grelha escolhida é suficiente.

INSTRUÇÕES GERAIS

Estocagem

A área que recebe os tubos deve ser horizontal, nivelada, sem pedras ou objetos pontiagudos e protegida de intempéries.

As bobinas ou barras de tubos devem ser empilhadas com altura máxima de 1,50 m, apoiadas lateralmente por escoras.

A estocagem das Caixas de Areia e de Inspeção, Calhas de Piso, Aquapluv® e todos os demais componentes deve ser feita em locais protegidos do sol e da chuva.

Altura máxima de empilhamento das embalagens:

- Caixas de conexões: 1,5 m;
- Rufo Externo: máximo de 12 caixas;
- Rufo Água Furtada: máximo de 12 caixas;
- Rufo Capa 250 mm: máximo de 10 caixas;
- Rufo Capa 170 mm: máximo de 13 caixas;
- Caixas de Areia e Inspeção: 2 metros.

Instalação

A vala deverá ser aberta com uma largura mínima de 60 cm. Para o cálculo da largura da vala utiliza-se a fórmula: $Z = DE + 50$.

Ou seja, se o tubo for de DN 100 (10 cm), teremos:

$$L_s = 10 + 50$$

Neste caso, a largura da vala será de 60 cm.

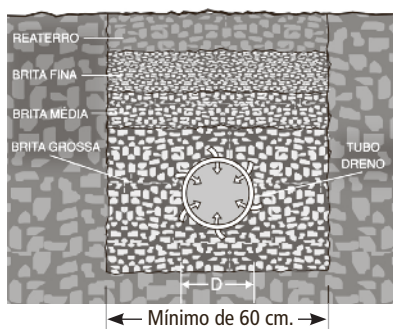
A profundidade pode variar dependendo das cargas que existirão sobre o local:

Cargas	Profundidade
Interior dos lotes	30 cm
Passeio	60 cm
Tráfego de veículos leves	80 cm
Tráfego pesado e intenso	1,20 m
Ferrovia	1,50 m

Abra a vala conforme a largura calculada ($DE + 50$ cm) e na profundidade ideal, conforme tabela acima.

Dê um caimento de 0,5% (0,5 cm a cada metro) ou 1% (1 cm a cada metro) no sentido longitudinal (sentido do comprimento da vala).

- Limpe a vala e forre o fundo e as laterais com manta geotêxtil;
- Jogue aproximadamente 10 cm de brita sobre a manta;
- Coloque o tubo de drenagem TIGRE;
- Recubra o tubo com 30 cm de brita;
- Termine de envolver a vala com a manta geotêxtil;
- Finalize preenchendo a vala com o mesmo material retirado e faça a compactação.



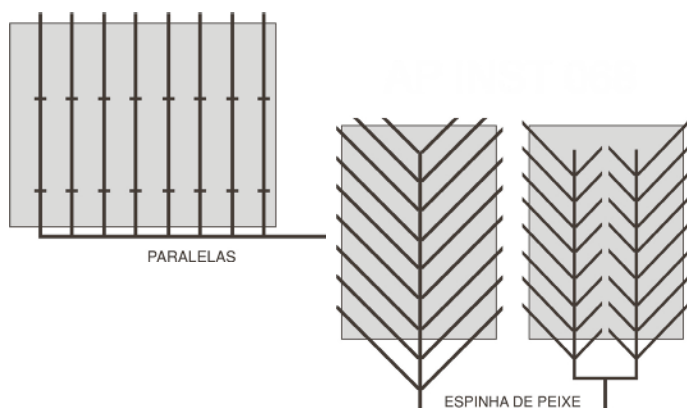
Nos casos de gramados e campos esportivos, as instalações mais utilizadas são no formato espinha de peixe ou paralelas.

Nestes casos, recomendamos que se procure manter constante a declividade em todas as linhas, que podem ser de 0,5% a 1%.

As distâncias entre os drenos variam em função do tipo de solo. Como dado prático, pode-se adotar o seguinte distanciamento:

Tipo de terreno	Espaçamento (m)
Com muita argila (mais de 70%)	10
Com média quantidade de argila (40%)	15
Com pouca argila (20% no máximo)	20

A profundidade deverá ficar em torno de 0,8 a 1,0 metro.



O tubo pode ser curvado conforme medida abaixo.

Diâmetro (DN)	Raio de curvatura máximo permitido (mm)
65	400
100	550

Manutenção

Verificação Geral do Sistema

Depois de verificar que o sistema está desobstruído é preciso checar se está tudo funcionando corretamente, começando pelas calhas. Verifique a estanqueidade de todas as juntas das calhas, se há ou não vazamento em alguma delas.

Geralmente os vazamentos acontecem quando:

- Falta anel de vedação;
- Algum anel está fora de posição ou retorcido;
- O encaixe entre conexões e calhas foi mal executado;
- Algum anel está danificado.

É importante lembrar que as calhas Aquapluv® e Aquapluv® Style devem ser instaladas respeitando-se o limite de encaixe que vem marcado no corpo das calhas, pois o PVC é um material que “trabalha” (dilata-se) quando exposto ao sol, o que é normal.

Em seguida, verifique o espaçamento entre suportes e corrija se algum estiver fora do recomendado. Lembre-se que o espaçamento máximo é de 60 cm. Corrija as posições e faça o reaperto dos suportes caso perceba que algum está frouxo.

Já nos condutores aparentes, o correto é usar um prumo para garantir o seu alinhamento vertical.

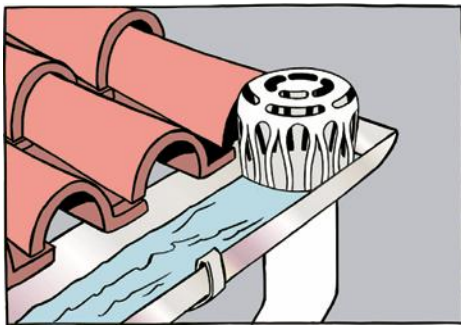
Limpeza das Calhas em Telhados

É muito comum, depois de um período de uso, as calhas acumularem sujeiras e folhas no seu interior. Isso é normal, porém afeta o bom desempenho do sistema. Por este motivo é indicado fazer uma limpeza periódica no interior das calhas.



Ao realizar a limpeza, cuidado para não danificar as paredes da calha e suas vedações.

Observe se, nos bocais das calhas de telhado, está sendo utilizada a Grelha Flexível TIGRE. Se tiver essa grelha, verifique se a instalação foi feita corretamente. Caso o sistema não utilize a grelha, observe se o condutor não está entupido.



Condutores Verticais

Nos condutores aparentes, em caso de entupimento, o ideal é fazer a desmontagem do trecho, remover a sujeira que se acumulou e, se for possível, fazer uma simples lavagem interna.

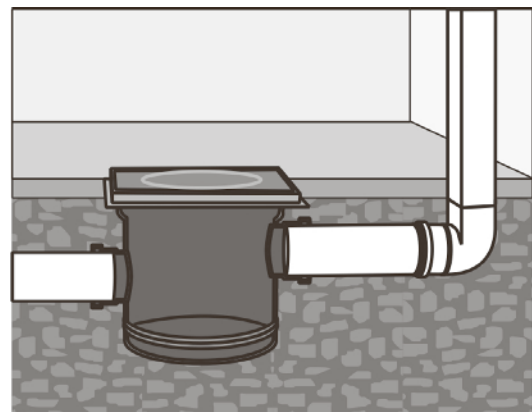
Se o condutor for embutido, deve-se utilizar um arame, haste de metal ou algum equipamento que permita o desentupimento, com cuidado para não danificar o condutor.

Certifique-se que foi totalmente desentupido, fazendo o teste com um pouco de água e observando se ela chega até a caixa de areia.

Caixas de Areia e Caixas de Inspeção

Para a limpeza das caixas TIGRE, basta retirar o excesso de sujeira acumulada no fundo das caixas e desobstruir a passagem para o perfeito funcionamento da rede.

Verifique se a conexão entre o condutor vertical e a tubulação horizontal foi feita utilizando-se o Joelho de Transição, ou se foi improvisada. Dependendo da situação, sugira a substituição pela solução correta.



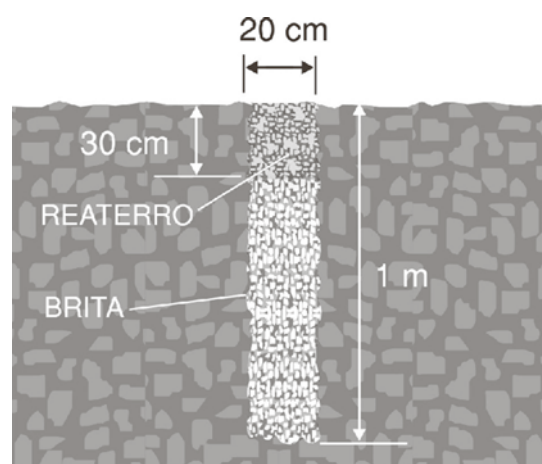
Drenagem Subterrânea

O ideal para se verificar se o sistema de drenagem está funcionando corretamente e conforme previsto no projeto, é analisá-lo durante um período forte de chuvas. Na área com problemas pode-se notar um acúmulo maior de água, o que significa que o solo está saturado e o sistema não está conseguindo escoar a água.

Caso esteja ocorrendo o alagamento de alguma área entre os tubos drenos, o procedimento ideal é fazer drenos verticais, que funcionarão como uma válvula de pia: no momento em que se tira a tampa da válvula a água escoar esvaziando a pia.

Este dreno vertical é feito da seguinte forma:

1. Furar o solo com aproximadamente 20 cm de diâmetro e 1 metro de profundidade, utilizando escavadeira manual.
2. Preencher o furo com brita Nº2 até 30 cm abaixo do nível da superfície.
3. Recompôr o furo com o próprio solo retirado e recolocar grama.



Reparo em tubos rígidos de drenagem

Caso ocorra acidentalmente o rompimento ou perfuração dos Tubos de PVC Rígido para Drenagem, faça o seguinte procedimento para reparo:



Passo 1: Corte o trecho rompido com uma serra.



Passo 2: Substitua o trecho rompido por um novo segmento de tubo de mesmo diâmetro, com maior comprimento que o segmento cortado.



Passo 3: Faça um corte longitudinal nesse novo segmento de tubo, abra esta fenda e encaixe sobre o local a ser reparado.



Passo 4: Reparo executado.

Reparos na linha Drenoflex



Passo 1: Corte o trecho rompido com uma serra.



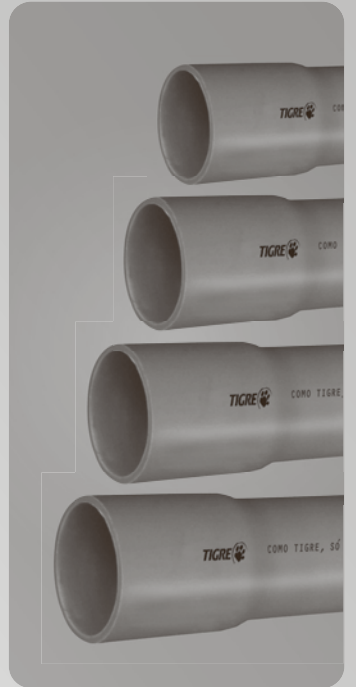
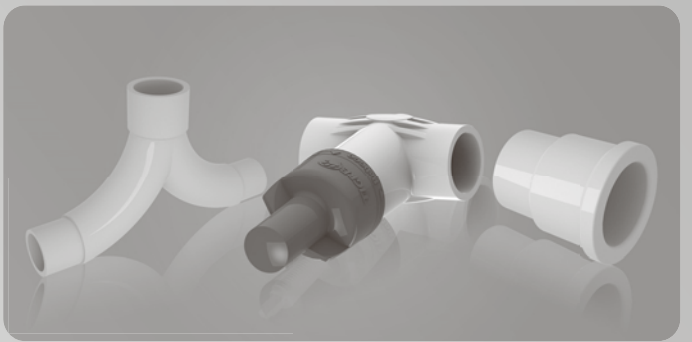
Passo 2: Substitua o trecho rompido por um novo segmento de tubo de mesmo diâmetro, com maior comprimento que o segmento cortado.



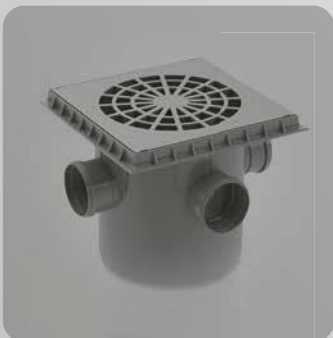
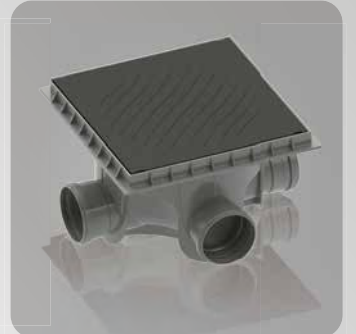
Passo 3: Faça um corte longitudinal nesse novo segmento de tubo, abra esta fenda e encaixe sobre o local a ser reparado.



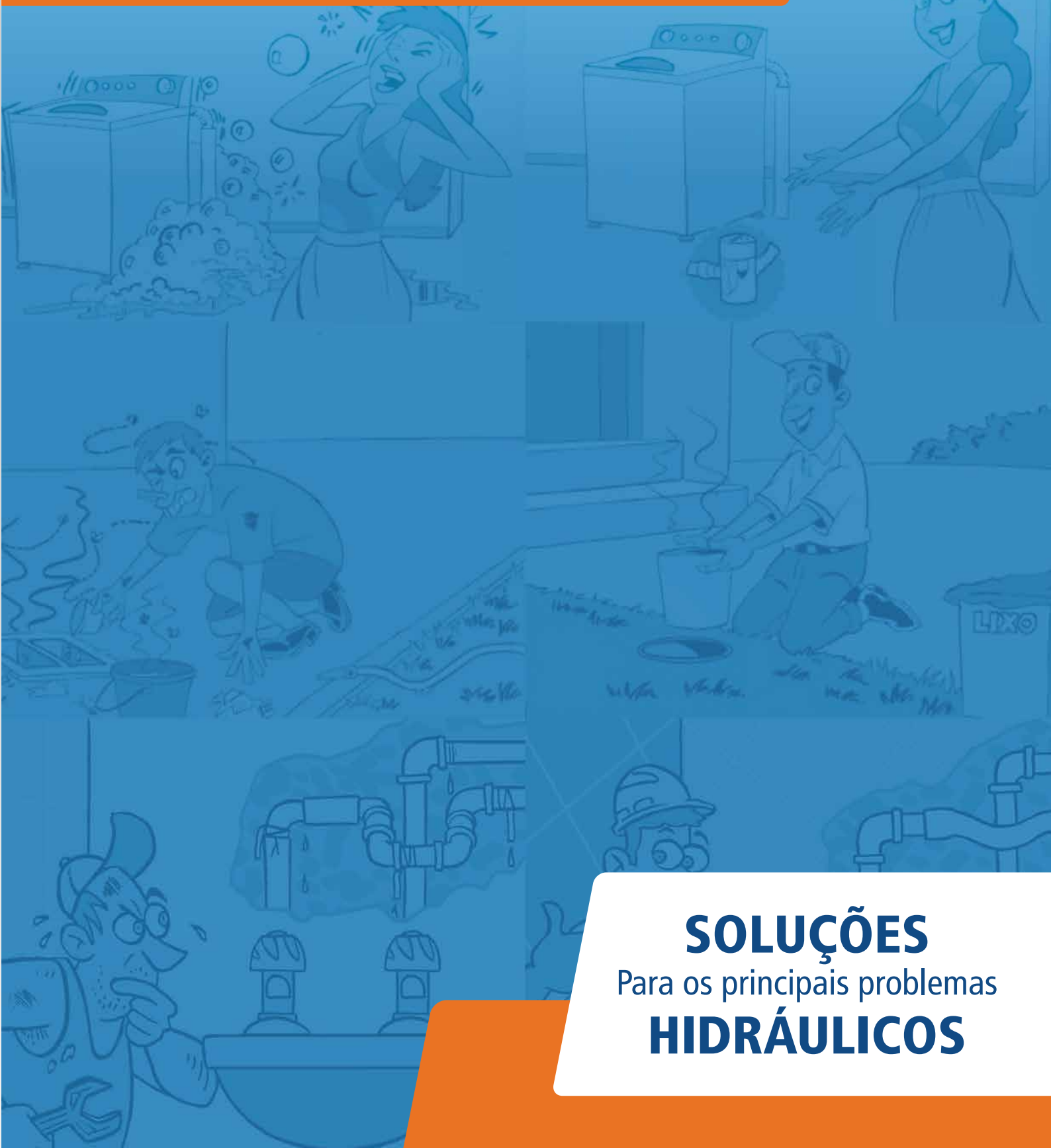
Passo 4: Reparo executado.



**QUALIDADE
TRADIÇÃO
CONFIANÇA
INOVAÇÃO
TECNOLOGIA**



Manual Técnico



SOLUÇÕES

Para os principais problemas

HIDRÁULICOS

SOLUÇÕES PARA OS PRINCIPAIS PROBLEMAS HIDRÁULICOS

PROBLEMA	CAUSAS PROVÁVEIS	O QUE DEVE SER VERIFICADO	SOLUÇÕES ESPERADAS
Rupturas em tubos	Impactos no transporte, no manuseio ou durante a sua utilização.	Levantar informações no local para verificar se o tubo sofreu impacto durante o seu transporte ou manuseio. Verificar se o tubo sofreu impacto no local aparente onde está instalado.	Substituir trecho de tubo danificado por um novo e no caso de impacto durante sua utilização, providenciar uma proteção mecânica adicional ou desviar o seu traçado para evitar novos impactos.
	Sobrepessão (Golpe de Ariete).	É raro ocorrer rompimento em tubo de PVC por sobrepessão (Golpe de Ariete) em instalações prediais. Dependendo da amplitude e da frequência de ocorrência das sobrepessões, as rupturas podem ocorrer nas conexões. Em edifícios, deve-se verificar se a coluna que abastece a válvula de descarga é exclusiva ou é mista, ou seja, alimenta também outros pontos. Deve-se medir as variações dinâmicas da pressão utilizando um manômetro com ponteiro de arraste. Medir inicialmente a pressão estática no ponto e em seguida as variações de pressão, acionando individualmente cada uma das válvulas de descarga do prédio alimentadas pela mesma coluna de distribuição. Anotar todas as variações dinâmicas da pressão tomando o cuidado para zerar sempre o ponteiro de arraste a cada nova medição de pressão. Em edifícios com mais de 40 metros de altura, são utilizadas válvulas redutoras de pressão. Verificar o funcionamento destas válvulas, pois as mesmas podem estar desreguladas e provocando sobrepessões.	Substituir o trecho de tubo danificado e providenciar: 1- Regulagem das válvulas de descargas que estão com fechamento rápido. 2- Caso não se consiga uma boa regulagem das válvulas de descarga, recomenda-se as suas substituições por outras mais modernas com fechamento lento. 3- Regular ou substituir válvulas redutoras de pressão.
	Subpressão (vácuo).	Pressões negativas em instalações prediais podem ocorrer em colunas de águas pluviais em prédios acima de 04 pavimentos. Deve-se verificar se há acúmulo de folhas ou sujeira no bocal, subdimensionamento do número de condutores e subdimensionamento do diâmetro dos Condutores.	Corrigir eventuais erros construtivos: caimentos de calhas, aumento da área de contribuição. Analisar o projeto de dimensionamento, e finalmente substituir toda a coluna de águas pluviais pela Linha Série R fabricados de acordo com a norma NBR 5688 (Tubos e Conexões de PVC para Instalações Prediais de Esgoto e Águas Pluviais).
	Recalque diferencial do terreno.	Verificar se há trincas nas paredes e/ou em pisos, que são os indicativos de recalque diferencial do terreno.	Substituir o trecho de tubo danificado e providenciar: reforço das fundações e/ou substituir o material do solo, ou ainda melhorar a sua compactação.
	Impacto acidental de máquina ou equipamento utilizado para abertura de vala.	Verificar se foi feita abertura de vala recentemente e quais foram os motivos.	Substituir o trecho de tubo danificado, recobri-lo com solo devidamente compactado e colocar uma fita ou placas de alerta, informando que ali existe um tubo de PVC enterrado.
	Esforço excessivo provocado por raízes de árvores.	Verificar se há raízes de árvores próximas forçando o tubo de PVC.	Substituir o trecho de tubo danificado e providenciar um desvio da tubulação.
	Ataque químico.	Tubos de PVC conduzindo água sob pressão poderão romper-se caso estejam em contato direto com solventes. Verificar se há outras tubulações próximas a vazamento de solventes.	1- Eliminar o vazamento na tubulação que está conduzindo solvente. 2- Substituir o trecho de tubo de PVC danificado. 3- Providenciar uma proteção adicional ou desvio do tubo de PVC para evitar novas ocorrências do tipo.
	Condução de água quente com temperatura e pressão excessivas.	1-Verificar se o tubo rompido está no ramal de água quente do aquecedor. 2- Verificar se o tubo apresenta deformações expressivas. 3- Verificar o estado de conservação do aquecedor. 4- Medir a temperatura e pressão de saída de água quente do aquecedor. Para isso, construir um equipamento de medição utilizando um segmento de tubo de CPVC Aquatherm® com uma saída em tê onde deve ser instalado um termômetro com escala de temperatura até 200°C, outra saída em tê para instalar um manômetro e na terceira extremidade instale um registro de pressão. Instalar o equipamento na saída de água quente do aquecedor. Fazer medições da temperatura com vazão máxima (registro de pressão totalmente aberto) e vazão mínima (registro de pressão parcialmente aberto).	Caso seja constatado temperatura acima de 70°C, temperatura máxima admissível para instalações prediais de água quente preconizada pela norma NBR 7198, recomenda-se uma regulagem ou substituição dos dispositivos de controle de temperatura do aquecedor ou até mesmo a sua substituição por outro aquecedor. Finalmente, substituir todo o trecho de tubo Aquatherm® danificado.
	Aquecimento da água de recalque de bomba devido ao esquecimento do registro de gaveta fechado.	É comum, em edifícios, ter instaladas duas bombas contendo cada uma um segmento de tubo de recalque com um registro de gaveta, finalmente unidas numa única tubulação de recalque. Normalmente são os zeladores que operam estas bombas, ligando-as alternadamente para encher d'água o reservatório superior. Acidentalmente, por esquecimento, o zelador pode ligar uma das bombas e esquecer de abrir o seu respectivo registro. A água ficará represada neste pequeno trecho de tubulação e, pela transmissão do calor gerado pelo motor da bomba, ocorrerá uma elevação da temperatura da água a níveis muito acima do recomendado para os tubos de PVC, provocando deformações excessivas até a sua ruptura. O aquecimento da água também pode ocorrer nos casos de subdimensionamento da bomba. Bomba de menor potência pode não ser suficiente para elevar facilmente a água até o reservatório superior, fazendo com que parte da água fique praticamente parada na saída da bomba, acarretando seu aquecimento.	1. Substituir o trecho de tubulação danificada. 2. Substituir a bomba, caso se comprove que está subdimensionada. 3. Treinar o operador das bombas. 4. Colocar placas de aviso em cada registro com orientação para que sejam abertos antes de se colocar em funcionamento a bomba.

PROBLEMA	CAUSAS PROVÁVEIS	O QUE DEVE SER VERIFICADO	SOLUÇÕES ESPERADAS
Rupturas em tubos	Retorno de água quente para a tubulação de água fria.	Verificar se o rompimento ocorreu na tubulação de alimentação de água fria do aquecedor de acumulação ou de passagem. Verificar se esta tubulação é de PVC e encontra-se deformada e rompida. Verificar se há falha de funcionamento do termostato (aparelho de controle de temperatura) do aquecedor de acumulação ou dispositivo de acionamento automático dos queimadores à gás. No caso de aquecedores de passagem, verificar se a alimentação de água fria foi feita diretamente do ramal predial (direto da rua).	1- Providenciar o conserto ou substituição do termostato ou do dispositivo automático de acionamento dos queimadores. 2- Substituir a tubulação de PVC pela tubulação de CPVC, pois somente a linha Aquatherm® TIGRE pode ser utilizada em colunas e ramais de alimentação de água fria de aquecedores de acumulação conforme preconizado na NBR 7198 da ABNT. Substituir tubulação de alimentação direto da rua por uma que seja alimentada por reservatório superior.
	Assentamento de tubo sobre base com materiais pontiagudos.	Verificar se o rompimento ocorreu na tubulação de água fria que alimenta o misturador da duchinha higiênica. É comum o usuário deixar os dois registros de pressão abertos, fechando o fluxo d'água somente no gatilho da mangueira da ducha. Neste caso, a água quente vai aos poucos transferindo seu calor para a tubulação de água fria, provocando uma elevação da temperatura acima do recomendado para os tubos de PVC	Substituir o trecho de tubo de PVC danificado e orientar o usuário para que feche o fluxo d'água sempre pelos registros do misturador, nunca somente pelo gatilho da mangueira da ducha.
Deformações em tubos	Tentativa de desentupimento da tubulação de esgoto com soda cáustica.	Verificar: 1- Se a deformação ocorreu em tubo de esgoto. 2- Verificar se foi aplicada soda cáustica na tentativa de desentupimento da tubulação de esgoto.	Substituir o trecho de tubo de PVC danificado. Informar ao usuário para não utilizar mais este procedimento para desentupir a tubulação de esgoto, explicando que a soda cáustica em contato com a água libera calor excessivo (reação exotérmica) e que isso provoca deformação em tubos de PVC.
	Condução de esgoto sem pressão em temperatura excessiva.	Verificar: 1- Se a deformação ocorreu em ramal de descarga de pia de cozinha com tubos de PVC de esgoto da Linha Série Normal. 2- Verificar o caimento e as condições de apoio da tubulação de esgoto. 3- Verificar como está sendo utilizada esta pia de cozinha, quais são os despejos, em que temperatura e em que frequência.	1- Substituir o trecho de tubulação danificada pela Linha Série Reforçada. 2- Corrigir eventuais erros de caimento. 3- Melhorar as condições de apoio reduzindo o espaçamento entre eles para evitar deflexões excessivas na tubulação, que podem reter líquidos quentes por longos períodos. 4- Se a aplicação for em cozinhas industriais onde a frequência de despejos é considerada contínua, recomenda-se instalar caixas de resfriamento para poder utilizar tubos de PVC com total segurança.
	Contato direto com outro material com temperatura elevada.	Verificar se a tubulação de PVC está em contato direto com outra tubulação metálica conduzindo líquido em alta temperatura.	Inserir um material isolante térmico entre as tubulações ou fazer um desvio da tubulação para evitar o contato direto.
	Profundidade de assentamento, material de envoltória e compactação inadequados para o tipo de carga existente sobre a tubulação.	Verificar: 1- As condições de assentamento da tubulação (material de envoltória e compactação). 2- A carga de terra e as cargas móveis sobre a tubulação. 3- Se a profundidade de assentamento está de acordo com recomendações: • 30 cm para interior dos lotes; • 60 cm em passeios (calçadas); • 80 cm na rua sob tráfego de veículos leves; • 1,20 m em rua sob tráfego intenso de veículos pesados; • 1,5 m sob tráfego de ferrovias.	Substituir o trecho da tubulação danificada e corrigir a profundidade de assentamento de acordo com o tipo de carga. Caso não seja possível assentar a tubulação em cota mais profunda, aplicar uma laje de concreto sobre o material de envoltória da tubulação, para que esta laje de concreto absorva a carga e não transfira os esforços para a tubulação.
Vazamento nas juntas roscáveis de tubos ou conexões	Falta ou quantidade insuficiente de vedante.	Verificar se foi aplicado veda rosca (material teflon) na quantidade recomendada (de 04 a 06 voltas cobrindo todos os fios de roscas).	Refazer a junta aplicando a quantidade ideal de fita veda rosca.
	Abertura insuficiente de fios de rosca no tubo.	Verificar se o número de fios de roscas no tubo está de acordo com a quantidade contida na taraxa TIGRE.	Refazer a abertura de roscas no tubo passando novamente a taraxa TIGRE e concluir até que a ponta do tubo encontre o último fio de rosca do cossinete.
	Aplicação de vedante inadequado.	Verificar se foram aplicados outros materiais vedantes inadequados, como: vedajunta, barbante, sizal, zarcão, etc.	Refazer a junta, retirando os materiais inadequados, e aplicar somente fita veda rosca (teflon).
	Encaixe incorreto das roscas.	Verificar se o tubo e a conexão estão alinhados.	Refazer a junta aplicando novamente fita veda rosca, procurando o perfeito alinhamento entre as roscas do tubo e da conexão.
	Roscas deformadas.	Verificar se há roscas deformadas no tubo ou na conexão.	Tentar refazer a rosca no tubo passando novamente a taraxa TIGRE. Caso não se consiga um bom resultado, cortar o trecho de rosca danificado e fazer nova rosca. Caso as roscas deformadas sejam na conexão, substituir a mesma e refazer a junta.

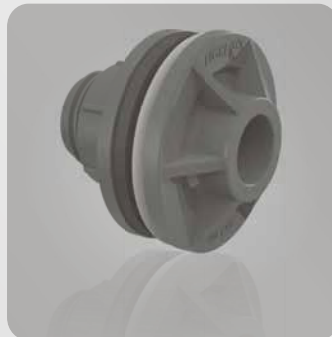
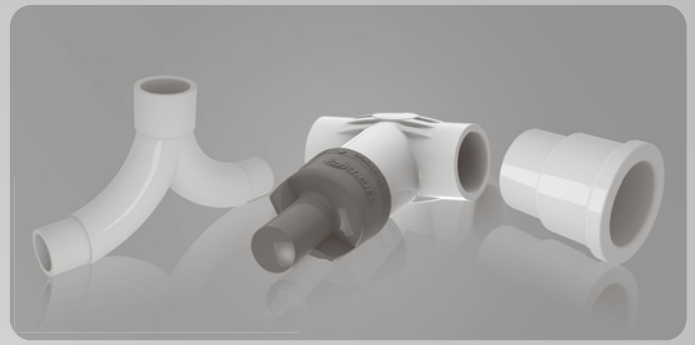
PROBLEMA	CAUSAS PROVÁVEIS	O QUE DEVE SER VERIFICADO	SOLUÇÕES ESPERADAS
Vazamento nas juntas roscáveis de tubos ou conexões	Desbitolamento de tubo e conexão.	Verificar se há desbitolamento do tubo ou da conexão. O desbitolamento de tubos e conexões geralmente ocorre em estocagens inadequadas principalmente em regiões mais quentes ou em transportes do fornecedor até a obra. A forma como são amarrados os tubos, arrumada toda a carga e o tempo longo de viagens de transporte podem provocar desbitolamentos e deformações permanentes.	1- Providenciar correções na estocagem e arrumação da carga para o transporte. 2- Substituir o tubo, a conexão ou os dois que estiverem desbitolados e refazer a junta roscável.
Vazamento nas juntas soldáveis de tubos ou conexões	Ausência de aplicação de vedação.	Verificar se foi aplicado o Adesivo Plástico para PVC. Pode ocorrer esquecimento durante a instalação.	Refazer a junta aplicando corretamente o Adesivo Plástico TIGRE.
	Procedimento incorreto da execução da junta.	Verificar se foi feito o procedimento correto da junta soldável. Verificar também se existem arranhões profundos na superfície do tubo, provocados pela prática inadequada de raspagem do tubo com o arco de serra.	Refazer a junta aplicando corretamente o Adesivo Plástico TIGRE.
	Instalação submetida à pressão hidráulica antes de concluir o tempo de cura do adesivo.	Verificar, com o profissional, se foi respeitado o tempo de cura do adesivo para submeter a tubulação ao teste de estanqueidade. Caso o tempo de cura tenha sido respeitado, verificar se o procedimento de execução da junta soldável foi aplicado corretamente. Verificar também as condições de estado do Adesivo Plástico e da Solução Preparadora, e seus respectivos prazos de validade.	Substituir o tubo, a conexão ou os dois e refazer a junta.
	Adesivo gelatinoso.	Verificar as condições do adesivo, o prazo de validade, e como está sendo feito o seu manuseio e estocagem.	Substituir o tubo, a conexão ou os dois e refazer a junta.
Vazamento nas juntas elásticas de tubos ou conexões	Desbitolamento de tubo e conexão.	Verificar se há desbitolamento do tubo ou da conexão. Pode ocorrer de o tubo estar excessivamente ovalizado, ou de a conexão estar deformada, devido a uma estocagem inadequada.	Substituir o tubo, a conexão ou os dois e refazer a junta.
	Ausência de aplicação do anel de vedação.	Verificar se foi esquecido de aplicar o anel de vedação na canaleta (virola) específica do tubo ou da conexão.	Refazer a junta elástica aplicando corretamente o anel de vedação TIGRE.
	Anel de vedação deslocado da canaleta (virola).	Verificar se no momento da execução da junta elástica o tubo deslocou o anel de vedação da canaleta (virola).	Refazer a junta elástica aplicando corretamente o anel de vedação TIGRE.
	Anel de vedação inadequado.	Verificar se foi aplicado o anel de vedação TIGRE na junta elástica. Existem no mercado anéis de vedação com diâmetros e dureza de borracha inadequados para uma perfeita junta elástica.	Refazer a junta elástica aplicando o anel de vedação TIGRE.
	Anel rompido.	Verificar se o anel de vedação está rompido.	Refazer a junta elástica substituindo o anel de vedação rompido por um em perfeitas condições.
	Desbitolamento de tubo e conexão.	Verificar se há desbitolamento do tubo ou da conexão. Pode ocorrer de o tubo estar excessivamente ovalizado ou a conexão deformada devido a estocagem ou transporte inadequados.	Substituir o tubo, a conexão ou ambos e refazer a junta elástica.
	Deflexão excessiva na junta.	Verificar se há uma deflexão na junta e se os motivos são: <ul style="list-style-type: none"> • Apoio ineficiente (em instalações aparentes). • Tentativa de se fazer curva (em tubulações enterradas). 	Para deficiência de apoios, alinhar a junta e corrigir o sistema de apoios. Para curvatura, refazer parte da instalação aplicando leve flexão no meio do comprimento de alguns tubos até que cheguem na curvatura desejada. É preciso fazer blocos de ancoragem para manter as juntas alinhadas e os tubos voltados para as novas posições.
Encaixe incorreto da ponta na bolsa.	Verificar se a ponta do tubo foi cortada no esquadro e se transpassou totalmente o anel de vedação, ficando uma pequena folga conforme abaixo: <ul style="list-style-type: none"> • Para instalações aparentes: no máximo 5 mm de folga no fundo da bolsa. • Para instalações enterradas: no máximo 2 mm de folga. 	Refazer a junta com um segmento de tubo e Luva de Correr.	
Vazamento nas juntas flangeadas de tubos ou conexões	Ausência do anel de vedação ou vedação inadequada entre flanges.	Desmontar a junta para verificar o estado do anel de vedação, ou a sua ausência.	Colocar o anel de vedação corretamente e montar novamente a junta apertando os parafusos e respectivas porcas em seqüência alternadas.
	Desalinhamento da tubulação.	Verificar o alinhamento da tubulação e as condições dos apoios.	Refazer a junta colocando a tubulação perfeitamente alinhada e corrigindo o sistema de apoios.
	Aperto desigual ou insuficiente dos parafusos e porcas.	Verificar as condições de aperto dos parafusos e respectivas porcas.	Apertar os parafusos e respectivas porcas em seqüência alternada (formato cruz).

PROBLEMA	CAUSAS PROVÁVEIS	O QUE DEVE SER VERIFICADO	SOLUÇÕES ESPERADAS
Ruptura em conexões	Sobrepresão (Golpe de Ariete).	<p>Importante: Segundo a norma NBR 5626, a pressão estática máxima em qualquer ponto da instalação hidráulica não pode ultrapassar a 40 m.c.a. Eventuais sobrepresões são permitidas desde que não ultrapassem a 200 KPa (20 m.c.a.). Deve-se verificar:</p> <p>Os locais onde estão instaladas as conexões:</p> <p>A - Trecho entre o hidrômetro até a torneira de boia;</p> <p>B - Ramais alimentados diretamente pela rede de distribuição (torneira de jardim, torneira de tanque, máquina de lavar roupa, etc);</p> <p>C - Coluna ou ramal de alimentação de válvula de descarga;</p> <p>D - Ramal de alimentação de duchinha higiênica;</p> <p>E - Coluna de recalque de bomba. Medir as variações de pressão utilizando manômetro com ponteiro de arraste:</p> <p>1) Medir inicialmente a pressão estática no ponto;</p> <p>2) Medir variações de pressão nos pontos relacionados acima.</p> <p>A - No trecho entre o hidrômetro até a torneira de boia, deixar o manômetro instalado por 24 horas e verificar se ocorreu sobrepresão neste trecho.</p> <p>B - O mesmo pode ser feito nos ramais alimentados diretamente pela rede de distribuição. No caso da máquina de lavar roupas, verificar se há sobrepresão quando é interrompida automaticamente a entrada de água na máquina.</p> <p>C - Em edifícios, instale o manômetro no ramal de alimentação de válvula de descarga do apartamento em que aconteceu a ruptura da conexão. Faça a medição da pressão estática e as variações dinâmicas de pressão a partir deste ponto. Peça para os moradores dos apartamentos acima e abaixo daquele onde estão sendo realizadas as medições de pressão para que acionem, um de cada vez, as suas válvulas de descarga. Anote as variações de pressão a cada acionamento de válvula de descarga. O valor individual de cada leitura deverá ser a diferença entre o máximo valor registrado pelo ponteiro de arraste, subtraído do valor registrado para a pressão estática no ponto onde está instalado o manômetro. Repita o procedimento a cada acionamento de válvula de descarga. Obs.: Antes de realizar uma nova medição da variação da pressão, o ponteiro de arraste deverá ser encostado no ponteiro que faz a leitura da pressão.</p> <p>D - Ramal de duchinha higiênica: instale o manômetro no ponto de alimentação e meça as variações da pressão abrindo e fechando o gatilho da duchinha.</p> <p>E - Coluna de recalque de bomba: instale o manômetro na saída da bomba e meça as variações da pressão na partida da bomba e quando é desligada automaticamente.</p>	No trecho do hidrômetro até a torneira de boia, incluindo os ramais alimentados diretamente da rua, deve-se instalar válvula de alívio de pressão logo após o hidrômetro. Em colunas e ramais de alimentação de válvulas de descarga, tentar regulagem das válvulas ou a substituição daquelas que sejam de fechamento rápido. Na coluna de recalque da bomba, instalar válvula de alívio de pressão logo após a válvula de retenção. Finalmente, deve-se substituir a conexão rompida.
Ruptura em conexões	Tensionamento por desalinhamento da tubulação.	Verificar se a tubulação está desalinhada.	Refazer o trecho alinhando a tubulação.
	Tensionamento por torção.	Em instalações aparentes, verificar se a conexão está submetida ao esforço de torção devido a deficiências no sistema de apoios ou pesos concentrados de torneiras, chuveiros, registros, etc. Em instalações embutidas na parede, verificar se há montagem forçadas de trechos de tubulação.	Substituir a conexão rompida, corrigir o sistema de apoios da tubulação e fixar individualmente os pesos concentrados de registros, chuveiros, torneiras, etc. Nas instalações embutidas, deve-se substituir a conexão rompida e corrigir o alinhamento da tubulação.
	Tensionamento por apoios inadequados e/ou insuficientes.	Verificar se os apoios estão corretos em número, tipo e posicionamento.	Corrigir o sistema de apoios da seguinte forma: 1- Apoios rígidos para tubulação de água sob pressão e apoios flexíveis para esgoto. 2- Obedecer o espaçamento máximo entre os apoios (ver recomendação TIGRE). 3- Apoiar individualmente pesos concentrados de registros, chuveiros, etc .
	Tensionamento por recalque do terreno.	Procurar rachaduras no piso e nas paredes, e verificar se existe afundamento do piso.	Substituir a conexão e corrigir as causas do recalque do terreno.
	Excesso de aperto em juntas roscáveis.	Verificar se a conexão apresenta marcas externas do uso de ferramenta de aperto. Desmontar a junta e verificar se as rosca da conexão estão deformadas.	Substituir a conexão, refazer a junta roscável e tomar cuidado para não aplicar aperto excessivo. Não é recomendado usar ferramentas para o aperto.
	Excesso de buchas de redução.	Verificar se foi aplicado excesso de buchas de redução e excesso de adesivo plástico.	Substituir a conexão e introduzir um menor número de buchas de redução, procurando trocar algumas buchas curtas por longas.
	Tensionamento devido aos efeitos da dilatação e contração térmica.	Deve-se verificar: 1- Verificar se a tubulação aparente está sendo submetida a grandes variações de temperatura. 2- Verificar o comprimento máximo da tubulação sem desvios de direção. 3- Verificar o sistema de apoios.	Em instalações de água fria: providenciar mudança de direção ou instalar Lira ou Luva de Correr. Utilizar um apoio fixo (bem apertado) e os demais móveis (frouxos) para permitir deslocamento axial da tubulação. Em instalações de esgoto: dar preferência por junta elástica. Em instalações de água quente: instalar Junta de Expansão ou Liras (ver instruções no capítulo de Água Quente).
	Tensionamento devido a vibrações da tubulação.	Verificar se as vibrações ocorrem devido ao funcionamento de bomba d'água ou deficiência de apoios.	Vibrações de bomba d'água podem ser amenizadas fixando bem a sua base e instalando um mangote de borracha entre a bomba e a tubulação de recalque. A deficiência de apoios pode ser corrigida adotando apoios rígidos, espaçamento adequados e ancoragens próximas as mudanças de direção.
	Execução de junta roscável com rosca fêmea de PVC e rosca macho de metal.	Verificar se a junta roscável está com rosca fêmea de PVC e rosca macho de metal.	Refazer a junta roscável aplicando rosca fêmea de metal e rosca macho de PVC.

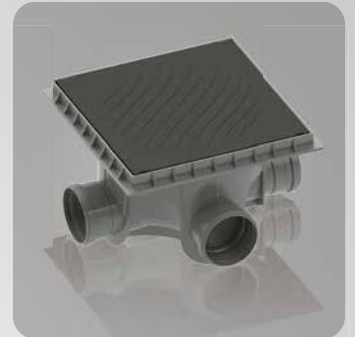
PROBLEMA	CAUSAS PROVÁVEIS	O QUE DEVE SER VERIFICADO	SOLUÇÕES ESPERADAS
Ruptura em Ralos e Caixas Sifonadas	Tensionamento por desalinhamento da tubulação de entrada e/ou saída.	Verificar o alinhamento da tubulação e as condições dos apoios.	Refazer a instalação instalando as três soluções exclusivas TIGRE (Caixa Sifonada Girafácil, Curvar e Ralo com Saída Articulada) que dão flexibilidade total a instalação.
	Ruptura do corpo por impacto durante tentativa de limpeza inadequada.	Verificar se foi adotado processo de limpeza inadequado (por impacto) e os motivos desta tentativa.	Refazer o sistema de esgoto instalando a Caixa Sifonada Girafácil, Luvas de Correr ou Curvar nos ramais de descarga e de esgoto. Deve-se orientar o usuário sobre o uso correto do sistema de esgoto para evitar novos entupimentos. A Caixa Girafácil vem com cesta de limpeza que auxilia neste processo.
Vazamentos em Caixa d'Água	Ruptura na superfície da base.	Verificar se a Caixa d'Água foi assentada em base com dimensões menores que a base da caixa. Verificar se a Caixa d'Água foi assentada em sarrafos de madeira.	Substituir a Caixa d'Água e corrigir as dimensões da base de assentamento. Substituir a Caixa d'Água e colocar uma chapa plana de madeira sobre os sarrafos para garantir um apoio total e contínuo.
	Vazamento entre a parede da caixa e o flange do adaptador.	Superfície irregular da base de assentamento (desnivelada, ressaltos, materiais pontiagudos, etc). Superfície irregular da base de assentamento (desnivelada, ressaltos, materiais pontiagudos, etc).	Substituir a Caixa d'Água e providenciar base de assentamento perfeitamente lisa, nivelada, sem ressaltos e sem materiais pontiagudos. Se o furo foi feito fora da área com rebaixo plano, deve-se substituir a caixa. Se o furo na caixa estiver maior do que deveria ser, pode-se instalar um Adaptador com Flange maior. Corrigir o posicionamento do anel de vedação e apertar corretamente o Adaptador com Flange para Caixa d'Água.
	Ruptura na curvatura parede/base.	Verificar se parte da base da Caixa d'Água está sem apoio, e verificar se o furo na parede da Caixa d'Água alcançou a curvatura da parede/base.	Substituir a Caixa d'Água, corrigindo a base de assentamento, e fazer nova furação, utilizando o gabarito que acompanha a caixa.
	Vazamento pela tampa.	Verificar se a caixa está excessivamente cheia, transbordando água pela tampa devido a problemas de funcionamento na torneira boia.	Corrigir o problema na torneira boia ou substituí-la. Instalar um extravasor na caixa para evitar o seu transbordamento.
	Condensação nas paredes da caixa.	Verificar se o local onde a caixa está instalada é mal ventilado.	Providenciar aberturas no ambiente para melhorar a circulação do ar.
	Retorno de esgoto pela Caixa Sifonada	Desalinhamento ou caimento inadequado do subcoletor.	Em instalações aparentes, verificar se o sistema de apoios está causando desalinhamento ou caimento inadequado do subcoletor. Em instalações enterradas, verificar se o caimento está inadequado.
Entupimento no tubo subcoletor.		Verificar se o subcoletor está entupido e quais as suas causas.	Providenciar o desentupimento do subcoletor com procedimentos recomendados pela norma NBR 8160 Anexo F (manutenções) e instalar Válvula de Retenção de Esgoto TIGRE. Orientar o usuário sobre a utilização correta do sistema de esgoto, para evitar futuros entupimentos.
Rede pública coletor de esgoto subdimensionada ou parcialmente entupida trabalhando com seção plena.		Verificar está ocorrendo o mesmo problema em outras casas vizinhas.	Solicitar à cia. de saneamento local para providenciar a limpeza e/ou obra de ampliação da rede de esgoto. Instalar Válvula de Retenção de Esgoto TIGRE no ramal predial (subcoletor).
Ligação da rede de águas pluviais na rede de esgoto.		Verificar se existe ligação das tubulações de águas pluviais na rede de esgoto.	Desfazer a ligação de águas pluviais na rede de esgoto e ligá-la na rede de águas pluviais, instalando a Válvula de Retenção de Esgoto TIGRE no ramal predial de esgoto.
Mau cheiro	Ausência ou sistema de ventilação inadequado.	Retirar a grelha da Caixa Sifonada do banheiro e observá-la enquanto se aciona a descarga de um vaso sanitário próximo. Verificar se há redução do nível do fecho hídrico ou se há turbulência na superfície do mesmo.	Corrigir o sistema de esgoto instalando sistema de ventilação.
	Ausência ou desconector inadequado.	Verificar ausência de desconector (Caixa Sifonada) ou Caixa Sifonada com fecho hídrico menor que 50 mm.	Instalar Caixa Sifonada Girafácil TIGRE que possui fecho hídrico de 50 mm.
	Ausência ou vedação inadequada da saída do vaso sanitário.	Verificar se a junta entre a saída do vaso sanitário com a tubulação de esgoto está incorreta.	Instalar Vedação para Saída de Vaso Sanitário TIGRE ou Anel de Vedação TIGRE.
	Vedações ineficientes.	Verificar se as juntas (soldáveis ou elásticas) das tubulações estão corretas.	Corrigir eventuais erros das juntas.
	Caixas de passagem e de gordura com sistema ineficiente de vedação da tampa.	Verificar se as caixas de passagens/inspeção e de gordura são tradicionais (de alvenaria ou concreto). Verificar se há trincas ou quebras na tampas de concreto.	Substituir as tradicionais caixas de passagem/inspeção e de gordura pelas modernas caixas da TIGRE: Linha de Caixas Múltiplas.
	Ausência de plug no sifão da caixa sifonada.	Verificar se a Caixa Sifonada está sem o plug do sifão.	Instalar o plug no sifão da Caixa Sifonada.

PROBLEMA	CAUSAS PROVÁVEIS	O QUE DEVE SER VERIFICADO	SOLUÇÕES ESPERADAS
Entupimento de pia de cozinha, lavatório e tanque	Acúmulo de detritos no sifão.	Verificar se há retenção ou escoamento insatisfatório do efluente na pia, lavatório ou tanque.	Fazer a limpeza do sifão. Para o Sifão Mobyllé, deve-se desconectá-lo da válvula da pia. Para o Sifão Mobyllé, Copo, retire o copo para fazer a limpeza.
	Entupimento no ramal de descarga.	Verificar se após a limpeza do sifão ainda ocorre retenção ou escoamento insatisfatório do efluente na pia, lavatório ou tanque.	Providenciar o desentupimento dos ramais de descarga utilizando os procedimentos recomendados pela norma NBR 8160 da ABNT anexo F (manutenções).
Falta de água no ponto de consumo	Presença de ar no interior da tubulação.	Verificar se no traçado da tubulação há a presença de sifão invertido para desviar dos elementos da obra (portas e janelas).	Corrigir o traçado procurando outro encaminhamento de forma a evitar o sifão invertido (ver página 58). Instalar tubo de ventilação na saída da Caixa d'Água (ver página 55).
	Caixa d'Água superior vazia.	Verificar: 1- Se há falta momentânea de fornecimento de água. 2- Se há algum entupimento momentâneo no ramal predial. 3- Se há algum entupimento momentâneo na torneira de boia.	1- Solicitar à cia. de saneamento local explicações pela falta momentânea do fornecimento de água. 2- Solicitar visita técnica da cia. de saneamento local para desentupir o ramal predial. 3- Providenciar o desentupimento da torneira de boia.
	Registro geral fechado.	Verificar se o registro geral (de gaveta ou de esfera) está fechado.	Abrir o registro geral.
	Obstrução do interior de conexão por excesso de adesivo.	Verificar se o interior de alguma conexão soldável está parcial ou totalmente obstruída por excesso de adesivo.	Substituir a conexão e proceder a soldagem seguindo os procedimentos adequados e evitando aplicar excesso de adesivo.
Vazão de água insuficiente nos pontos de consumo	Pressão de serviço insuficiente.	Verificar se os pontos de consumo são alimentados diretamente pela rede pública de água ou por Caixa d'Água superior.	No caso de alimentação direta da rede pública, existem variações da pressão em determinados períodos. Solicite à cia. de saneamento local para que analise a situação e providencie soluções. No caso de alimentação indireta através de Caixa d'Água superior, procurar adotar algumas destas soluções: simplificar o traçado da tubulação, tentar aumentar a altura de instalação da Caixa d'Água, redimensionar o diâmetro das tubulações, instalar um pressurizador.
	Entupimento parcial devido à presença de sujeira.	Verificar se há presença de sujeira no interior da tubulação ou nos pontos de utilização.	Proceder a limpeza de aeradores de torneiras e crivos de chuveiros.
Aquecimento insuficiente da água	Dimensionamento inadequado do aquecedor.	Verificar: 1- O funcionamento do aquecedor, procurando medir a temperatura da água aquecida. 2- Se o aquecedor está dimensionado corretamente para o tipo de consumo.	Substituir o aquecedor se ele não estiver adequado ao consumo (ver dimensionamento de aquecedores nas páginas 80 a 83).
	Perda térmica excessiva ao longo da tubulação.	Verificar se há ausência ou material isolante inadequado ao tipo de material da tubulação de água quente.	Providenciar o isolamento térmico correto de acordo com as recomendações dos fabricantes de tubos para instalações prediais de água quente.
Transbordamento d'água em calhas	Acúmulo de detritos no interior da calha/bocal.	Deve-se verificar: 1- Verificar se há acúmulo de sujeiras nas calhas e principalmente no bocal. 2- Verificar se há árvores com galhos avançando sobre o telhado. 3- Verificar se há outras edificações mais altas próximas e que estejam jogando lixo sobre o telhado.	1- Providenciar limpeza das calhas e bocais. 2- Podar galhos de árvores próximas. 3- Tentar acordo com os vizinhos de prédios mais altos para evitar jogar lixo sobre o telhado. 4- Instalar a Grelha Flexível TIGRE nos bocais.
	Dimensionamento inadequado de calhas e condutores.	Verificar se o dimensionamento das calhas e condutores está adequado à área de contribuição da cobertura.	Corrigir o sistema de escoamento de água pluviais redimensionando todo o sistema e/ou fazendo modificações de posicionamento e números de calhas e condutores.
	Caimento inadequado da calha.	Verificar se o caimento da calha está de acordo com as áreas de contribuição da cobertura e se está caminhando para o bocais certos.	Corrigir erros construtivos de caimento e áreas de contribuição.
Vazamentos nas juntas das calhas	Ausência do anel de vedação.	Verificar se foi esquecido de instalar o anel de vedação na junta entre calha e conexão.	Refazer a junta utilizando corretamente o anel de vedação.
	Anel de vedação danificado.	Verificar se o anel de vedação está danificado ou fora da posição correta.	Refazer a junta utilizando corretamente o anel de vedação.
	Encaixe incorreto das peças (calha/conexão).	Verificar se o encaixe entre calha e conexão está incorreto.	Refazer as juntas encaixando corretamente as calhas nas conexões, procurando transpassar a ponta das calhas até o limite indicado na borda das conexões.

PROBLEMA	CAUSAS PROVÁVEIS	O QUE DEVE SER VERIFICADO	SOLUÇÕES ESPERADAS
Deformações excessivas das calhas	Apoios insuficientes ou inadequados.	Verificar o tipo e espaçamento máximo entre os apoios.	Instalar os suportes específicos (Haste Metálica, Suporte de PVC ou Suporte Zincado) de acordo com o tipo de telhado e no espaçamento máximo recomendado (ver pág. 143 a 147).
Alagamento de pisos	Caimento inadequado.	Verificar se o caimento do piso está incorreto.	Corrigir o erro construtivo aplicando o caimento correto do piso, para que haja escoamento da água.
	Ausência ou solução inadequada de ralo ou calha de piso.	Verificar se há ralos ou calhas de piso e se estão adequados à área de contribuição.	Corrigir o erro construtivo instalando Calhas de Piso TIGRE (ver pág. 150 a 156).
Retorno de espuma pela Caixa Sifonada	Lançamento de água servida da máquina de lavar roupas diretamente na Caixa Sifonada.	Verificar se imediatamente após o despejo da máquina de lavar roupa ocorre retorno de espuma.	Instalar o Antiespuma TIGRE (ver pág. 123).
Retorno de espuma pelo ponto de despejo d'água	Ligações de tubulações de esgoto em regiões de ocorrência de sobrepressão.	Verificar se a ligação dos ramais de esgoto de máquina de lavar roupa com as colunas estão nas áreas de sobrepressão definidos no item 4.2.4.3 da norma NBR 8160, figura 1(zonas de sobrepressão).	Instalar o Adaptador para Máquina de Lavar Roupas TIGRE no ponto da parede do ramal de esgoto.



**QUALIDADE
TRADIÇÃO
CONFIANÇA
INOVAÇÃO
TECNOLOGIA**



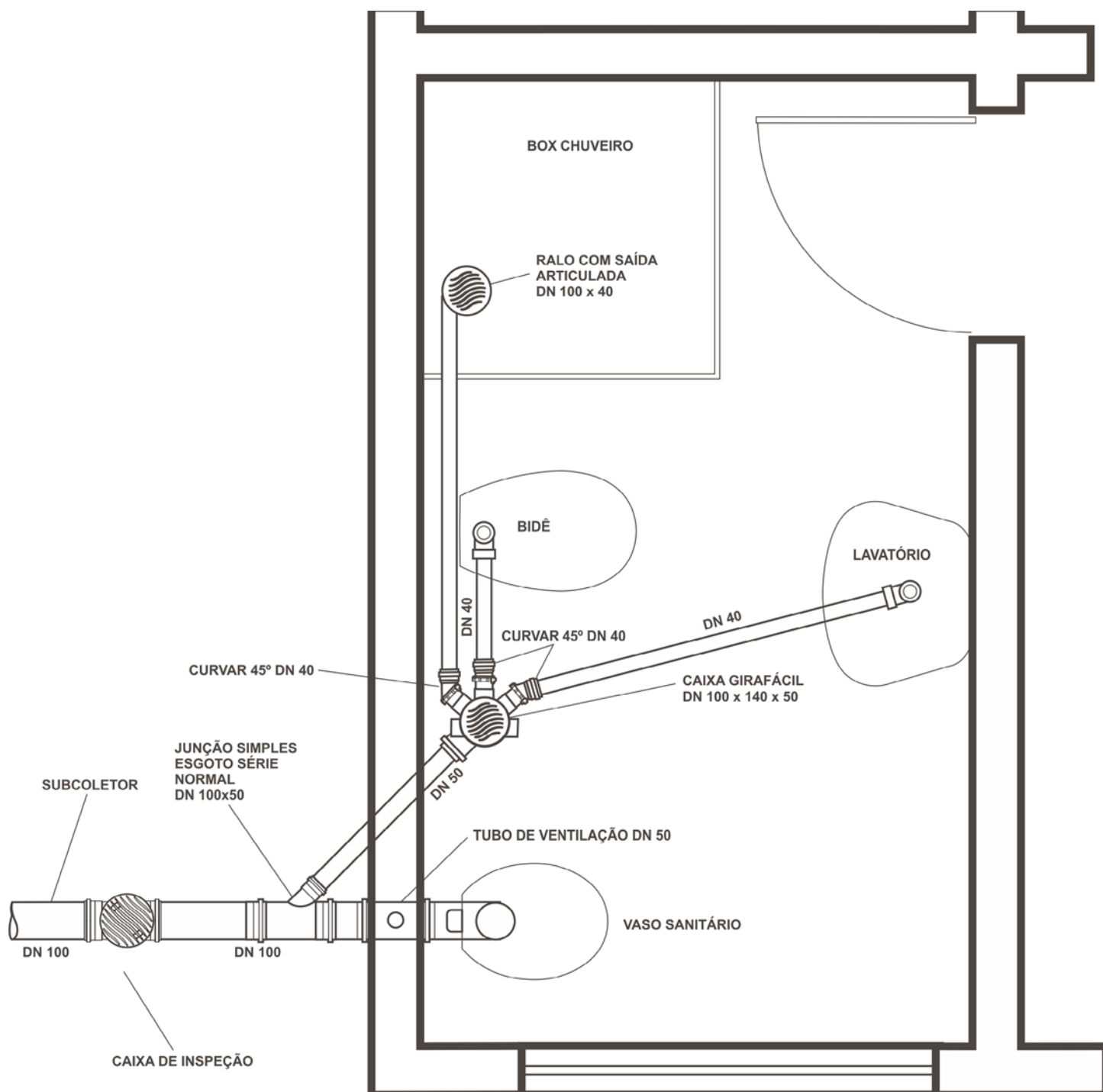
Manual Técnico



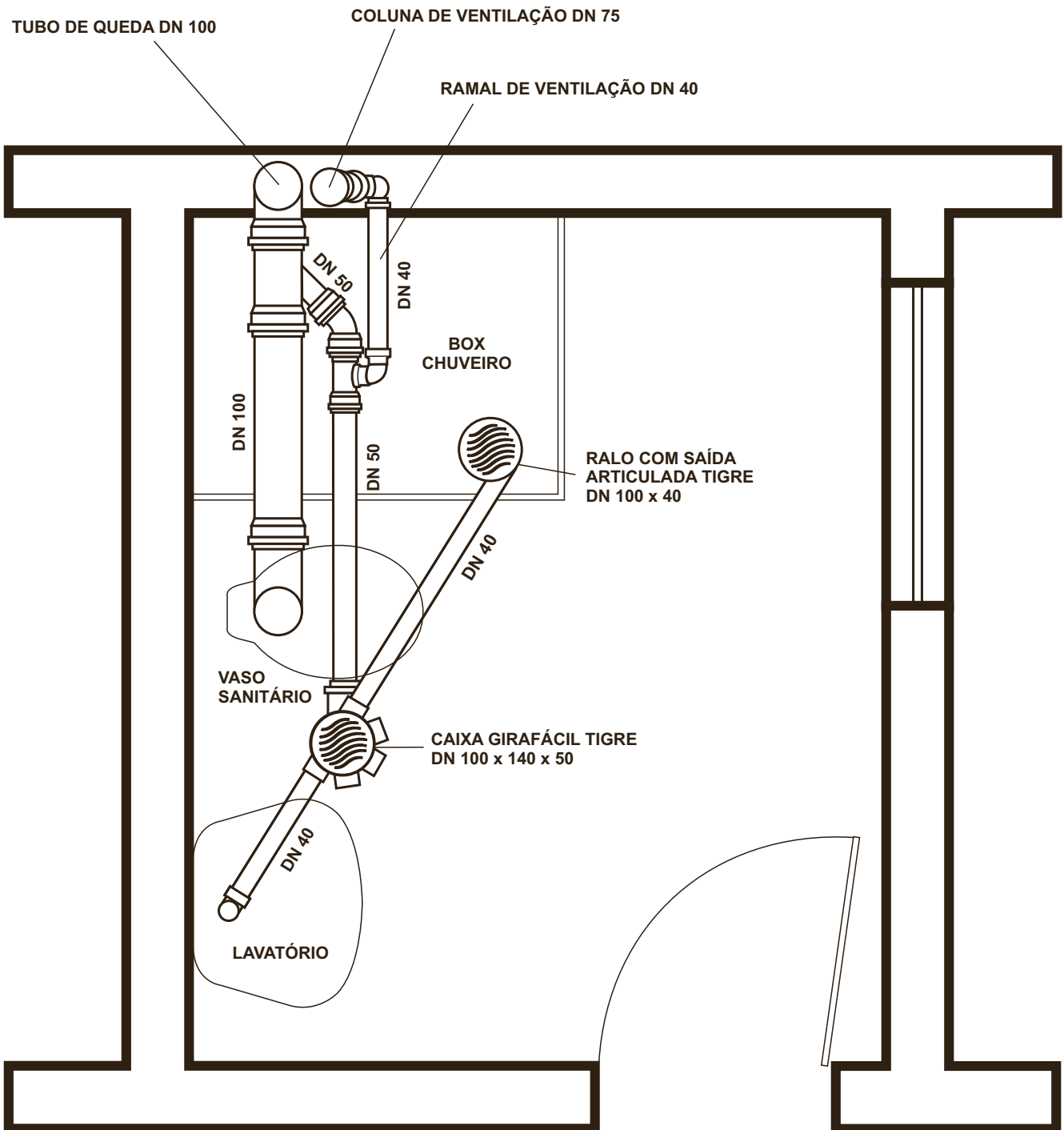
APÊNDICES

PLANTA BAIXA E ESQUEMAS DE INSTALAÇÃO

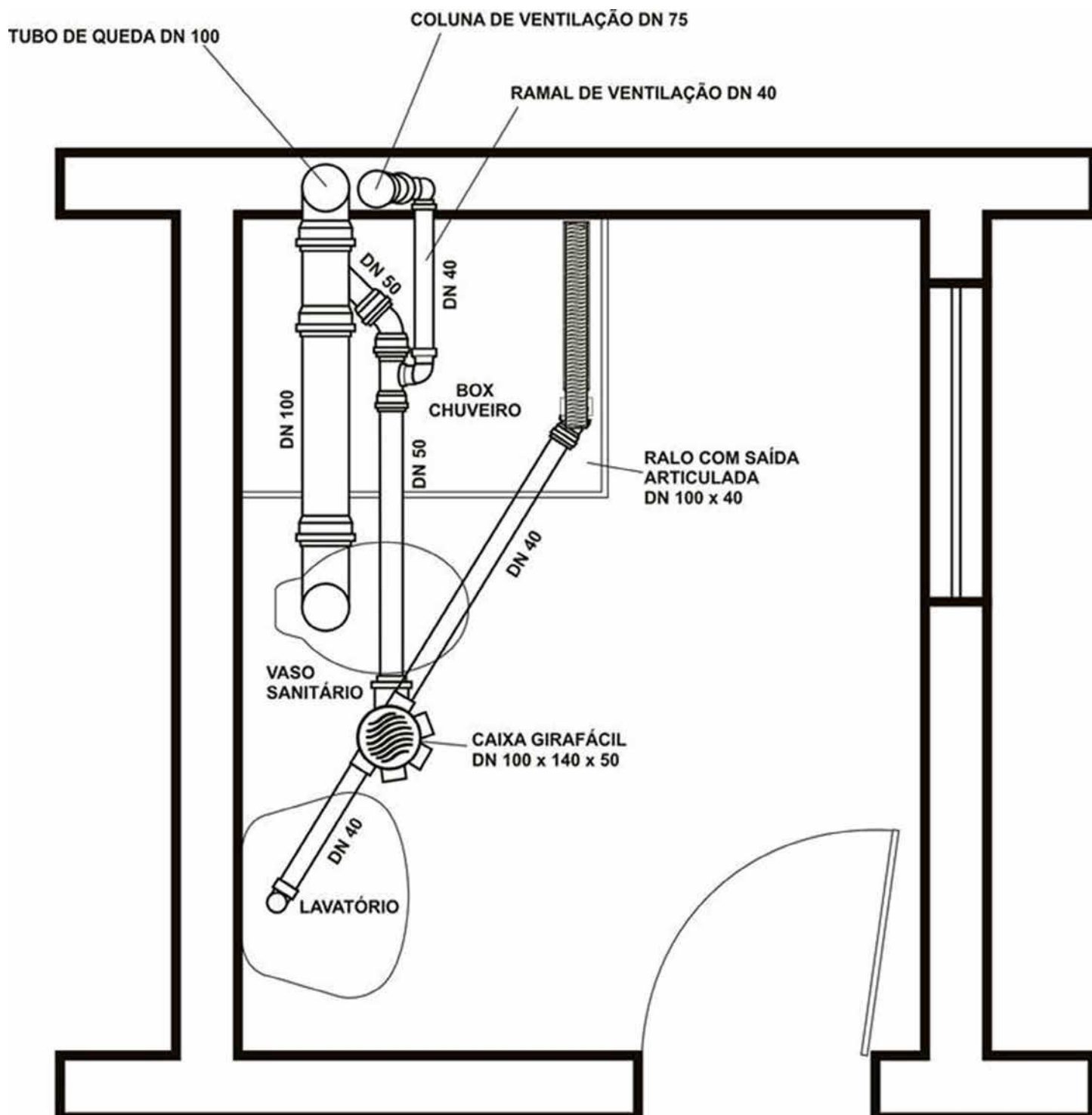
Planta Baixa Esgoto Sanitário (Prédio com Pavimento Térreo)



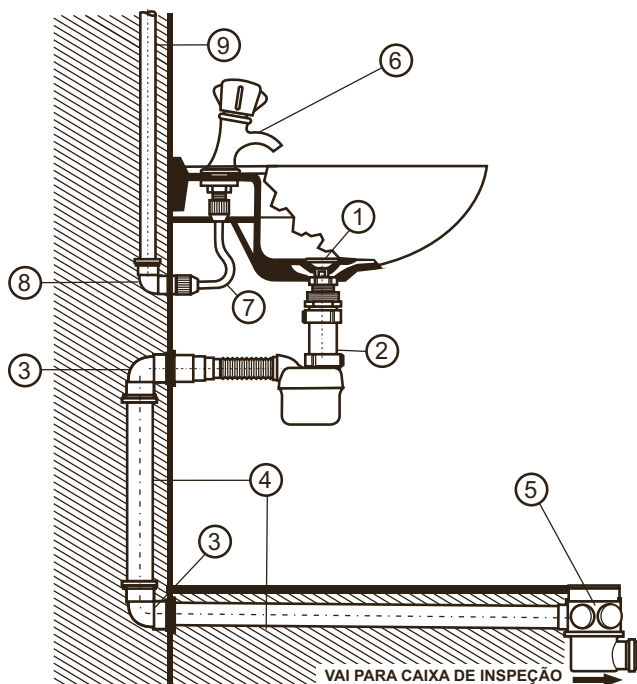
Planta Baixa Esgoto Sanitário (Prédio com mais de um Pavimento)



Planta Baixa Esgoto Sanitário (Prédio com mais de um Pavimento)



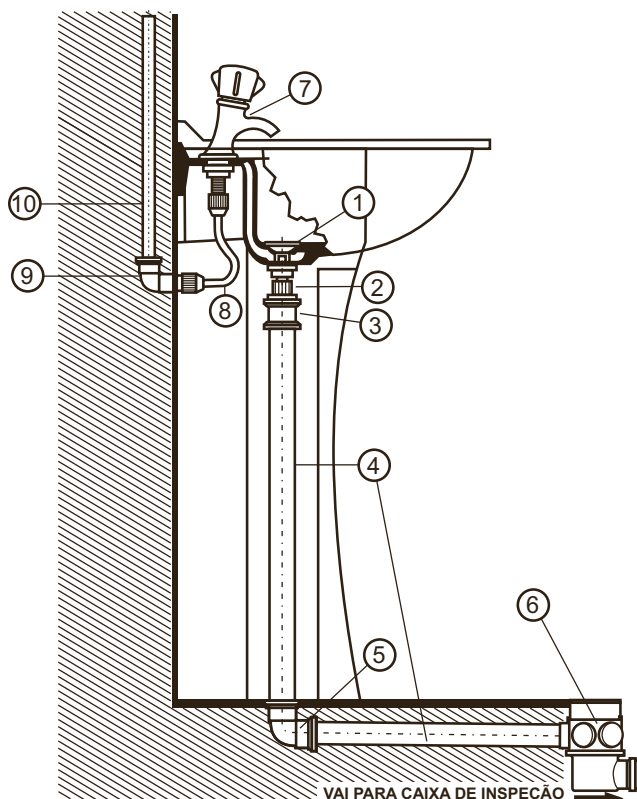
Ligação de Lavatório com Sifão



- 1) Válvula para Lavatório 7/8"
- 2) Sifão ajustável Multiuso Copo
- 3) Joelho 90° Esgoto Série Normal DN 40
- 4) Tubo Esgoto Série Normal DN 40
- 5) Caixa Sifonada Girafácil DN 100x140x50
- 6) Torneira para Lavatório*
- 7) Engate Flexível de PVC 1/2"
- 8) Joelho 90° Soldável e com rosca DN 25 x 1/2"
- 9) Tubo Soldável Marrom DN 25

* Produto não comercializado pela TIGRE.

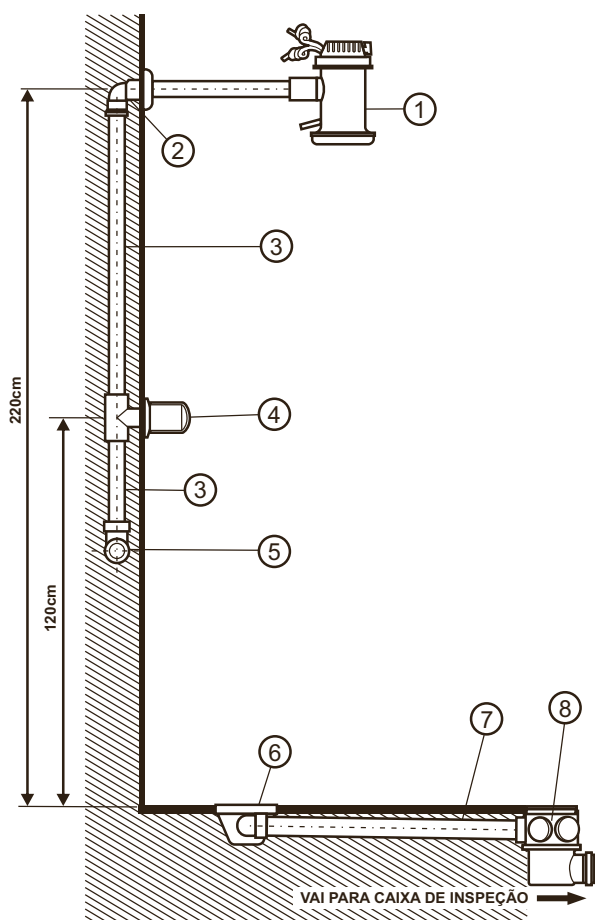
Ligação de Lavatório com Coluna



- 1) Válvula para Lavatório 7/8"
- 2) Adaptador para Válvula de Pia e Lavatório DN 40
- 3) Luva de Correr Esgoto Série Normal DN 40
- 4) Tubo Esgoto Série Normal DN 40
- 5) Joelho 90° Esgoto Série Normal DN 40
- 6) Caixa Sifonada Girafácil DN 100x140x50
- 7) Torneira para Lavatório*
- 8) Engate Flexível de PVC 1/2"
- 9) Joelho 90° Soldável e com rosca DN 25 x 1/2"
- 10) Tubo Soldável Marrom DN 25

* Produto não comercializado pela TIGRE.

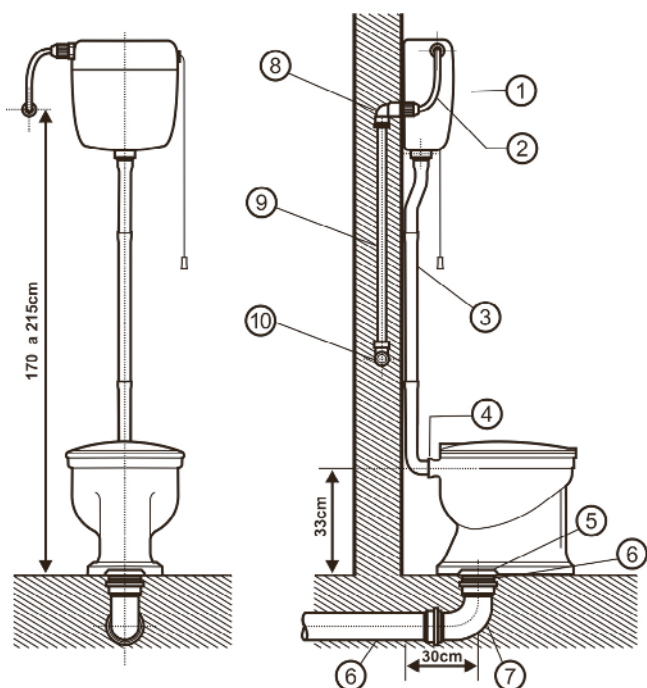
Ligação de Chuveiro



- 1) Chuveiro Elétrico*
- 2) Joelho 90° Soldável e com Bucha de Latão DN 25 x 1/2"
- 3) Tubo Soldável Marrom DN 25
- 4) Registro de Chuveiro Soldável DN 25
- 5) Tê Soldável Marrom DN 25
- 6) Ralo com Saída Articulada DN 100x40
- 7) Tubo Esgoto Série Normal DN 40
- 8) Caixa Sifonada Girafácil DN 100x140x50

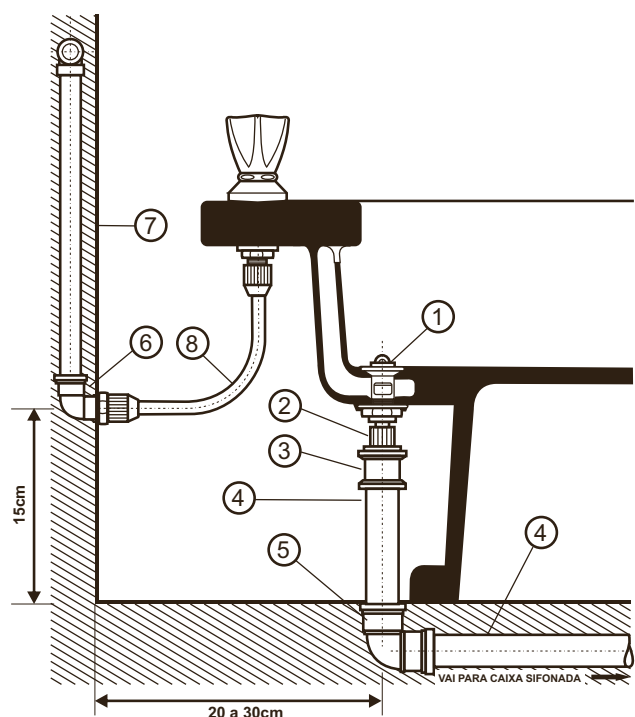
*Produto não comercializado pela TIGRE.

Ligação de Caixa de Descarga



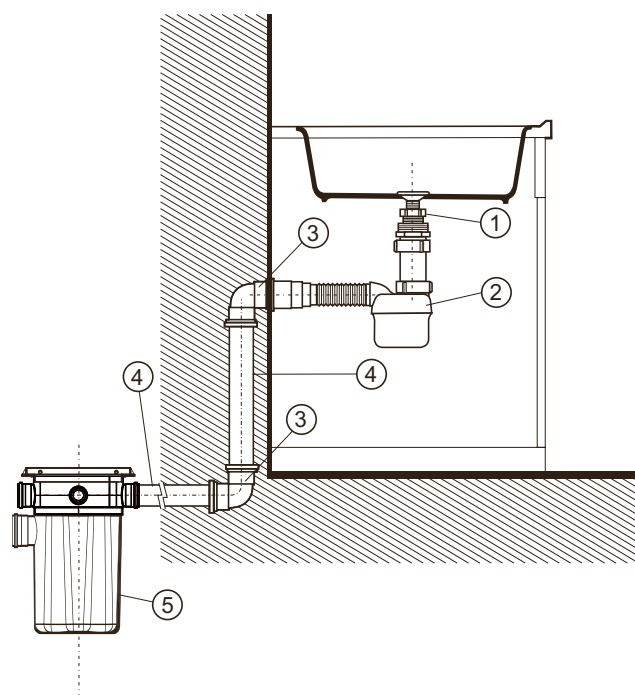
- 1) Caixa de Descarga
- 2) Engate Flexível de PVC 1/2"
- 3) Tubo de descarga
- 4) Espude
- 5) Anel de Vedação
- 6) Tubo Esgoto Série Normal DN 100
- 7) Curva 90° Curta Esgoto Série Normal DN 100
- 8) Joelho 90° Soldável e com rosca DN 25 x 1/2"
- 9) Tubo Soldável Marrom DN 25
- 10) Tê Soldável Marrom DN 25

Ligação de Bidê



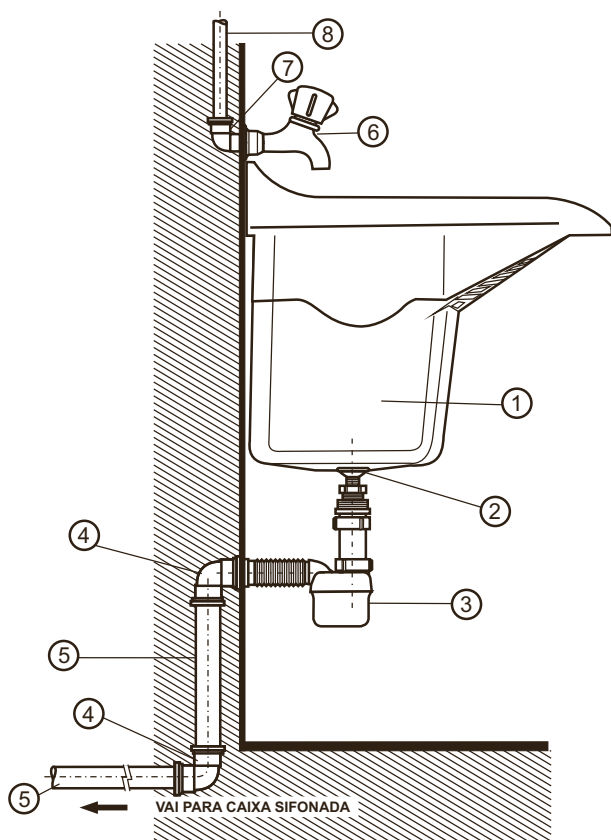
- 1) Válvula para Lavatório 7/8"
- 2) Adaptador para Válvula de Pia e Lavatório DN 40
- 3) Luva de Correr Esgoto Série Normal DN 40
- 4) Tubo Esgoto Série Normal DN 40
- 5) Joelho 90° Esgoto Série Normal DN 40
- 6) Joelho 90° Soldável e com rosca de Latão DN 25 x 1/2"
- 7) Tubo Soldável Marrom DN 25
- 8) Engate Flexível de PVC 1/2"

Ligação de Pia de Cozinha



- 1) Válvula com Inox para Pia Americana 3 1/2"
- 2) Sifão ajustável Multiuso Copo
- 3) Joelho 90° Esgoto Série Normal DN 40
- 4) Tubo Esgoto Série Normal DN 40
- 5) Caixa de Gordura TIGRE

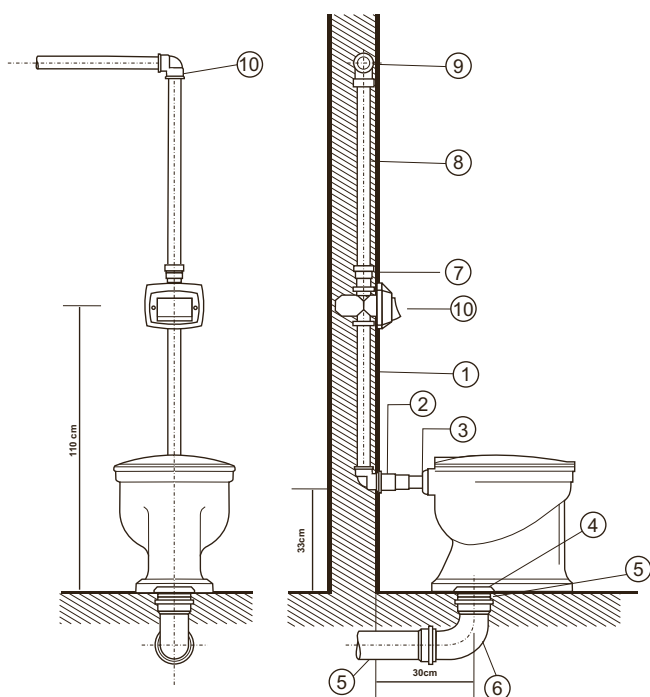
Ligação de Tanque de Lavar Roupas



- 1) Tanque de Lavar Roupas
- 2) Válvula para Tanque 1 ¼"
- 3) Sifão ajustável Multiuso Copo
- 4) Joelho 90° Esgoto Série Normal DN 40
- 5) Tubo Esgoto Série Normal DN 40
- 6) Torneira para Lavatório*
- 7) Joelho 90° Soldável e com Bucha de Latão DN 25 x ½"
- 8) Tubo Soldável Marrom DN 25

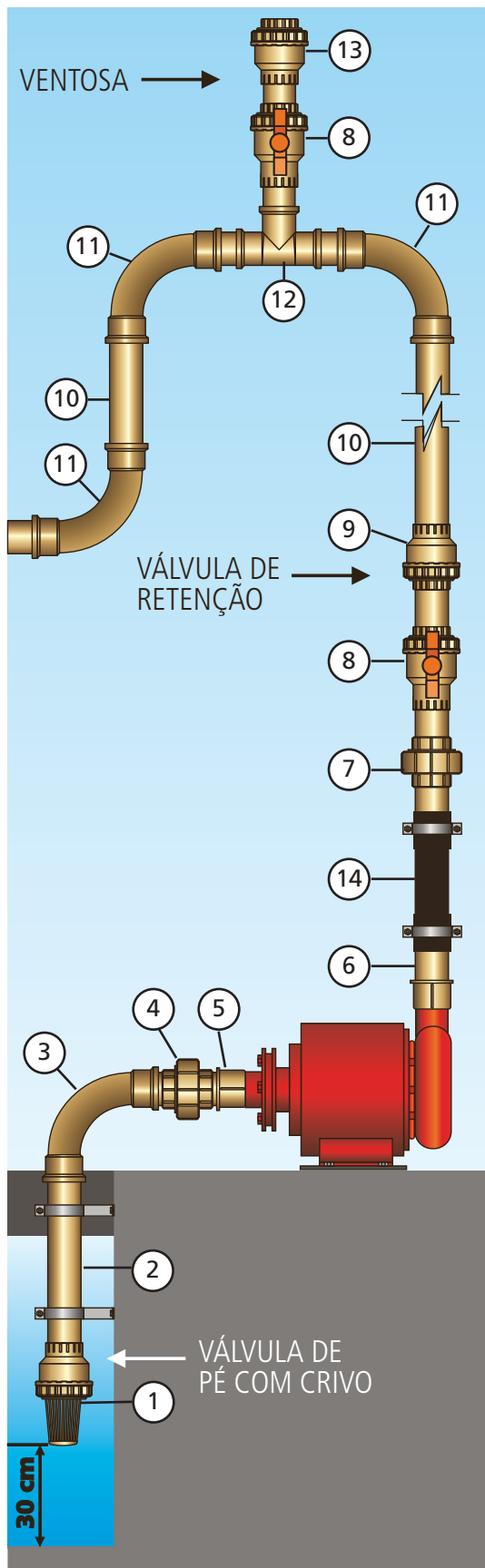
* Produto não comercializado pela TIGRE.

Montagem da Válvula de Descarga



- 1) Tubo de Descarga VDE DN 38
- 2) Tubo de Ligação Ajustável DN 38
- 3) Espude
- 4) Anel de Vedação
- 5) Tubo Esgoto Série Normal DN 100
- 6) Curva 90° Curta Esgoto Série Normal DN 100
- 7) Adaptador Soldável Curto com Bolsa e Rosca para Registro DN 50 x 1 ½"
- 8) Tubo Soldável Marrom DN 50
- 9) Joelho 90° Soldável Marrom DN 50
- 10) Válvula de Descarga

Instalação da Válvula de Pé com Crivo, de Retenção e Ventosa



- 1) Válvula de Pé com Crivo Soldável DN 60
- 2) Tubo Soldável Marrom DN 60
- 3) Curva 90° Soldável Marrom DN 60
- 4) União Soldável Marrom DN 60
- 5) Adaptador Soldável Curto com Bolsa e Rosca para Registro DN 60 x 2"
- 6) Adaptador Soldável Curto com Bolsa e Rosca para Registro DN 50 x 1 1/2"
- 7) União Soldável Marrom DN 50
- 8) Registro de Esfera VS Soldável Marrom DN 50
- 9) Válvula de Retenção Soldável DN 50
- 10) Tubo Soldável Marrom DN 50
- 11) Curva 90° Soldável Marrom DN 50
- 12) Tê Soldável Marrom DN 50
- 13) Ventosa Soldável DN 50
- 14) Mangote

TABELAS PARA DIMENSIONAMENTO

Instalações Prediais de Água Fria

Estimativa de consumo predial diário

Tipo de construção	Consumo médio (litros/dia)
Alojamentos provisórios	80 por pessoa
Casas populares ou rurais	120 por pessoa
Residências	150 por pessoa
Apartamentos	200 por pessoa
Hotéis (s/cozinha e s/ lavanderia)	120 por hóspede
Escolas - internatos	150 por pessoa
Escolas - semi internatos	100 por pessoa
Escolas - externatos	50 por pessoa
Quartéis	150 por pessoa
Edifícios públicos ou comerciais	50 por pessoa
Escritórios	50 por pessoa
Cinemas e teatros	2 por lugar
Templos	2 por lugar
Restaurantes e similares	25 por refeição
Garagens	50 por automóvel
Lavanderias	30 por kg de roupa seca
Mercados	5 por m ² de área
Matadouros - animais de grande porte	300 por cabeça abatida
Matadouros - animais de pequeno porte	150 por cabeça abatida
Postos de serviço p/ automóveis	150 por veículo
Cavaliarias	100 por cavalo
Jardins	1,5 por m ²
Orfanato, asilo, berçário	150 por pessoa
Ambulatórios	25 por pessoa
Creches	50 por pessoa
Oficinas de costura	50 por pessoa

Número de pessoas por ambiente

Ambiente	Número de pessoas
Dormitório	2 pessoas
Dormitório de empregado (a)	1 pessoa

Vazões de projeto e pesos relativos nos pontos de utilização

Aparelho sanitário	Peça de utilização	Vazão de projeto L/s	Peso relativo
Bacia sanitária	Caixa de descarga / Válvula de descarga	0,15 / 1,70	0,30 / 32
Banheira	Misturador (água fria)	0,30	1,0
Bebedouro	Registro de pressão	0,10	0,1
Bidê	Misturador (água fria)	0,10	0,1
Chuveiro ou ducha	Misturador (água fria)	0,20	0,4
Chuveiro elétrico	Registro de pressão	0,10	0,1
Lavadora de pratos ou de roupas	Registro de pressão	0,30	1,0
Lavatório	Torneira ou misturador (água fria)	0,15	0,3
Mictório cerâmico	com sifão integrado	Válvula de descarga	0,50 / 2,8
	sem sifão integrado	Caixa de descarga, registro de pressão ou Válvula de descarga para mictório	0,15 / 0,3
Mictório tipo calha	Caixa de descarga ou registro de pressão	0,15 por metro de calha	0,3
Pia	Torneira ou misturador (água fria) / Torneira elétrica	0,25 / 0,10	0,7 / 0,1
Tanque	Torneira	0,25	0,7
Torneira de jardim ou lavagem em geral	Torneira	0,20	0,4

Vazões máximas das tubulações soldáveis e roscáveis

DE (mm)	D. ref. (pol.)	Vazões máximas
20	½	0,2
25	¾	0,6
32	1	1,2
40	1¼	2,5
50	1½	4
60	2	5,7
75	2½	8,9
85	3	12
110	4	18

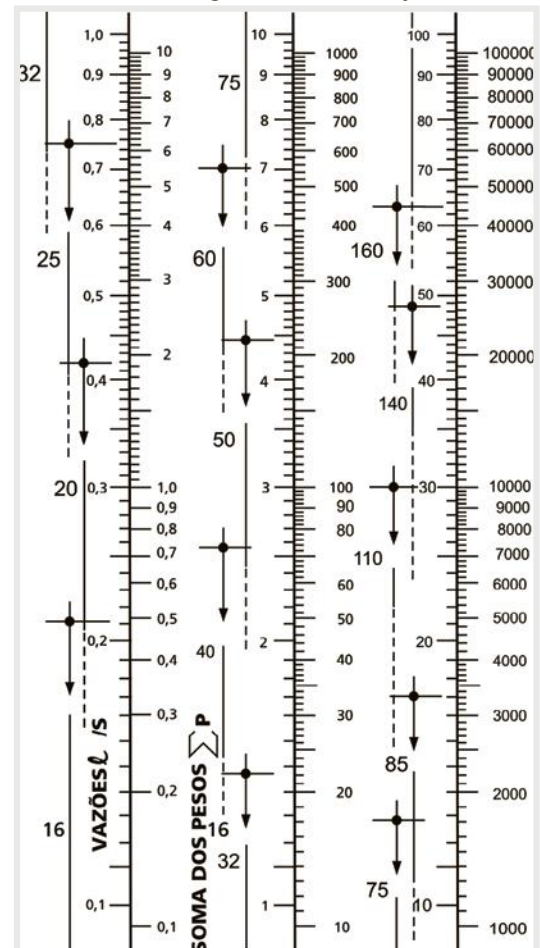
Perdas de carga localizadas - Sua equivalência em metros de tubulação de PVC rígido

		Joelho 90°	Joelho 45°	Curva 90°	Curva 45°	Tê 90° Passagem Direita	Tê 90° Saída de lado	Tê 90° Saída Bilateral	Entrada Normal	Entrada de Borda	Saída de Canalização	Válvula de Pé e Crivo	Válvula de Retenção Tipo Leve	Válvula de Retenção Tipo Pesado	Registro de Globo Aberto	Registro de Gaveta Aberto	Registro de Ângulo Aberto
DE (mm)	D. ref. (pol.)																
20	½	1,1	0,4	0,4	0,2	0,7	2,3	2,3	0,3	0,9	0,8	8,1	2,5	3,6	11,1	0,1	5,9
25	¾	1,2	0,5	0,5	0,3	0,8	2,4	2,4	0,4	1	0,9	9,5	2,7	4,1	11,4	0,2	6,1
32	1	1,5	0,7	0,6	0,4	0,9	3,1	3,1	0,5	1,2	1,3	13,3	3,8	5,8	15	0,3	8,4
40	1¼	2	1	0,7	0,5	1,5	4,6	4,6	0,6	1,8	1,4	15,5	4,9	7,4	22	0,4	10,5
50	1½	3,2	1,3	1,2	0,6	2,2	7,3	7,3	1	2,3	3,2	18,3	6,8	9,1	35,8	0,7	17
60	2	3,4	1,5	1,3	0,7	2,3	7,6	7,6	1,5	2,8	3,3	23,7	7,1	10,8	37,9	0,8	18,5
75	2½	3,7	1,7	1,4	0,8	2,4	7,8	7,8	1,6	3,3	3,5	25	8,2	12,5	38	0,9	19
85	3	3,9	1,8	1,5	0,9	2,5	8	8	2	3,7	3,7	26,8	9,3	14,2	40	0,9	20
110	4	4,3	1,9	1,6	1	2,6	8,3	8,3	2,2	4	3,9	28,6	10,4	16	42,3	1	22,1

Diâmetros de Tubos de PVC rígido e vazões em função da soma dos pesos

Diâmetros mínimos dos sub-ramais

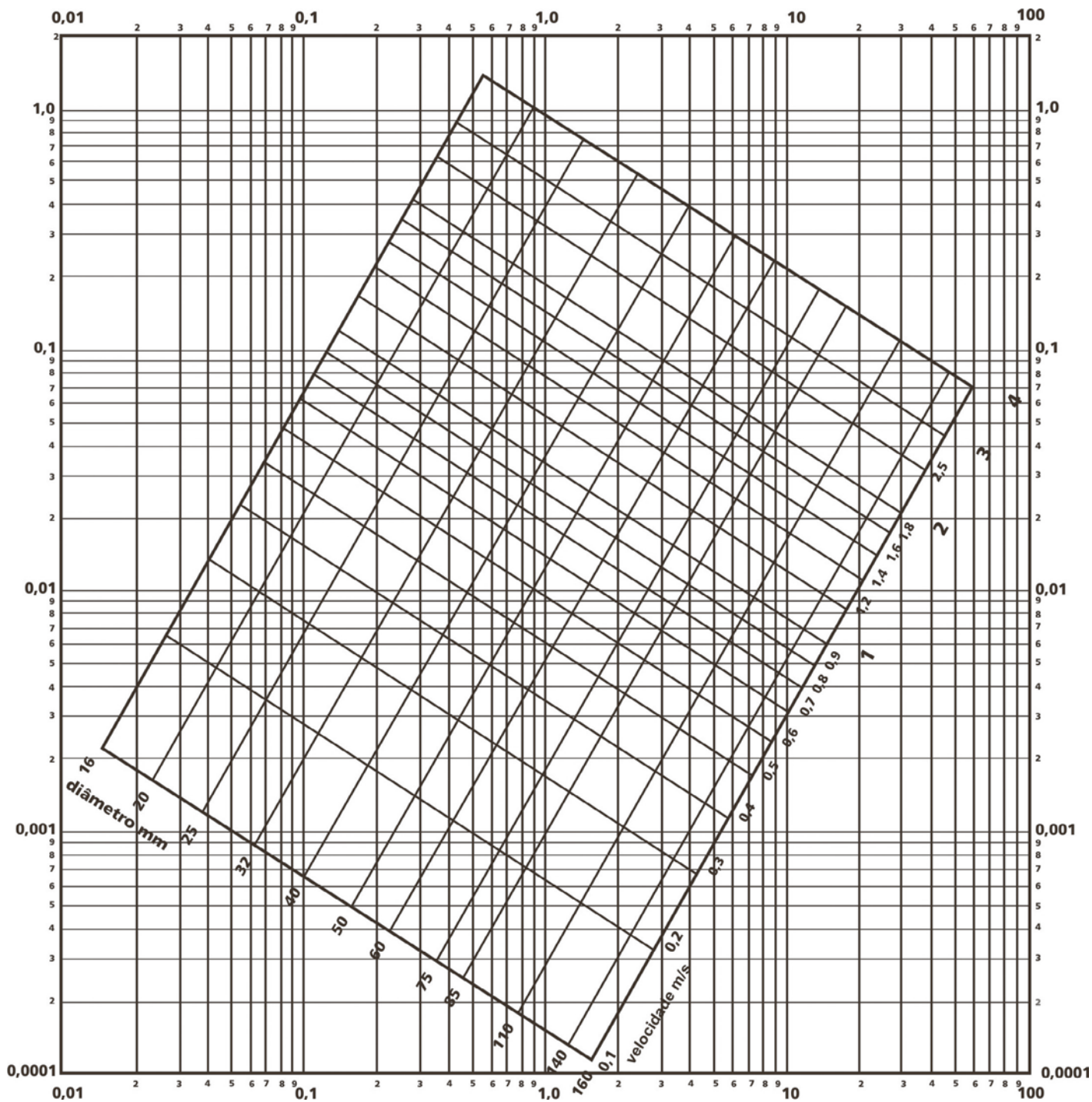
Peças de utilização	DE (mm)	D. ref. (pol.)
Aquecedor de baixa pressão	20	½
Aquecedor de baixa pressão	25	¾
Bacia sanitária com caixa de descarga	20	½
Bacia sanitária com válvula de descarga de 1¼	50	1½
Bacia sanitária com válvula de descarga de 1½	50	1½
Banheira	20	½
Bebedouro	20	½
Bidê	20	½
Chuveiro	20	½
Filtro de pressão	20	½
Lavatório	20	½
Máquina de lavar pratos	25	¾
Máquina de lavar roupa	25	¾
Mictório de descarga contínua por metro ou aparelho	20	½
Pia de cozinha	20	½
Tanque de lavar roupa	25	¾



Âbaco luneta - Água fria

0	1,1	3,5	18	44	100	SOMA DOS PESOS
20 mm	25 mm	32 mm	40 mm	50 mm		Ø SOLDÁVEL (mm)
1/2"	3/4"	1"	1.1/4"	1.1/2"		Ø ROSCÁVEL (pol.)

Ábaco para cálculo de perda de carga em tubulações de PVC rígido



Instalações Prediais de Água Quente

Vazão por peça de utilização

Aparelho Sanitário	Peça de Utilização	Vazão (1/min)
Ducha	Misturador	12
Chuveiro elétrico	Registro de Pressão	6
Lavatório	Torneira ou Misturador	9
Pia	Torneira ou Misturador	15

Quantidade de pessoas

Ambiente	Número de pessoas
Dormitório	2 pessoas
Dormitório de empregada	1 pessoa

Estimativa de consumo diário

Peça	Volume (litros)
Banheira	Volume / 2
Pia de cozinha	50
Máquina de lavar roupa	150

Consumo médio por tipo de aquecedor

Aquecedor a gás	40 litros/dia
Aquecedor elétrico	45 litros/dia
Aquecedor solar	50 litros/dia

Fonte: valores conforme fabricante de aquecedores

Volume comerciais mais comuns para aquecedores de acumulação (litros)

150	175	200	250	300
-----	-----	-----	-----	-----

Fonte: valores conforme fabricante de aquecedores

Modelos de coletor solar

Área do coletor	Volume de água quente que atende
1,42 m ²	103 litros / dia
1,95 m ²	104 litros / dia

Pesos relativos nos pontos de utilização

Aparelho Sanitário	Peça de utilização	Peso Relativo
Banheira	Misturador (água quente)	1,0
Bidê	Misturador (água quente)	0,1
Chuveiro ou ducha	Misturador (água quente)	0,4
Lavatório	Torneira ou Misturador (água quente)	0,3
Pia de cozinha	Torneira ou Misturador (água quente)	0,7

Posição de montagem do pistão - Junta de Expansão Aquatherm®

Temp. Ambiente (°C)	10	15	20	25	30	35	40	45	50
P (mm)	90	84	77	71	64	58	51	45	39

Dimensões das liras

DN (mm)	Comprimento do trecho (m)				
	6,0	12,0	18,0	24,0	30,0
Comprimento total da Lira "L" (mm)					
15	0,56	0,79	0,97	1,12	1,3
22	0,66	0,94	1,17	1,32	1,48
28	0,76	1,07	1,32	1,52	1,78
35	0,84	1,19	1,45	1,68	1,88
42	0,91	1,3	1,57	1,84	2,05
54	1,04	1,47	1,8	2,1	2,31
73	1,11	1,56	1,92	2,21	2,47
89	1,22	1,73	2,12	2,44	2,73
114	1,38	1,95	2,39	2,76	3,09

Módulo de elasticidade e tensão admissível do CPVC

Temperatura (°C)	Módulo de Elasticidade (Pa)	Tensão Admissível (Pa)
20	2.982.238.410	14.352.920
30	2.796.931.910	12.564.127
40	2.611.625.410	10.775.333
50	2.426.318.910	8.986.540
60	2.241.012.409	7.197.746
70	2.055.705.909	5.408.953
80	1.870.399.409	3.620.159

Ábaco luneta - Água quente

0	0,6	2,9	8,2	18	35	SOMA DOS PESOS
15 mm	22 mm	28 mm	35 mm	42 mm		AQUATHERM®
1/2"	3/4"	1"	1.1/4"	1.1/2"		

Instalações Prediais de Esgoto

Diâmetros mínimos dos ramais de esgoto

Quantidade de aparelhos	Diâmetro (DN)
Banheiros	
Com 2 aparelhos sem banheira	40
Com 3 aparelhos sem banheira	50
Com banheira mais aparelhos	75
Cozinha (do sifão até a caixa de gordura)	
Com pia de 1 cuba	50
Com pia de 2 cubas	50
Lavanderias	
Com 1 tanque	40
Com tanque e 2 cubas	50
Com máquina de lavar roupas	75
Com máquina de lavar roupas e tanque	75

Unidades Hunter de Contribuição (UHC) para aparelhos não citados na tabela anterior

DN Ramais de descarga	Número de UHC
40	2
50	3
75	5
100	6

Dimensionamento de ramais de esgoto

DN Tubo	Número de UHC
40	3
50	6
75	20
100	160

Unidade Hunter de Contribuição dos Aparelhos Sanitários e Diâmetro Nominal Mínimo dos Ramais de Descarga

Aparelho Sanitário	Número de unidades Hunter de contribuição	Diâmetro nominal mínimo do ramal de descarga DN
Bacia sanitária	6	100
Banheira de residência	2	40
Bebedouro	0,5	40
Bidê	1	40
Chuveiro	De residência	2
	Coletivo	4
Lavatório	De residência	1
	De uso geral	2
Mictório	Válvula de descarga	6
	Caixa de descarga	5
	Descarga automática	2
	De calha	2
Pia de cozinha residencial	3	50
Pia de cozinha industrial	Preparação	3
	Lavagem de panelas	4
Tanque de lavar roupas	3	40
Máquina de lavar louças	2	50
Máquina de lavar roupas	3	50

Conforme NBR 8160 (norma ABNT).

Dimensionamento de tubos de queda

DN Tubo	Número máximo de UHC	
	Prédio de até 3 pavimentos	Prédio com mais de 3 pavimentos
40	4	8
50	10	24
75	30	70
100	240	500
150	960	1.900
200	2.200	3.600
250	3.800	5.600
300	6.000	8.400

Conforme NBR 8160 (norma ABNT).

Dimensionamento de subcoletores e coletor predial

DN Tubo	Número máximo de Unidades Hunter de Contribuição em função das declividades mínimas (%)			
	0,5	1	2	4
100	-	180	216	250
150	-	700	840	1000
200	1400	1600	1920	2300
250	2500	2900	3500	4200
300	3900	4600	5600	6700
400	7000	8300	10000	12000

Conforme NBR 8160 (norma ABNT).

Dimensionamento de ramais de ventilação

Grupo de aparelhos sem bacias sanitárias		Grupo de aparelhos com bacias sanitárias	
Número de unidades Hunter de contribuição	Diâmetro nominal do ramal de ventilação	Número de unidades Hunter de contribuição	Diâmetro nominal do ramal de ventilação
Até 12	40	Até 17	50
13 a 18	50	18 a 60	75
19 a 36	75	-	-

Conforme NBR 8160 (norma ABNT).

Dimensionamento de colunas e barriletes de ventilação

DN no tubo de queda ou ramal de esgoto	DN mínimo do tubo de ventilação					
	Nº UHC	40	50	75	100	150
Comprimento máximo permitido (m)						
40	8	46				
40	10	30				
50	12	23	61			
50	20	15	46			
75	10	13	46	317		
75	21	10	33	247		
75	53	8	29	207		
75	102	8	26	189		
100	43		11	76	299	
100	140		8	61	229	
100	320		7	52	195	
100	530		6	46	177	
150	500			10	40	305
150	1100			8	31	238
150	2000			7	26	201
150	2900			6	23	183

Conforme NBR 8160 (norma ABNT).

Distância máxima de um desconector ao tubo ventilador

DN ramal de descarga	Distância máxima (m)
40	1
50	1,2
75	1,8
100	2,4

Conforme NBR 8160 (norma ABNT).

Instalações Prediais de Águas Pluviais e Drenagem

Tabela de Escoamento

Localidades	At - Área de telhado que um bocal retangular pode escoar (m ²)	At - Área de telhado que um bocal circular pode escoar (m ²)
Aracaju - SE	137,7	175,8
Belém - PA	107,01	136,61
Belo Horizonte - MG	74,01	94,49
Cuiabá - MT	88,42	112,89
Curitiba - PR	82,35	105,14
Florianópolis - SC	140	178,74
Fortaleza - CE	107,69	137,49
Goiânia - GO	94,38	120,5
João Pessoa - PB	120	153,2
Maceió - AL	137,7	175,8
Manaus - AM	93,33	119,16
Natal - RN	140	178,74
Porto Alegre - RS	115,07	146,91
Porto Velho - RO	100,6	128,43
Rio Branco - AC	120,86	154,3
Rio de Janeiro - RJ	96,55	123,27
Salvador - BA	137,7	178,8
São Luís - MA	133,33	170,22
São Paulo - SP	97,67	124,7
Teresina - PI	70	89,37
Vitória - ES	107,69	137,49

Índice de Chuvas no Brasil

Local	Intensidade Pluviométrica (mm/h) Período de Retorno (anos)		
	1	5	25
Aracaju - SE	116	122	126
Belém - PA	138	157	185(20)
Belo Horizonte - MG	132	227	230(12)
Cuiabá - MT	144	190	230(12)
Curitiba - PR	132	204	228
Florianópolis - SC	114	120	144
Fortaleza - CE	120	156	180(21)
Goiânia - GO	120	178	192(17)
João Pessoa - PB	115	140	163(23)
Maceió - AL	102	122	174
Manaus - AM	138	180	198
Natal - RN	113	120	143(19)
Porto Alegre - RS	118	146	167(21)
Porto Velho - RO	130	167	184(10)
Rio Branco - AC	126	139(2)	x
Rio de Janeiro - RJ	122	156	174(20)
Salvador - BA	108	122	145(24)
São Luís - MA	120	126	152(21)
São Paulo - SP	122	132	x
Teresina - PI	154	240	262(23)
Vitória - ES	102	156	210

Conforme NBR 10844 (norma ABNT).

Capacidade de carga de trabalho e vazão das grelhas de piso

Aplicação recomendada	Modelo	Vazões (litros/seg)
Tráfego de Pedestres (P)	Grelha articulada p/ calha de piso DN 130 0,5m - P	2
	Grelha articulada p/ calha de piso DN 200 0,5m - P	3
	Grelha p/ calha de piso DN 300 0,5m - P	2
	Grelha p/ calha de piso DN 400 0,5m - P	2,9
	Grelha p/ calha de piso DN 130 Piscina 0,5m - P	1,4
	Grelha p/ calha de piso DN 200 Piscina 0,5m - P	1,9
Tráfego de Veículos Leves (VL)	Tampa cega p/ calha de piso DN 130 0,5m - P	-
	Grelha p/ calha de piso DN 200 0,5m - VL	2,5
Tráfego de Veículos (V)	Grelha p/ calha de piso DN 130 0,5m - V	2,7
	Grelha p/ calha de piso DN 200 0,5m - V	2,9
	Tampa cega p/ calha de piso DN 200 0,5m - V	-
Tráfego pesado (C)	Grelha p/ calha de piso DN 130 0,5m - C	2,1

Conexões para ligação de calhas de piso aos tubos de drenagem

Calha	Componentes	DN Saída
Normal 130	Bocal p/ calha de piso normal c/ saída inferior	50
	Bocal p/ saída de piso normal c/ saída lateral	100
	Cabeceira p/ calha de piso normal c/ saída opcional	100
Normal 200	Bocal p/ calha de piso normal c/ saída inferior	100
	Cabeceira p/ calha de piso normal c/ saída opcional	100
Reforçada 130X75	Bocal p/ calha de piso reforçada c/ saída inferior e 2 laterais	75 E 40
	Cabeceira p/ calha de piso reforçada c/ saída opcional	40
Reforçada 130X75	Bocal p/ calha de piso reforçada c/ saída inferior e 2 laterais	75
	Cabeceira p/ calha de piso reforçada c/ saída opcional	100

Vazão das calhas de piso com declividade zero* X comprimento

Comprimento dos trechos de calha (metros)										
Tipo de calha	2,5	5,0	7,5	10,0	15,0	20,0	25,0	30,0	35,0	40,0
Vazão (l/s)										
Calha de piso normal DN 130	6,5	4,35	3,55	3,07	2,51	2,17	1,94	1,77	1,64	1,54
Calha de piso normal DN 200	11,57	8,1	6,68	5,78	4,72	4,09	3,66	3,34	3,09	2,89
Calha de piso reforçada 130x75	0,38	0,27	0,22	0,19	0,16	0,13	0,12	0,11	0,1	0,09
Calha de piso reforçada 130x148	6,15	4,35	3,55	3,07	2,51	2,17	1,94	1,77	1,64	1,54

* Declividade zero: calhas instaladas sem desnível.

Vazão das calhas de piso X declividade

Declividades %							
Tipo de calha	0,5	1,0	1,50	2,0	3,0	5,0	10,0
Vazão (l/s)							
Calha de piso normal DN 130	8,98	12,7	15,55	17,96	21,99	28,4	40,16
Calha de piso normal DN 200	17,37	24,57	30,09	34,77	42,55	54,94	77,69
Calha de piso reforçada 130x75	1,27	1,8	2,2	2,54	3,12	4,02	5,69
Calha de piso reforçada 130x148	8,98	12,7	15,55	17,96	21,99	28,4	40,16

Vazão dos Tubos de Drenagem para diferentes declividades

Declividades %							
Diâmetro do Tubo de PVC (DN)	0,5	1,0	1,50	2,0	3,0	5,0	10,0
Vazão (l/s)							
100	2,76	3,9	4,78	5,51	6,76	8,72	12,33
75	1,19	1,61	2,07	2,39	2,93	3,78	5,34
50	0,35	0,5	0,61	0,71	0,87	1,12	1,58
40	0,17	0,24	0,29	0,34	0,41	0,54	0,76

SÍMBOLOS E ABREVIATURAS PARA PROJETOS

Água Fria

	Tubulação de água fria	AF
	Tubulação de água quente	AQ
	Tubulação para incêndio	CI
	Curvas 90° e 45°	C
	Joelhos 90° e 45°	J
	Tê 90°	T
	Junção 45°	Y
	Cruzeta	CRZ
	Redução	RD
	Torneira de boia	TB
	União	U
	Luva	L
	Tê com saída para cima	TSC
	Tê com saída para baixo	TSB
	Joelho ou curva voltado para baixo	
	Joelho ou curva voltado para cima	
	Junção com o derivante para cima	
	Junção com o derivante para baixo	
	Registro de pressão	RP
	Registro de gaveta	RG
	Registro de gaveta com canopla	RGC
	Torneira de pressão	TP
	Válvula de descarga	VD
	Válvula de retenção horizontal	VRH
	Válvula de retenção vertical	VRV
	Válvula de pé	VP
	Hidrante	HD
	Hidrômetro	H
	Bomba de recalque	BR

	Coluna Água Quente
	Coluna Água Fria
	Sobe
	Desce

Esgoto

	Tubulação primária	TP
	Tubo ventilador	TV
	Tubulação secundária	TS
	Tubo que sobe	
	Tubo que desce	
	Tubo de queda	T.Q.
	Tubo ventilador	TV
	Plug	P
	Válvula de retenção	VR
	Ralo sifonado ou caixa sifonada com grelhas	RS
	Ralo	R
	Bidê	
	Vaso sanitário	VS
	Lavatório	
	Pia de cozinha	
	Banheira	
	Poço de visita	PV
	Caixa retentora especial	CRE
	Caixa de inspeção	CI
	Sifão	S
	Caixa sifonada	CS
	Caixa retentora de gordura (simples)	CGS
	Caixa retentora de gordura (dupla)	CGD
	Fossa	F
	Caixa de passagem	CPs

TIGRE no Brasil e no mundo

TeleTigre
0800 70 74 700
Engenharia da Aplicação



Seja na obra ou na revenda, a TIGRE tem as melhores soluções. Para tirar dúvidas técnicas, ligue para o TeleTigre, e um grupo de profissionais treinados estará pronto para atender você.



Telesserviços
0800 70 74 900
Assistência Comercial



Para obter informações comerciais, ligue para o Telesserviços. É rápido, simples e gratuito. Não importa onde você esteja, a TIGRE apresenta o serviço certo para suas necessidades.

 **Brasil**

MATRIZ

Tigre - Tubos e Conexões

Rua Xavantes, nº 54, Atiradores, CEP 89203-900,
Joinville (SC) Telefone: +55 (47) 3441-5000

tigre.com.br

Smartphone: m.tigre.com.br





TIGRE S/A - Tubos e Conexões
Caixa Postal 147 - CEP 89203-900
Joinville - SC

tigre.com.br

TeleTigre
0800 70 74 700
Engenharia de Aplicação